



AIRCALO



Generateur Industriel  
**AQUITAINE**

# Générateur industriel à condensation



## Présentation

Gamme complète de générateurs industriels mixtes (fioul ou gaz).  
Disponibles en version verticale ou horizontale, intérieure ou extérieure,  
soufflage direct ou soufflage en gaine.  
Ventilateurs répondant aux exigences de la norme ERP 2015.  
Equipés de brûleurs modulants ou 2 allures et pilotés par la régulation Aircalo  
adaptée, les générateurs Aquitaine sont conformes aux exigences d'efficacité  
énergétiques ECODESIGN (UE 2016/2281 applicable au 01/01/2021).

## Équipement standard

- Brûleur modulant ou 2 allures.
- Régulations modulantes et communicantes.
- Tableau électrique avec voyants tension, marche et défaut.
- Moteur Tri 400 V (PTO jusqu'à 9 kW, PTC au-delà).  
Alimentation Tri + N + T - 50 Hz
- Pression 200 Pa jusqu'au 2230 et 300 Pa au dessus.
- Thermostat de sécurité à réarmement manuel.
- Visa de flamme grande dimension.
- Bride d'adaptation brûleur (si brûleur fourni).
- Foyer en dépression type B23.
- Foyer inox 430 (du 2160 au 2800).
- Échangeur inox 430 + tubulure évacuation condensats.
- Carrosserie en acier peint RAL 7039.
- Isolant laine minérale ép. 25 mm + feuille aluminium.
- Double peau à partir de l'Aquitaine 2450.
- Cabine technique fermée pour versions extérieures.
- Châssis auto-porteur pour modèles horizontaux.
- Contrôleur de température de soufflage avec afficheur.

## Équipement en option

- Variateur de vitesse.
- Commande à distance avec écran.
- Détecteur de fumées.
- Caisson filtre G3 (2 côtés possible sur les verticaux).
- Registre de reprise.
- Plénum de soufflage à bouches orientables.
- Auvent de reprise
- Isolation double peau (tailles < 2450).
- etc...

## Homologation

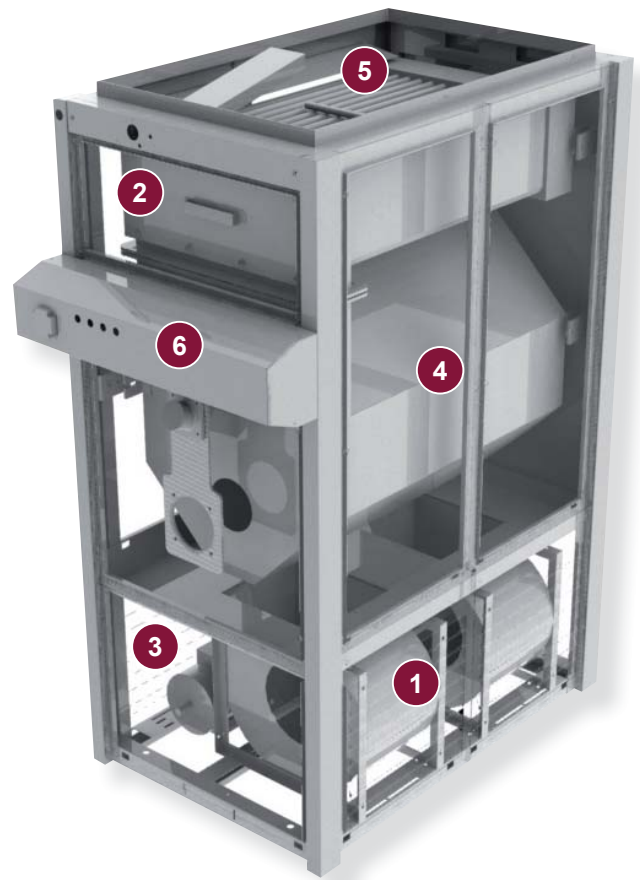
Ces appareils sont conformes aux Directives Européennes "Appareils à gaz 2009/142/CE,  
Compatibilité électromagnétique CEM 89/336/CEE et basse tension 73/23/CEE,  
Règlement Européen Ecodesign UE2016/2281.

Notice technique disponible sur [www.aircalo.fr](http://www.aircalo.fr)



# Générateur industriel Aquitaine

- 1 - Filtration
- 2 - Trappe de ramonage
- 3 - Ventilation centrifuge
- 4 - Foyer
- 5 - Échangeur
- 6 - Bandeau électrique



## Foyer inox

Au-delà de 100 kW les foyers sont en inox pour optimiser les caractéristiques.

*Pour les faibles élévations de températures le risque de condensation ne pourra altérer le foyer.*

Durée de vie et performances

## Bandeau électrique

Aircalo intègre dans la carrosserie l'armoire électrique de commande et de puissance conçue pour chaque installation.

*Toutes les formules de régulations et de pilotages sont étudiées sur mesure.*

Esthétique soignée

## Condensation

Soufflage basse température, générant la condensation des fumées.

*Réduction des émissions de CO<sub>2</sub> et de NO<sub>x</sub>.  
Rendement maxi > 98%*

Économie d'énergie

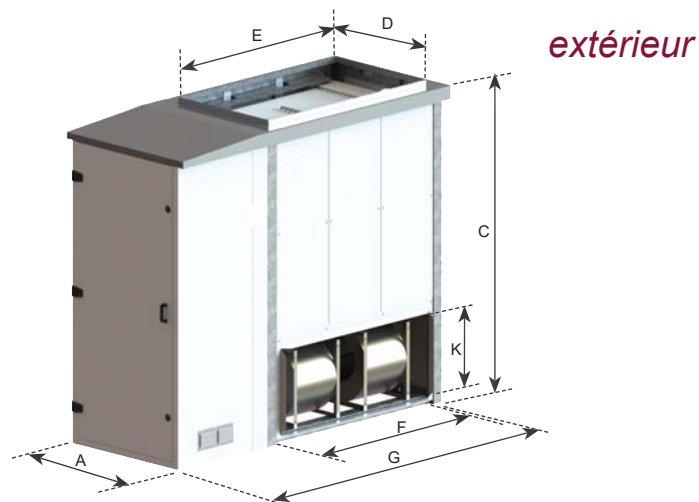
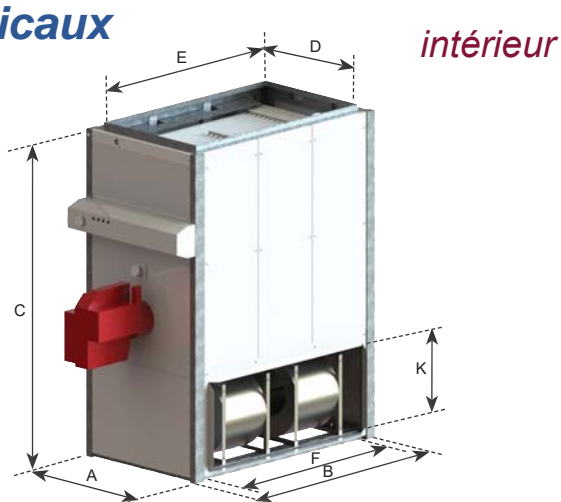
2020



WWW.AIRCALO.FR

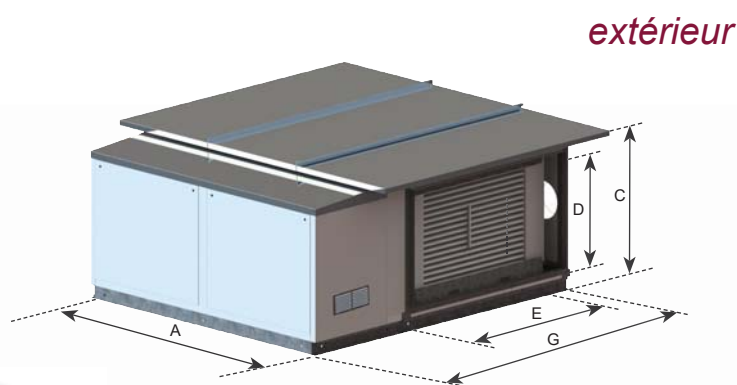
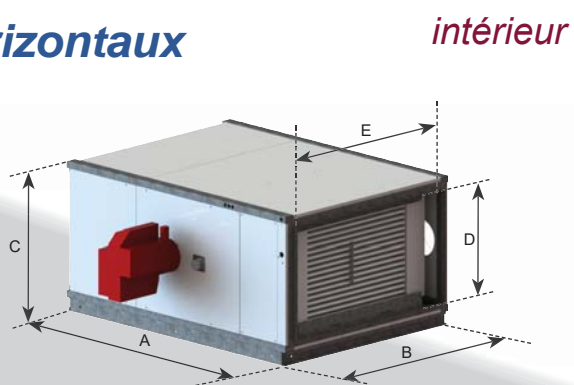
# Dimensions

## Verticaux



Modèles	A	B	C	D	E	F	G	K	Ø tube condensat	Ø ext. <sup>(1)</sup> Fumée	Intérieur	Extérieur
2090	750	880	1850	600	600	700	1735	470	15/21 M	175	235 kg	290 kg
2160	870	1300	1940	720	1135	1050	2155	500	15/21 M	195	360 kg	460 kg
2230	1000	1650	2200	850	1485	1400	2505	600	15/21 M	245	450 kg	550 kg
2330	1100	2000	2370	945	1835	1750	2855	645	15/21 M	245	710 kg	790 kg
2450 - 2500	1300	2500	2500	1190	2335	2095	3417	655	15/21 M	350	1350 kg	1500 kg
2600 - 2690	1390	2900	2650	1280	2735	2585	3817	705	15/21 M	375	1550 kg	1700 kg
2800 <sup>(2)</sup>	1600	2950	3207	1490	2785	2694	4350	1028	15/21 M	395	2060 kg	2230 kg

## Horizontaux



Modèles	A	B	C	D	E	G	Ø tube condensat	Ø ext. <sup>(1)</sup> Fumée	Intérieur	Extérieur
2090	2150	880	850	600	600	1735	15/21 M	175	310 kg	450 kg
2160	1940	1300	970	720	1135	2155	15/21 M	195	410 kg	500 kg
2230	2200	1650	1100	850	1485	2505	15/21 M	245	550 kg	680 kg
2330	2370	2000	1200	945	1835	2855	15/21 M	245	710 kg	850 kg
2450 - 2500	2500	2550	1490	1290	2450	3400	15/21 M	350	1200 kg	1600 kg
2600 - 2690	2650	2950	1580	1380	2850	3850	15/21 M	375	1600 kg	2000 kg
2800 <sup>(2)</sup>	3990	3000	1690	1490	2900	3900	15/21 M	395	2190 kg	2630 kg

# Caractéristiques

## Pression disponible

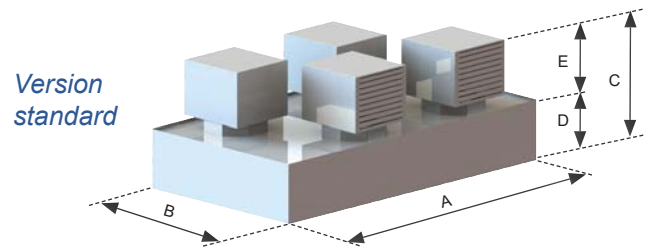
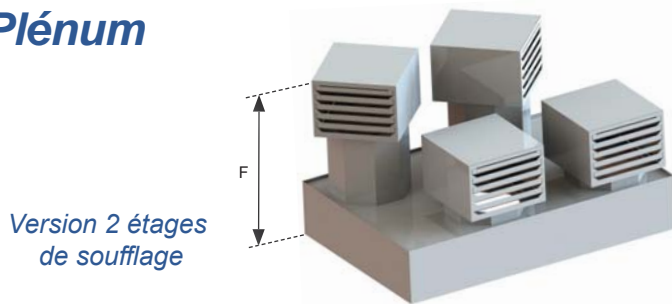
Pression disponible <sup>(1)</sup>			2090	2160	2230	2330	2450	2500	2600	2690	2800
200 Pa	Débit maxi (m <sup>3</sup> /h)		6 900	11 500	19 000	25 000	31 000	35 000	42 200	49 000	55 000
	P. moteur (kW)		3	3	7.5	11	11	15	15	22	2 x 11
300 Pa	Débit maxi (m <sup>3</sup> /h)				17 000	22 000	31 000	35 000	42 200	49 000	55 000
	P. moteur (kW)		--	--	7.5	11	11	18.5	18.5	30 <sup>(2)</sup>	2 x 11
400 Pa	Débit maxi (m <sup>3</sup> /h)						27 500	32 000	39 000	47 000	55 000
	P. moteur (kW)						11	18.5	18.5	30 <sup>(2)</sup>	2 x 15
500 Pa	Débit maxi (m <sup>3</sup> /h)										55 000
	P. moteur (kW)										2 x 15

<sup>(1)</sup> Pression disponible augmentée de 200 Pa pour les générateurs sans filtre.

Pression disponible augmentée de 100 Pa pour les générateurs verticaux équipés de 2 filtres (1 par face) et horizontaux à partir de la taille 2450.

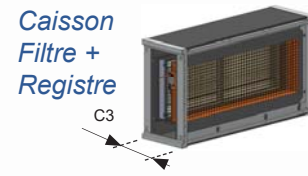
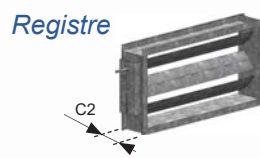
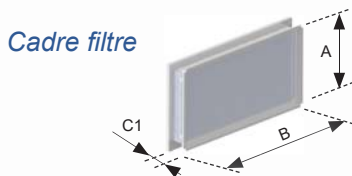
<sup>(2)</sup> Version horizontale uniquement.

## Plénum



Modèles	A	B	C	D	E	F	Départs hexagonaux	Standard	2 étages	
								Nb de diffuseurs	Diffuseur standard	Diffuseur réhaussé
2090	880	750	474	258	215	749	250	4	2	2
2160	1 300	870	689	308	381	1014	315	4	2	2
2230	1 650	1 000	739	358	381	1164	355	4	2	2
2330	2 000	1 100	739	358	381	1164	355	5	3	2
2450 - 2500	2 500	1 300	789	408	381	1214	450	5	3	2
2600 - 2690	2 900	1 390	839	458	381	1264	450	6	3	3
2800	non disponible							-	-	-

## Fonctions filtre & registre



Modèles	Verticaux					Horizontaux				
	A	B	C1	C2	C3	A	B	C1	C2	C3
2090	505	718	117	130	-	505	718	117	130	-
2160	534	1 050	117	130	-	534	1 050	117	130	-
2230	628	1 398	117	130	-	628	1 398	117	130	-
2330	667	1 748	122	160	600 <sup>(1)</sup>	667	1 748	122	160	-
2450 - 2500	661	2 024	122	160	600 <sup>(1)</sup>	1 290	2 450	350 <sup>(1)</sup>	185	-
2600 - 2690	711	2 494	122	185	600 <sup>(1)</sup>	1 380	2 850	350 <sup>(1)</sup>	185	-
2800	1 100	2 776	112	185	1140 <sup>(1)</sup>	1 490	2 900	350 <sup>(1)</sup>	185	-

<sup>(1)</sup> Fonction(s) traitée(s) dans un caisson autoporteur latéral



# Générateur industriel Aquitaine

## Générateur <sup>(1)</sup>

26	AQ 2090	6900 m <sup>3</sup> /h	100 kW
43	AQ 2160	11500 m <sup>3</sup> /h	179 kW
71	AQ 2230	19000 m <sup>3</sup> /h	260 kW
94	AQ 2330	25000 m <sup>3</sup> /h	384 kW

## Brûleur gaz <sup>(2)</sup>

16	BS1	47kW
34	BS2	82 kW
47	BS3	176 kW
66	BS4	225 kW
43	RS25	333 kW
68	RS35	432 kW

Modèle			2090	2160	2230	2330		
Générateur seul	Vertical intérieur		/ 2090VI	/ 2160VI	/ 2230VI	/ 2330VI		
	Vertical extérieur		/ 2090VE	/ 2160VE	/ 2230VE	/ 2330VE		
	Horizontal intérieur		/ 2090HI	/ 2160HI	/ 2230HI	/ 2330HI		
	Horizontal extérieur		/ 2090HE	/ 2160HE	/ 2230HE	/ 2330HE		
Brûleur Gaz <sup>(3)</sup>	BS1D - 2 Allures		/ BRU750L	--	--	--		
	BS2D - 2 Allures		/ BRU754L					
	BS2M - Modulant		/ BRU756L	--	--	--		
	BS3D - 2 Allures		--	/ BRU762L				
	BS3M - Modulant		/ BRU764L	--	--	--		
	BS4D - 2 Allures		--	--	/ BRU766			
	RS25/M BLU - 2 Allures/modulant		--	/ BRU773				
	RS25/E BLU - 2 Allures/modulant		--	/ BRU775				
	RS35/M BLU - 2 Allures/modulant		--	--	/ BRU777			
RS35/E BLU - 2 Allures/modulant		--	--	/ BRU779				
Accessoires	Auvent de reprise aluminium	Vertical	4	/ AU2065	/ AU2110	/ AU2200	/ AU2300	
	Auvent de reprise aluminium	Horizontal		/ AU2065H	/ AU2110H	/ AU2200H	/ AU2300H	
	Cadre départ gaine de reprise	Vertical	5	/ DE2065C	/ DE2110	/ DE2200	/ DE2300	
	Fonction filtre G3	Vertical	7	/ FT2065C	/ FT2110	/ FT2200	/ FT2300	
	Fonction registre motorisable	Vertical	8	/ DR2065	/ DR2110	/ DR2200	/ DR2300	
	Fonction filtre G3 + registre <sup>(8)</sup>	Vertical		/ FT2065C+REG664	/ FT2110+REG663	/ FT2200+REG665	/ FT2300R	
	Fonction filtre G3	Horizontal		/ FT2065HC	/ FT2110H	/ FT2200H	/ FT2300H	
	Fonction filtre G3 + registre <sup>(8)</sup>	Horizontal		/ FT2065HC+REG664	/ FT2110H+REG663	/ FT2200H+REG665	/ FT2300RH	
	Plénum soufflage à bouches orientables	Standard	Vertical	9	/ CA2065DIF	/ CA2110DIF	/ CA2200DIF	/ CA2300DIF
		2 Etages	Vertical		/ CA2065DIFL	/ CA2110DIFL	/ CA2200DIFL	/ CA2300DIFL
	Double peau	Vertical		/ DP2065	/ DP2110	/ DP2200	/ DP2300	
Double peau	Horizontal		/ DP2065H	/ DP2110H	/ DP2200H	/ DP2300H		
Commande	Thermostat d'ambiance 2 allures (8A)		10	/ THE093			--	
	Régulation	Sur T° ambiante + cascade soufflage	11	/ RBA011	(pour brûleur 2 allures ou modulant)		/ RBA021	
		Sur T° de soufflage	12	/ RBA012	(pour brûleur modulant)		/ RBA022	
		Sur T° soufflage pondérée extérieure	13	/ RBA013	(pour brûleur modulant)		/ RBA023	
	Commande à distance de régulateur		14	/ ECR082T				
	Détecteur de fumée autonome monté <sup>(4)</sup>		15	/ DAD002 + DET019				
Variateur de fréquence monté câblé <sup>(5)</sup>		16	/ VAR325MO - 3kW	/ VAR340MO - 7.5kW	VAR345MO - 11kW			
Sélecteur PV/GV déporté (+Variateur, +RBA)			/ SELV					
Mise en service								

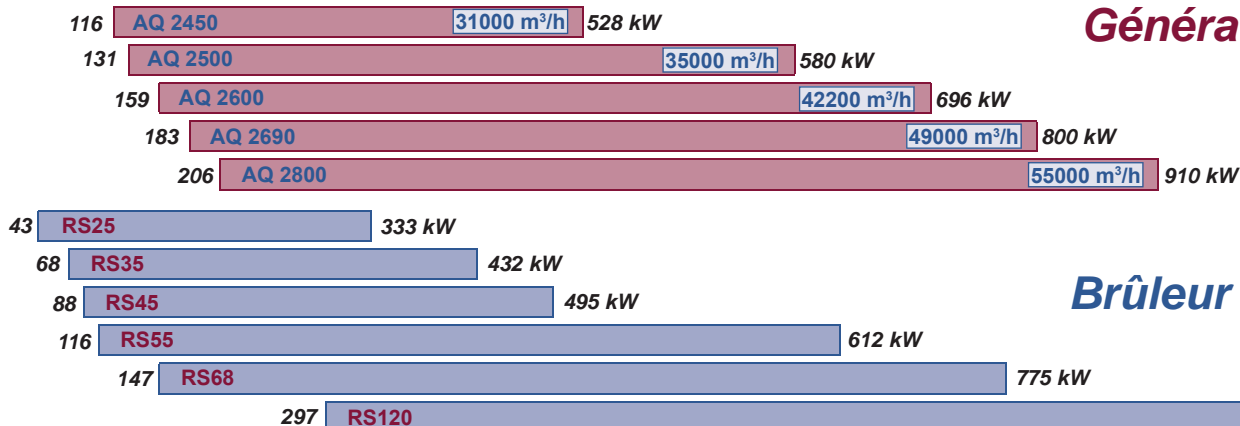


## MISE EN SERVICE PAR AIRCALO

Voir chapitre Service

# Performances et tarifs

## Générateur <sup>(1)</sup>



## Brûleur gaz <sup>(2)</sup>

Modèle		2450	2500	2600	2690	2800	
Générateur seul	Vertical intérieur	/ 2450VI	/ 2500VI	/ 2600VI	/ 2690HI	/ 2800VI	
	Vertical extérieur	/ 2450VE	/ 2500VE	/ 2600VE	/ 2690HI	/ 2800VE	
	Horizontal intérieur	/ 2450HI	/ 2500HI	/ 2600HI	/ 2690HI	/ 2800HI	
	Horizontal extérieur	/ 2450HE	/ 2500HE	/ 2600HE	/ 2690HI	/ 2800HE	
Brûleur Gaz <sup>(3)</sup>	RS25/M BLU - modulant <sup>(6)</sup>		/ BRU773L		--	--	
	RS25/E BLU - modulant <sup>(7)</sup>		/ BRU775L		--	--	
	RS35/M BLU - modulant <sup>(6)</sup>			/ BRU777L			
	RS35/E BLU - modulant <sup>(7)</sup>			/ BRU779L			
	RS45/M BLU - modulant <sup>(6)</sup>			/ BRU781L			
	RS45/E BLU - modulant <sup>(7)</sup>			/ BRU787L			
	RS55/M BLU - modulant <sup>(6)</sup>			/ BRU783 (Vertical) - BRU783L (Horizontal)			
	RS55/E BLU - modulant <sup>(7)</sup>			/ BRU791 (Vertical) - BRU791L (Horizontal)			
	RS68/M BLU - modulant <sup>(6)</sup>	--	--	/ BRU785 (Vertical) - BRU785L (Horizontal)			
	RS68/E BLU - modulant <sup>(7)</sup>	--	--	/ BRU793 (Vertical) - BRU793L (Horizontal)			
RS120/E BLU - modulant <sup>(7)</sup>	--	--	--	--	11 850 € / BRU794L		
Accessoires	Auvent de reprise aluminium	Vertical	4	/ AU2400	/ AU2600	/ AU2800	
	Auvent de reprise aluminium	Horizontal		/ AU2400H	/ AU2600H	/ AU2800H	
	Cadre départ gaine de reprise	Vertical	5	/ DE2400	/ DE2600	/ DE2800	
	Fonction filtre G3	Vertical	7	/ FT2400	/ FT2600	/ FT2800DF	
	Fonction registre motorisable	Vertical	8	/ DR2400	/ DR2600	/ DR2800	
	Fonction filtre G3 + registre <sup>(8)</sup>	Vertical		/ FT2400R	/ FT2600R	/ FT2800DF+REG087	
	Fonction filtre G3	Horizontal		/ FT2400H	/ FT2600H	/ FT2800H	
	Fonction filtre G3 + registre <sup>(8)</sup>	Horizontal		/ FT2400RH	/ FT2600RH	/ FT2800RH	
	Plénum soufflage à bouches orientables	Standard	Vertical	9	/ CA2400DIF	/ CA2600DIF	--
		2 Etages	Vertical		/ CA2400DIFL	/ CA2600DIFL	--
Double peau	Vertical / Horizontal			Inclus			
Régulation	Sur T° ambiante + cascade soufflage		10	/ RBA021			
	Sur T° de soufflage		11	/ RBA022			
	Sur T° soufflage pondérée extérieure		12	/ RBA023			
	Commande à distance de régulateur		13	/ ECR082T			
	Détecteur de fumée autonome monté <sup>(4)</sup>		14	/ DAD002 + DET019			
	Variateur de fréquence monté câblé <sup>(5)</sup>		15	VAR345 - 11kW	/ VAR355MO - 18.5kW	/ VAR360MO - 22kW	
Sélecteur PV/GV déporté (+Variateur, +RBA)		16	/ SELV				
Mise en service							

<sup>(4)</sup> Capteur non monté

<sup>(5)</sup> Puissance suivant pression disponible, (voir tableau page précédente)

<sup>(6)</sup> Brûleur à cames mécaniques

<sup>(7)</sup> Brûleur à régulation électronique

<sup>(8)</sup> Servo-moteur en option



# Générateur industriel Aquitaine

26	AQ 2090	6900 m <sup>3</sup> /h	100 kW
43	AQ 2160	11500 m <sup>3</sup> /h	179 kW
71	AQ 2230	19000 m <sup>3</sup> /h	260 kW
94	AQ 2330	25000 m <sup>3</sup> /h	384 kW

## Générateur (1)

52	BG6.1D	94kW
76	BG7.1D	135 kW
87	RL25 BLU	234 kW
167	RL35 BLU	320 kW
186	RL42 BLU	538 kW

## Brûleur fioul (2)

Modèle		2090	2160	2230	2330			
Générateur seul	Vertical intérieur	/ 2090VI	/ 2160VI	/ 2230VI	/ 2330VI			
	Vertical extérieur	/ 2090VE	/ 2160VE	/ 2230VE	/ 2330VE			
	Horizontal intérieur	/ 2090HI	/ 2160HI	/ 2230HI	/ 2330HI			
	Horizontal extérieur	/ 2090HE	/ 2160HE	/ 2230HE	/ 2330HE			
Brûleur Fioul	BG6.1D - 2 Allures	/ BRU715		--	--			
	BG7.1D - 2 Allures	--	/ BRU717		--			
	RL25 BLU - 2 Allures	--	/ BRU738	/ BRU739				
	RL35 BLU - 2 Allures	--	--	--	/ BRU740			
	RL42 BLU - 2 Allures	--	--	--	/ BRU742			
Accessoires	Auvent de reprise aluminium	Vertical	4	/ AU2065	/ AU2110	/ AU2200	/ AU2300	
	Auvent de reprise aluminium	Horizontal		/ AU2065H	/ AU2110H	/ AU2200H	/ AU2300H	
	Cadre départ gaine de reprise	Vertical	5	/ DE2065C	/ DE2110	/ DE2200	/ DE2300	
	Fonction filtre G3	Vertical	7	/ FT2065C	/ FT2110	/ FT2200	/ FT2300	
	Fonction registre motorisable	Vertical	8	/ DR2065	/ DR2110	/ DR2200	/ DR2300	
	Fonction filtre G3 + registre <sup>(5)</sup>	Vertical		/ FT2065C+REG664	/ FT2110+REG663	/ FT2200+REG665	FT2300R	
	Fonction filtre G3	Horizontal		/ FT2065HC	/ FT2110H	/ FT2200H	/ FT2300H	
	Fonction filtre G3 + registre <sup>(5)</sup>	Horizontal		/ FT2065HC+REG664	/ FT2110H+REG663	/ FT2200H+REG665	/ FT2300RH	
	Plénum soufflage à bouches orientables	Standard	Vertical	9	/ CA2065DIF	/ CA2110DIF	/ CA2200DIF	/ CA2300DIF
		2 Etages	Vertical		/ CA2065DIFL	/ CA2110DIFL	/ CA2200DIFL	/ CA2300DIFL
	Double peau	Vertical			/ DP2065	/ DP2110	/ DP2200	/ DP2300
		Horizontal			/ DP2065H	/ DP2110H	/ DP2200H	/ DP2300H
Commande	Thermostat d'ambiance 2 allures (8A)		10	/ THE093		--	--	
	Régulation	Sur T° ambiante + cascade soufflage		11	/ RBA011	(pour brûleur 2 allures ou modulant)		/ RBA021
		Sur T° de soufflage		12	/ RBA012	(pour brûleur modulant)		/ RBA022
		Sur T° soufflage pondérée extérieure		13	/ RBA013	(pour brûleur modulant)		/ RBA023
	Commande à distance de régulateur		14	/ ECR082T				
	Détecteur de fumée autonome monté <sup>(3)</sup>		15	/ DAD002 + DET019				
	Variateur de fréquence monté câblé <sup>(4)</sup>		16	/ VAR325MO - 3kW	/ VAR340MO - 7.5kW	1 / VAR345MO - 11kW		
Sélecteur PV/GV déporté (+variateur, +RBA)			/ SELV					
Mise en service								





**MISE EN SERVICE  
PAR AIRCALO**

Voir chapitre Service

# Performances et tarifs

116	<b>AQ 2450</b>	<b>31000 m<sup>3</sup>/h</b>	<b>528 kW</b>	<b>Générateur <sup>(1)</sup></b>
131	<b>AQ 2500</b>	<b>35000 m<sup>3</sup>/h</b>	<b>580 kW</b>	
159	<b>AQ 2600</b>	<b>42200 m<sup>3</sup>/h</b>	<b>696 kW</b>	
183	<b>AQ 2690</b>	<b>49000 m<sup>3</sup>/h</b>	<b>800 kW</b>	
206	<b>AQ 2800</b>	<b>55000 m<sup>3</sup>/h</b>	<b>910 kW</b>	

167	<b>RL35 BLU25</b>	<b>320 kW</b>	<b>Brûleur fioul <sup>(2)</sup></b>
185	<b>RL42 BLU</b>	<b>538 kW</b>	
183	<b>RL55/M BLU</b>	<b>648 kW</b>	
217	<b>RL85/M BLU</b>	<b>921 kW</b>	

Modèle		2450	2500	2600	2690	2800
Générateur seul	Vertical intérieur	/ 2450VI	/ 2500VI	/ 2600VI	/ 2690HI	/ 2800VI
	Vertical extérieur	/ 2450VE	/ 2500VE	/ 2600VE	/ 2690HI	/ 2800VE
	Horizontal intérieur	/ 2450HI	/ 2500HI	/ 2600HI	/ 2690HI	/ 2800HI
	Horizontal extérieur	/ 2450HE	/ 2500HE	/ 2600HE	/ 2690HI	/ 2800HE
Brûleur Fioul	RL35 BLU	Mo	/ BRU740L		--	--
	RL42 BLU		/ BRU743			
	RL55/M BLU - 2 allures / modulant	Tri	--	/ BRU745	/ BRU746	
	RL85/M BLU - 2 allures/modulant		--	--	--	<b>11 742 € / BRU747</b>
Accessoires	Auvent de reprise aluminium	Vertical	4	/ AU2400	/ AU2600	/ AU2800
	Auvent de reprise aluminium	Horizontal	5	/ AU2400H	/ AU2600H	/ AU2800H
	Cadre départ gaine de reprise	Vertical	7	/ DE2400	/ DE2600	/ DE2800
	Fonction filtre G3	Vertical	8	/ FT2400	/ FT2600	/ FT2800DF
	Fonction registre motorisable	Vertical		/ DR2400	/ DR2600	/ DR2800
	Fonction filtre G3 + registre <sup>(5)</sup>	Vertical		/ FT2400R	/ FT2600R	/ FT2800DF+REG087
	Fonction filtre G3	Horizontal		/ FT2400H	/ FT2600H	/ FT2800H
	Fonction filtre G3 + registre <sup>(5)</sup>	Horizontal	9	/ FT2400RH	/ FT2600RH	/ FT2800RH
	Plénum soufflage à bouches orientables	Standard	Vertical		/ CA2400DIF	/ CA2600DIF
2 Etages		Vertical		/ CA2400DIFL	/ CA2600DIFL	--
Double peau	Vertical / Horizontal		Inclus			
Commande	Régulation	Sur T° ambiante + cascade soufflage	10	/ RBA021		
		Sur T° de soufflage	11	/ RBA022		
		Sur T° soufflage pondérée extérieure	12	/ RBA023		
	Commande à distance de régulateur	13	/ ECR082T			
	Détecteur de fumée autonome montée <sup>(3)</sup>	14	/ DAD002 + DET019			
	Variateur de fréquence monté câblé <sup>(4)</sup>	15	VAR345 - 11kW	/ VAR355MO - 18.5kW	/ VAR360MO - 22kW	
Sélecteur PV/GV déporté (+variateur, +RBA)	16	/ SELV				
Mise en service						

<sup>(1)</sup> Débit d'air nominal à 20°C - Puissances utiles

<sup>(2)</sup> Puissances utiles

<sup>(3)</sup> Capteur non monté

<sup>(4)</sup> Puissance suivant pression disponible, (voir tableau page précédente)

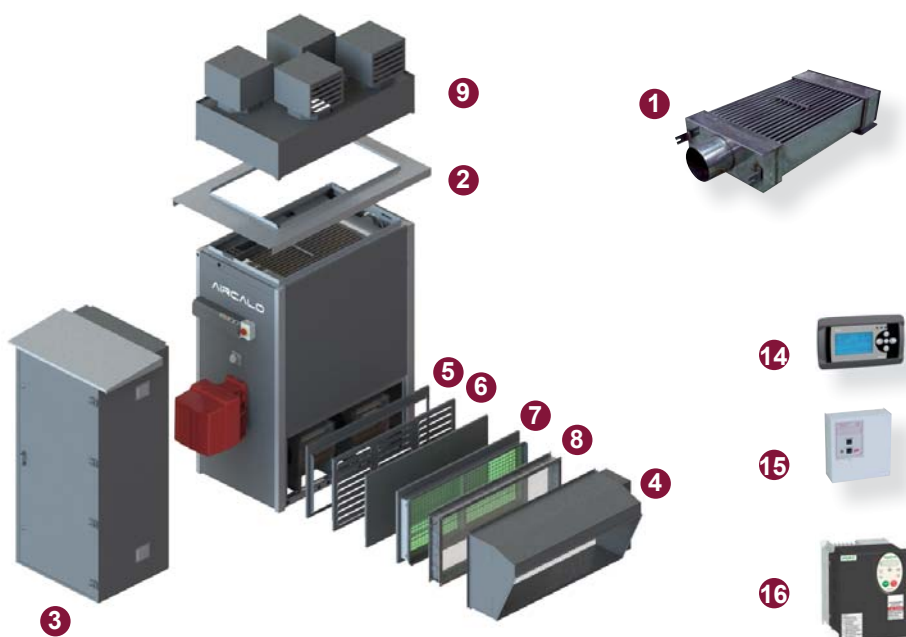
<sup>(5)</sup> Servo-moteur en option



# Générateur industriel Aquitaine

## Accessoires

REP	Désignation
1	Échangeur inox
2	Toiture (version verticale)
3	Cabine technique (version verticale)
4	Auvent (version verticale)
5	Cadre départ gaine reprise (version verticale)
6	Kit grilles de reprise persienne (1 côté)
7	Fonction filtre, filtre inclus (version verticale)
8	Registre motorisable (moteur sur consultation)
9	Plénum soufflage orientable
14	Commande à distance avec écran
15	Détecteur de fumée
16	Variateur de vitesse



## Régulation

	Code	Consigne	Gestion ventilateur	Gestion Brûleur	Ventilation 1 vitesse		Ventilation 2 vitesses PV / GV (50% / 100%)		Ventilation vitesse variable (PV mini 50%)	
					Brûleur 2 allures	Brûleur modulant	Brûleur 2 allures	Brûleur modulant	Brûleur 2 allures	Brûleur modulant
	Thermostat d'ambiance 2 allures THE093	10 - T° de confort	On / Off	Gestion automatique : T° -> All 1 / All 2	☛(1)	--	--	--	--	--
	RBA011 / RBA021 (sonde d'ambiance + sonde de gaine incluses)	11 - Programme hebdomadaire 12 - T° Hors gel 13 - T° Réduit 13 - T° Confort	On / Off (ou) Variable (ou) PV/GV gérées manuellement	Sur consigne de T° ambiante + cascade soufflage	☛(1)	☛(1)	☛(2)	☛(2)	--	☛(2)
	RBA012 / RBA022 (sonde de gaine incluse)			Sur consigne de T° de soufflage	--	☛(1)	--	☛(2)	--	☛(2)
	RBA013 / RBA023 (sonde de soufflage + sonde extérieure incluses)			Sur consigne de T° soufflage + compensation T° extérieure	--	☛(1)	--	☛(2)	--	☛(2)

(1) Variateur de vitesse optionnel (fonction démarrage progressif ou réglage du débit nominal)

(2) Ajouter l'option Variateur de vitesse obligatoirement

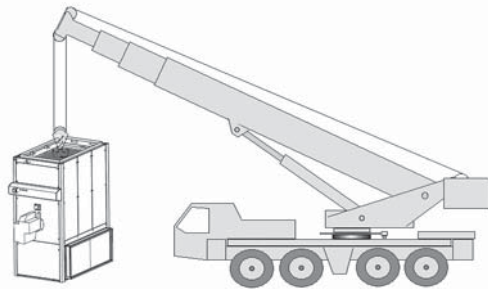
Principales fonctionnalités du régulateur RBA		Accessoires requis	
Modes	Été / Hiver		Standard
Gestion brûleur	Marche / Arrêt - Modulation de puissance		Standard
Gestion ventilateur	Marche/Arrêt - Pré-chauffage / Post-ventilation		Standard
	Démarrage progressif - PV / GV	Variateur	Standard
Programmes	Hebdomadaire (4 plages horaire) - Consignes (Arrêt / Hors gel / Réduit / Confort)		Standard
Gestion registre / Caisson de mélange	Antigel - % air neuf / CO2 / Free cooling	Servo-moteur - sonde CO2 - Sonde extérieure	Optionnel
Alarmes	Défaut : Brûleur / Ventilateur / sonde(s)		Standard
	Encrassement filtre	Pressostat	Optionnel
	Défaut registre	Servo-moteur avec Fins De Course	Optionnel
	Synthèse des défauts - Historique des alarmes		Standard
Commande déportée	Affichage / commande du régulateur à distance	Pocket ECR082T (racc. 2 x fils 100 m maxi)	Standard
Communication	Modbus RTU / TCP/IP - Bacnet MSTP / IP		Standard

## Servitudes

Designation	Droite	Gauche
Verticale		
Horizontale		

La servitude peut être choisie sans supplément de prix.  
Sans aucune indication sur la commande, les générateurs Aquitaine sont fournis par défaut en servitude droite.

## Déchargement

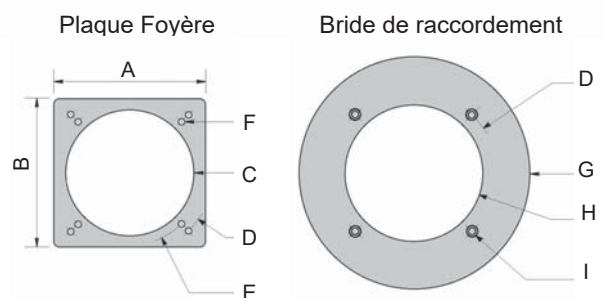


		2090	2160	2230	2330	2450	2500	2600	2690	2800
Vertical	Intérieur	Chariot élévateur ou grutage				Grutage				
	Extérieur	Chariot élévateur ou grutage				Grutage				
Horizontal	Intérieur	Grutage								
	Extérieur	Grutage								

## Bride de Raccordement Brûleur

Lorsque le brûleur n'est pas de fourniture AIRCALO, une bride à percer aux dimensions du brûleur est fournie.

Aquitaine	A	B	Ø C	Ø D	Ø E	F	Ø G	Ø H	Ø I
2090	204	230	135	160	-	M10	280	140	Ø 10
2160	224	230	170	200	-	M10	280	170	Ø 10
2230 à 2500	224	230	196	255	225	M10	360	210	Ø 10
2600-2690	233	230	211	255	-	M10	360	210	Ø 10
2800	290	290	260	350	298	M10	suivant brûleur		



Document non contractuel. Dans un souci constant d'amélioration de nos produits, nous nous réservons le droit de modifier sans préavis, les caractéristiques.

Ed. 12/2020

AIRCALO  
ZI Galaxie III  
14 Avenue Cassiopée  
33160 Saint Médard en Jalles

[www.aircalo.fr](http://www.aircalo.fr)  
T : (33) 05 56 70 14 00  
[aircalo@aircalo.fr](mailto:aircalo@aircalo.fr)

