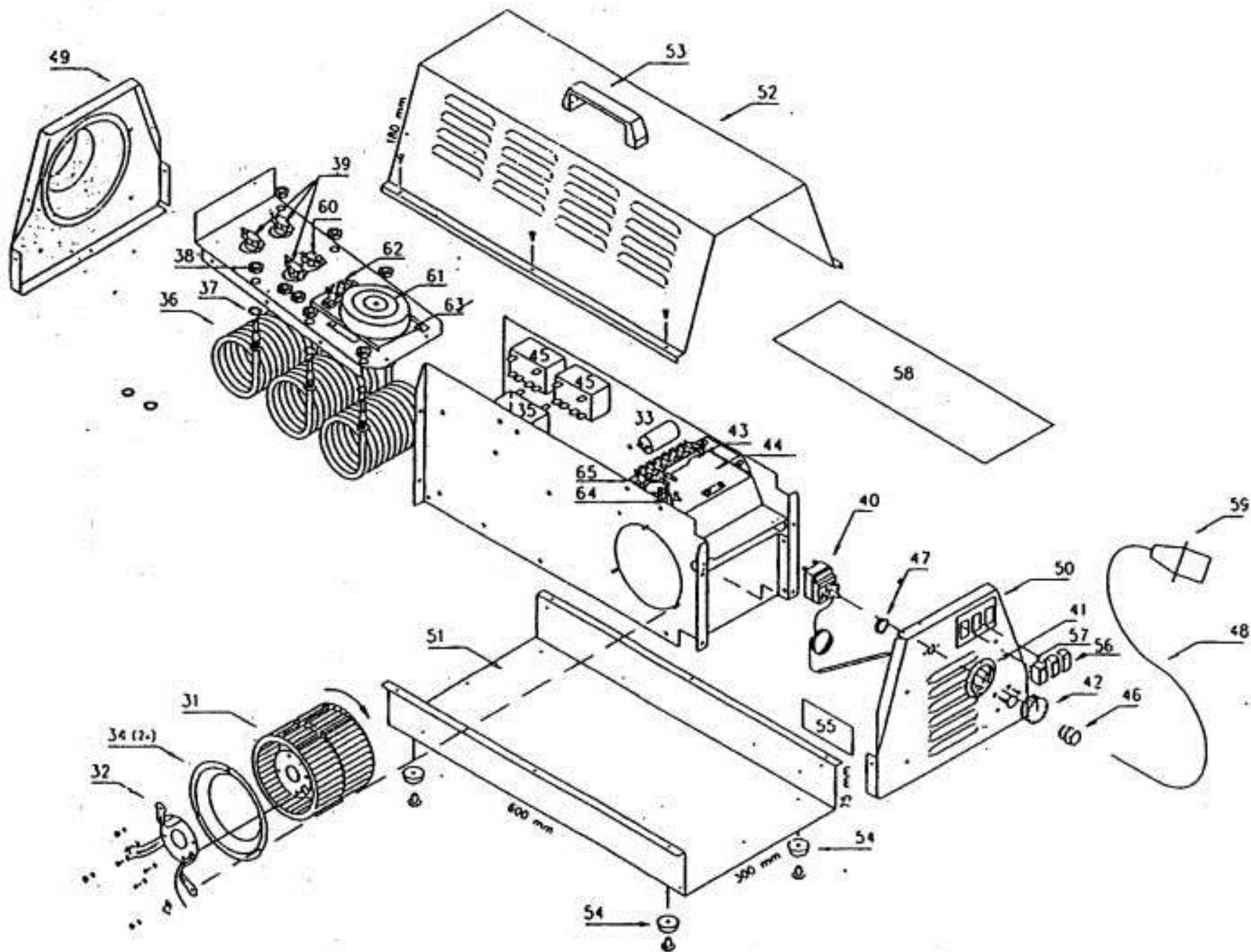


## Pièces détachées

# THERMOBILE<sup>®</sup>

# VTB9000





## Liste des pièces de rechange VTB9000

Rep.	Français	English	Deutsch	Référence
31	Moteur	Motor	Motor	40.307.401
32	Moteur anneau	Motor brace	Bewegungsklammer	40.307.302
33	Condensateur	Capacitor	Kondensator	40.307.404
34	Prise d'air	Air inlet	Lufteinlass	40.307.303
35	Relais de garde tension	Tension protection relay	Spannungs- bewachungsrelais	40.307.418
36	Élément 3 kW	Element 3 kW	Heizelement 3 kW	40.307.305
37	Element joint de couvercle	Element gasket	Element Dichtung	40.307.307
38	Ecrou d'élément	Element nut	Element Mutter	40.307.308
39	Thermostat max.	Limit clixon	Max. Thermostat	40.307.409
40	Thermostat	Thermostat	Thermostat	40.307.311
41	Abdeckring therm. Chr.	Sealingring therm. Chr.	Anneau protect chr.	40.307.112
42	Knopf Therm. Schwarz	Button therm. Black	Bouton therm. Noir	40.307.113
43	Connecteur SKF7	Connector SKF7	Verbinder SKF7	40.307.312
44	Plaque isolante	Isolation plate	Isolierplatte	40.307.413
45	Relais 25 A	Relay 25A	Relais 25A	40.307.317
46+47	presse-étoupe	Cable gand + nut	Klemmbolzen + Mutter	40.307.324
48	Câble	Cable	Kabel	40.307.425
49	Plaque de front	Front plate	Vorderblech	40.307.427
50	Plaque arrière	Rear plate	Ruckblech	40.307.428
51	Plaque inférieure	Bottom plate	Unterblech	40.307.429
52	Couvercle	Cover	Haube	40.307.430
53	Poignée	Handle	Handgriff	40.307.331
54	Base coquille	Rubber feet	Fusschale	40.307.332
55	Plaquette constructeur	Type plate	Typenplatte	40.307.435
56	Interrupteur rouge	On/off switch red	Schalter rot	40.307.315
57	Interrupteur noir	Switch black	Schalter schwarz	40.307.314

58	Paroi	Cover plate	Abdeckplatte	40.307.423
59	Prise	Plug	Stecker	40.307.426
60	Thermostat de refroidissement	Cooling safty thermostat	Nachkühlthermostat	40.307.410
61	Transformateur	Transformer	Transformator	40.307.419
62				40.307.116
63				40.307.132
64	Support de fusible	Fuse holder	Sicherungshalter	40.307.420
65	Fusible	Fuse	Sicherug	40.307.421



La société **Nevo**, qui existe depuis 40 ans, s'est développée autour de **deux spécialités distinctes** :

**Nevo Therm** : les technologies de la chaleur et du froid dans les locaux industriels, tertiaires et commerciaux

**Nevo Clean** : les matériels et produits de nettoyage industriel

- **Chauffage fixe et mobile** : générateurs d'air chaud, électricité, fioul, gaz, brûleurs polycombustibles
- **Climatisation fixe et mobile**
- **Ventilation fixe et mobile** (déstratification)
- **Déshumidification mobile**

Ces solutions sont disponibles à la **vente** (neuf et occasion) ou à la **location**

- **Machines de nettoyage** : aspirateurs professionnels et industriels, injecteurs-extracteurs, autolaveuses, balayeuses, monobrosses, nettoyeurs haute pression, ...; disponibles à la vente (neuf et occasion) ou à la location
- **Matériel de nettoyage** : tapis, raclettes, pelles, manches, seaux et mesures, éponges, perches et brosses, gamme alimentaire, gamme arrosage, gamme EPI, gamme essuyage, balais, frottoirs, serpillières...
- **Produits de nettoyage** : sol et surface, vaisselle, linge, WC, fours, bois et moquettes, vitres, désodorisation, lavage des mains,...



Fabrication et négoce

V01

**NEVO est à votre service depuis 1973**

