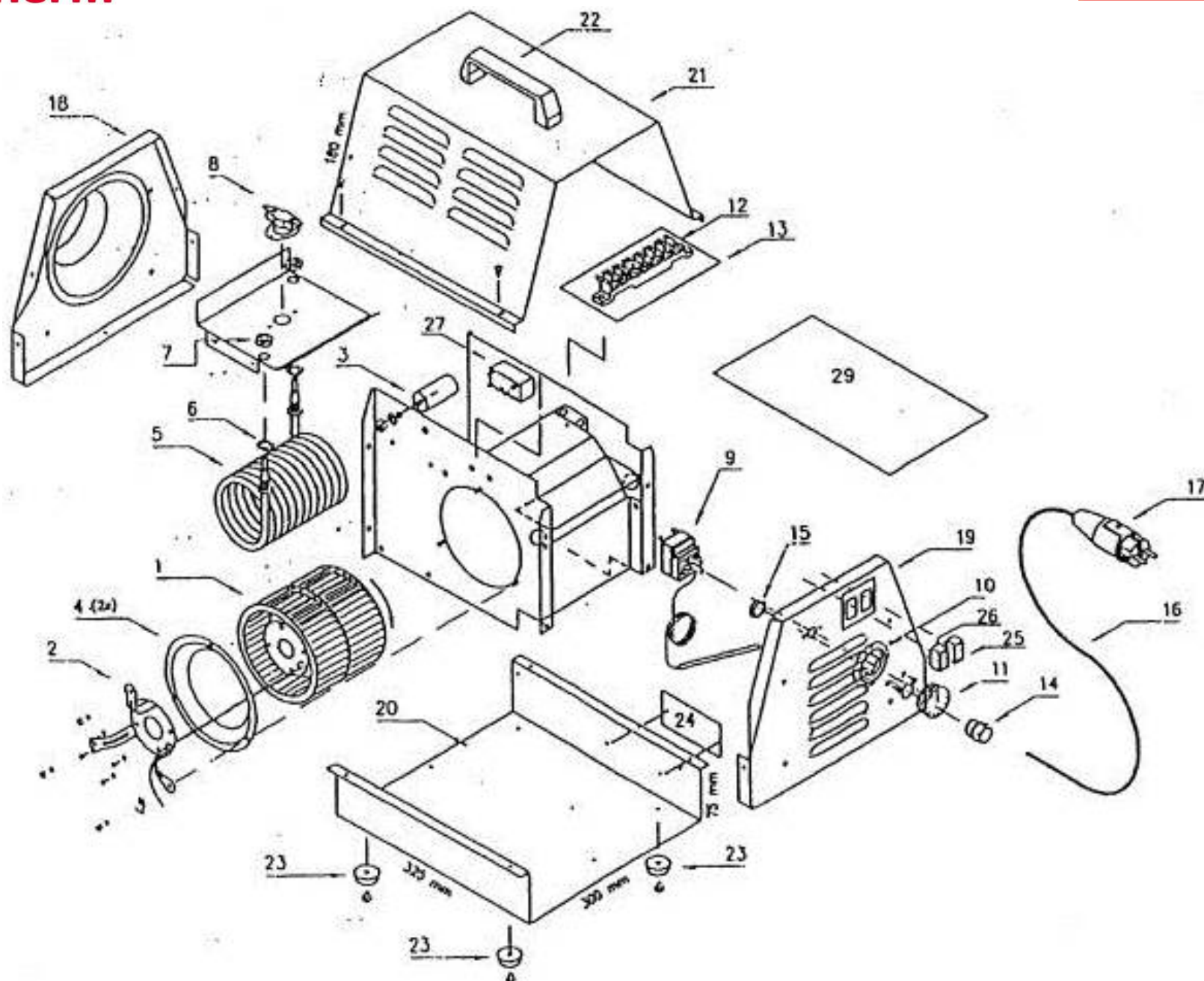


## Pièces détachées

**THERMOBILE<sup>®</sup>**

# VTB3000





Liste des pièces de rechange VTB3000

Rep.	Français	English	Deutsch	Référence
1	Moteur	Motor	Motor	40.307.301
2	Moteur anneau	Motor brace	Bewegungsklammer	40.307.302
3	Condensateur	Capacitor	Kondensator	40.307.304
4	Prise d'air	Air inlet	Lufteinlass	40.307.303
5	Élément 3 kW	Element 3 kW	Heizelement 3 kW	40.307.305
6	Joint de couvercle	Element gasket	Element Dichtung	40.307.307
7	Ecrou d'élément	Element nut	Element Mutter	40.307.308
8	Thermostat max.	Limit clixon	Max. Thermostat	40.307.309
9	Thermostat	Thermostat	Thermostat	40.307.311
10	Abdeckring therm. Chr.	Sealingring therm. Chr.	Anneau protect chr.	40.307.112
11	Knopf Therm. Schwarz	Button therm. Black	Bouton therm. Noir	40.307.113
12	Connecteur SKF7	Connector SKF7	Verbinder SKF7	40.307.312
13	Plaque isolante	Isolation plate	Isolierplatte	40.307.313
14+15	Câble et presse étoupe	Cable gand + nut	Klemmbolzen + Mutter	40.307.324
16	Câble	Cable	Kabel	40.307.325
17	Prise	Plug	Stecker	40.307.326
18	Plaque de front	Front plate	Vorderblech	40.307.327
19	Plaque arrière	Rear plate	Ruckblech	40.307.328
20	Plaque inférieure	Bottom plate	Unterblech	40.307.329
21	Couvercle	Cover	Haube	40.307.330
22	Poignée	Handle	Handgriff	40.307.331
23	Base coquille	Rubber feet	Fussschale	40.307.332
24	Plaquette constructeur	Type plate	Typenplatte	40.307.335
25	Interrupteur rouge	Switch red	Schalter rot	40.307.315
26	Interrupteur noir	Switch black	Schalter schwarz	40.307.314
27	Relais 25 A	Relay 25A	Relais 25A	40.307.317

28				
29	Paroi	Cover plate	Abdeckplatte	40.307.323
30				



La société **Nevo**, qui existe depuis 40 ans, s'est développée autour de **deux spécialités distinctes** :

**Nevo Therm** : les technologies de la chaleur et du froid dans les locaux industriels, tertiaires et commerciaux

**Nevo Clean** : les matériels et produits de nettoyage industriel

- **Chauffage fixe et mobile** : générateurs d'air chaud, électricité, fioul, gaz, brûleurs polycombustibles
- **Climatisation fixe et mobile**
- **Ventilation fixe et mobile** (déstratification)
- **Déshumidification mobile**

Ces solutions sont disponibles à la **vente** (neuf et occasion) ou à la **location**

- **Machines de nettoyage** : aspirateurs professionnels et industriels, injecteurs-extracteurs, autolaveuses, balayeuses, monobrosses, nettoyeurs haute pression, ...; disponibles à la vente (neuf et occasion) ou à la location
- **Matériel de nettoyage** : tapis, raclettes, pelles, manches, seaux et mesures, éponges, perches et brosses, gamme alimentaire, gamme arrosage, gamme EPI, gamme essuyage, balais, frottoirs, serpillières...
- **Produits de nettoyage** : sol et surface, vaisselle, linge, WC, fours, bois et moquettes, vitres, désodorisation, lavage des mains,...



Fabrication et négoce

V01

**NEVO est à votre service depuis 1973**

