

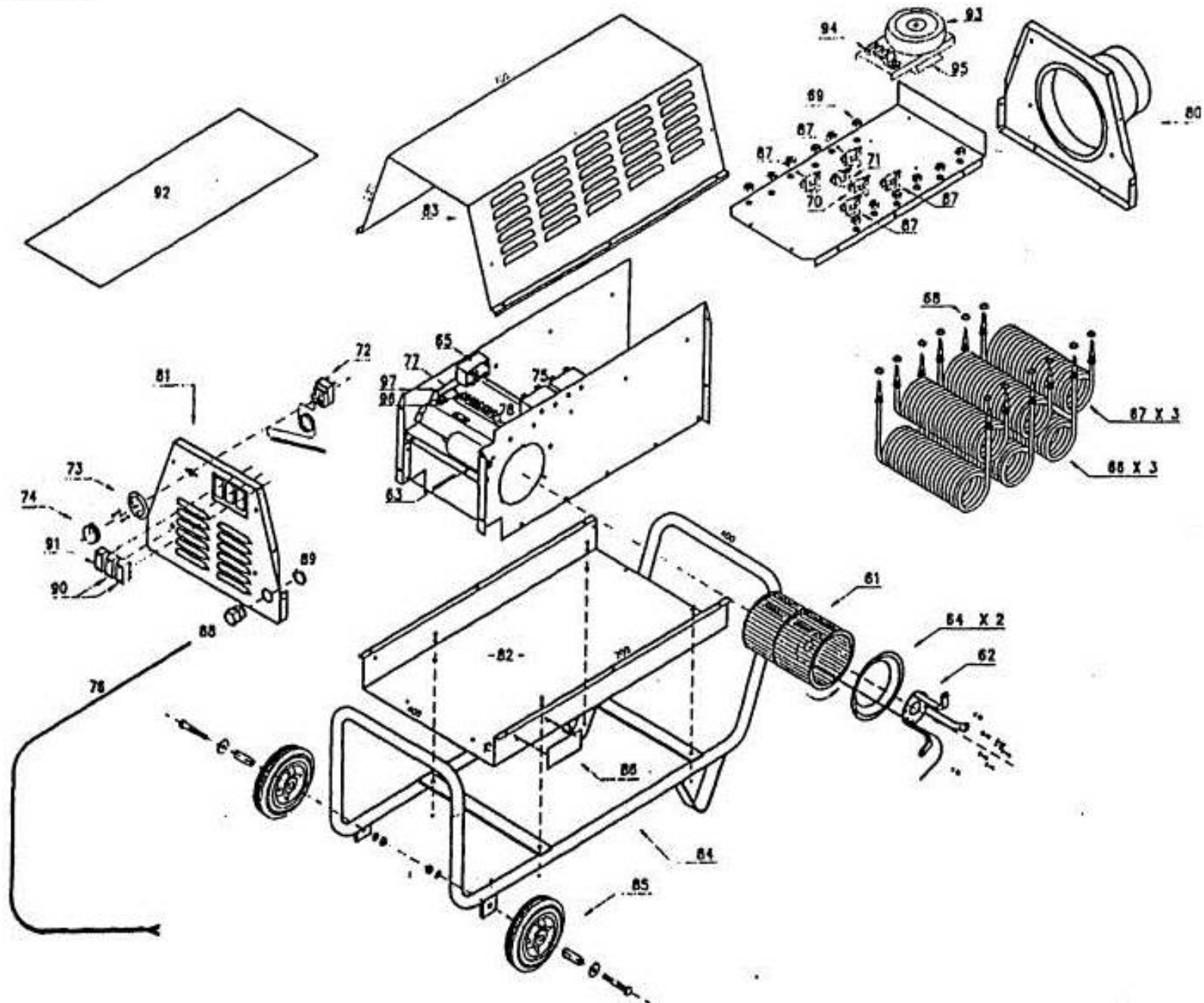
Pièces détachées

THERMOBILE[®]

VTB15000



VTB15000 – Vue éclatée



Liste des pièces de rechange VTB15000

Rep.	Français	English	Deutsch	Référence
61	Moteur	Motor	Motor	40.107.100
62	Moteur anneau	Motor brace	Bewegungsklammer	40.307.101
63	Condensateur	Capacitor	Kondensator	40.307.102
64	Prise d'air	Air inlet	Lufteinlass	40.307.103
65	Relais de garde tension	Voltage relay	Spannungs- bewachungsrelais	40.307.104
66	Elément 2 kW	Element 2 kW	Heizelement 2 kW	40.307.106
67	Elémentnt 3 kW	Element 3 kW	Heizelement 3 kW	40.307.105
68	Element joint de couvercle	Element gasket	Element Dichtung	40.307.107
69	Ecrou d'élément	Element nut	Element Mutter	40.307.108
70	Thermostat max.	Limit clixon	Max. Thermostat	40.307.109
71	Thermostat de refroidissement	Cooling safty thermostat	Nachkühlthermostat	40.307.110
72	Thermostat	Thermostat	Thermostat	40.307.111
73	Anneau protect chr.	Sealingring therm. Chr.	Abdeckring therm. Chr	40.307.112
74	Bouton therm. Noir	Button therm. Black	Knopf Therm. Schwarz	40.307.113
75	Relais 25 A	Relay 25A	Relais 25A	40.307.114
76	Câble	Cable	Kabel	40.307.115
77	Connecteur SKF7	Connector SKF7	Verbinder SKF7	40.307.116
78	Plaque isolante	Isolation plate	Isolierplatte	40.307.117
79				
80	Plaque de front	Front plate	Vorderblech	40.307.118
81	Plaque arrière	Rear plate	Ruckblech	40.307.119
82	Plaque inférieure	Bottom plate	Unterblech	40.307.120
83	Couvercle	Cover	Haube	40.307.121
84	Chassis	Frame	Gestell	40.307.122
85	Roue	Wheel	Rad	40.307.123
86	Plaquette constructeur	Type plate	Typenplatte	40.307.124

87	Therm. Max. 63 degrés	Max. therm. 63 degr.	Max. Thermost. 63 Gr.	40.307.125
88	Presse-étoupe PG 21	Cable gand PG 21	Klemmbolzen PG 21	40.307.126
88+89	Presse-étoupe	Cable gand + nut	Klemmbolzen + Mutter	
89	Ecrou PG 21	Nut PG 21	Mutter PG 21	40.307.127
90	Interrupteur rouge	Switch red	Schalter rot	40.307.128
91	Interrupteur noir	Switch black	Schalter schwarz	40.307.129
92	Paroi	Cover plate	Abdeckplatte	40.307.130
93	Transformateur	Transformer	Transformator	40.307.131
94	Couvre-joint connect.	Connectionstrip SKF	Verb.Lasche SKF 3F	40.307.132
95	Plaque du transform.	Transformerplate	Transformatorplatte	40.307.133
96	Support de fusible	Fuse holder	Sicherungshalter	40.307.134
97	Fusible	Fuse	Sicherug	40.307.135
98				
99				
100				



La société **Nevo**, qui existe depuis 40 ans, s'est développée autour de **deux spécialités distinctes** :

Nevo Therm : les technologies de la chaleur et du froid dans les locaux industriels, tertiaires et commerciaux

Nevo Clean : les matériels et produits de nettoyage industriel

- **Chauffage fixe et mobile** : générateurs d'air chaud, électricité, fioul, gaz, brûleurs polycombustibles
- **Climatisation fixe et mobile**
- **Ventilation fixe et mobile** (déstratification)
- **Déshumidification mobile**

Ces solutions sont disponibles à la **vente** (neuf et occasion) ou à la **location**

- **Machines de nettoyage** : aspirateurs professionnels et industriels, injecteurs-extracteurs, autolaveuses, balayeuses, monobrosses, nettoyeurs haute pression, ...; disponibles à la vente (neuf et occasion) ou à la location
- **Matériel de nettoyage** : tapis, raclettes, pelles, manches, seaux et mesures, éponges, perches et brosses, gamme alimentaire, gamme arrosage, gamme EPI, gamme essuyage, balais, frottoirs, serpillières...
- **Produits de nettoyage** : sol et surface, vaisselle, linge, WC, fours, bois et moquettes, vitres, désodorisation, lavage des mains,...



Fabrication et négoce

V01

NEVO est à votre service depuis 1973

