

Pièces détachées

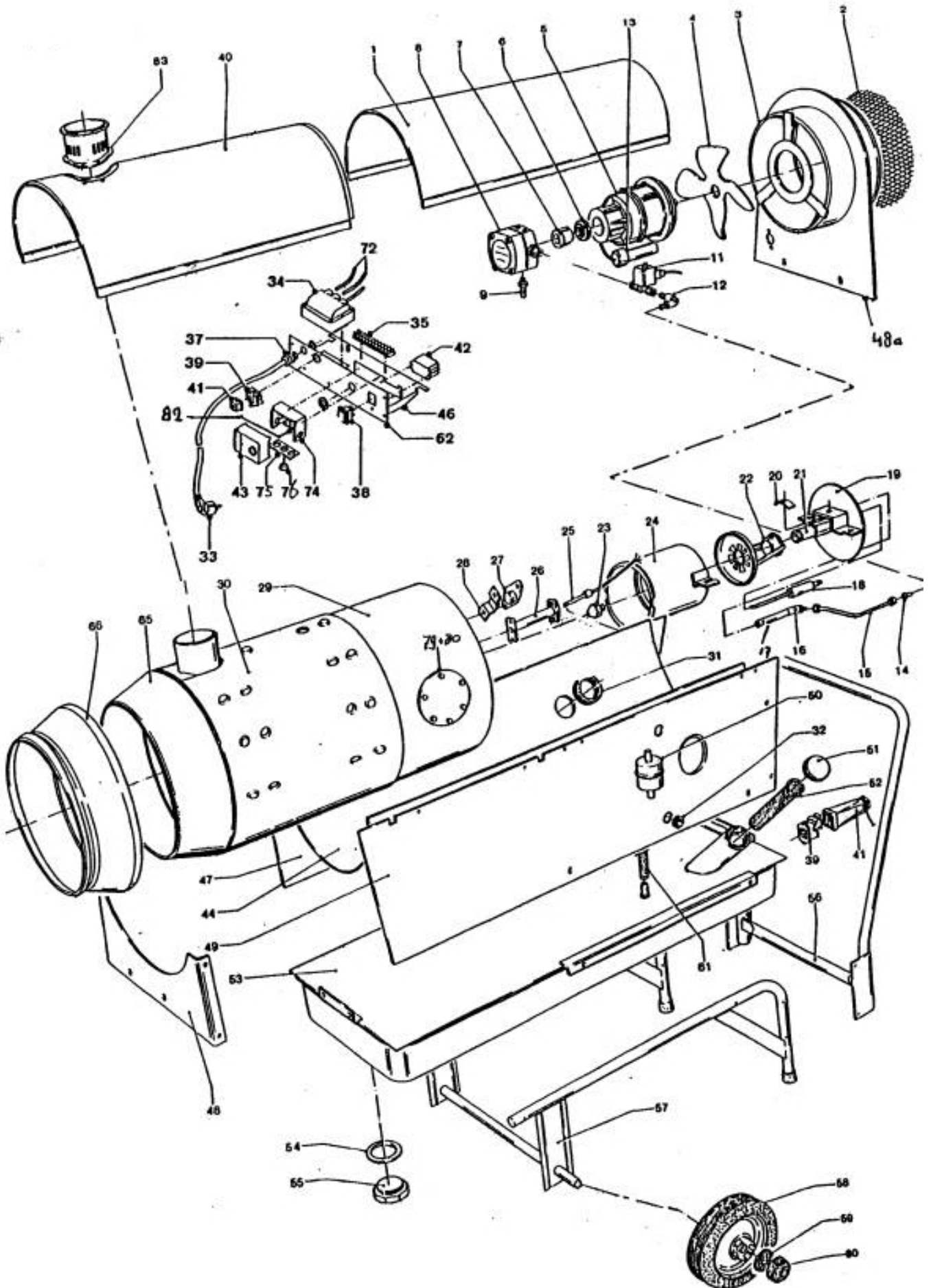
THERMOBILE[®]

ITA40



ITA40

Vue éclatée



Liste des pièces de rechange ITA40

Rep.	Français	English	Deutsch	Référence
1	Couvercle supérieur	Inspection cover	Inspektionsdeckel	41.401.033
2	Grille de protection	gitter	Schutzgitter	41.401.038
3	Logement du ventilateur	Fan housing	Ventilatorgehäuse	41.401.008
4	Ventilateur	Fan	Ventilator	41.400.150
5	Moteur	Electric motor	Motor	41.402.105
6	Anneau de la pompe	Pump ring	Pumpenring	40.202.082
7	Accouplement de la pompe	Pump coupling	Pumpenkupplung	40.202.157
8	Pompe	Pump	Pumpe	40.202.250
9	Adaptateur de tuyau	Hose connection	Schlauchanschluss	40.406.007
10	Support	Support	Stütze	41.401.034
11	Electrovanne	Magnetic valve	Magnetventil	40.202.233
12	Accouplement	Coupling, elbow	Kupplung	40.202.136
13	Condensateur	Capacitor	Kondensator	41.000.201
14	Anneau 4mm	Pipe ring, 4 mm	Schneidring 4mm	40.202.138
15	Tube	Fuel pipe	Kupferleitung	41.401.043
16	Accouplement	Coupling to burner head	Kupplung	40.202.137
17	Joint de tube	Connector to jet holder	Verbindungsrohr	40.202.052
18	Electrode	Electrode	Zündelektrode	41.000.006
19	Prise d'air	Air inlet plate	Luftschieber	40.202.055
20	Fixation d'électrode	Electrode clip	Elektrode clip	40.202.043
21	Support de gicleur	Jet holder	Düsenhalter	40.202.042
22	Volet du gicleur	Swivel disc	Stauscheibe	40.402.063
23	Gicleur	Nozzle	Düse	41.400.085
24	Tête de brûleur	Burner head housing	Brennerkopf	41.401.026
25	Cellule photo-électrique	Photo cell with cable	Fotozelle	41.000.376
26	Support cellule photo-électrique	Photo cell tube	Fotozellenhalter	41.200.102
27	Thermostat de refroidissement	Cooling safety thermostat	Nachkühlthermostat	40.000.167

28	Anneau de thermostat	Thermostat clip	Thermostatbügel	40.000.166
29	Chambre de combustion	Combustion chamber	Brennkammer	41.401.022
30	Virole de refroidissement	Cooling jacket	Kühlungsmantel	41.401.023
29a+30a				41.401.021
31	Protection, grande	Grummet, large	Schutztülle, gross	40.202.095
32	Protection, petite	Grummet, small	Schutztülle, klein	40.202.096
33	Câble avec prise	Cable with plug	Kabel mit Stecker	40.202.088
34	Transformateur d'allumage	Ignition transformer	Zündungstransformator	40.000.116
35	Bande de connection	Terminal strip	Klemmleiste	40.202.090
36	Anneau pour transformateur	Transformer bracket	Transformatostütze	
37	Passe câble	Cable inlet gland	Kabeldurchfuhr	40.503.006
38	Interrupteur	Switch	Schalter	40.507.023
39	Connection de thermostat	Thermostat socket	Thermostatsteckdose	40.202.087
40	Couvercle	Upper cover	Oberdeckel	41.401.032
41	Fiche court circuit	Bridge circuit plug	Schutzkappe	40.226.030
42	Relais auxiliaire	Auxiliary relay	Hilfsrelais	40.202.226
43	Relais brûleur	Burner relay	Brennerautomat	41.000.369
44	Virole inférieure	Lower cover	Gehäuseunterteil	41.401.013
45	Câbles électriques	Cable loom	Elektrische Drähte	41.218.025
46	Anneau pour relais	Burner relay bracket	Stütze für pos.43	41.218.021
47	Plaque, droite	Side plate, right	Seitenteil, rechts	41.401.037
48	Support	Plate	Dichtungsplatte	41.401.010
48a	Support	Plate	Dichtungsplatte	41.401.042
49	Plaque, gauche	Side plate, left	Seitenteil, links	41.401.011
50	Filtre du fuel	Fuel filter	Brennstofffilter	40.202.086
51	Bouchon de réservoir	Tankcap	Tankdeckel	40.000.076
52	Filtre du réservoir	Tank filter	Tanksieb	40.000.077
53	Réservoir	Tank	Tank	41.401.001
54	Anneau	Drain plug washer	Ring	40.202.208
55	Vidange	Drain plug	Ablassschraube	40.000.162

56	Barre à pousser	Push bar frame	Stutzbügel	40.802.052
57	Chassis	Chassis frame	Gestell	40.802.047
58	Roue	Wheel	Rad	41.800.129
59	Anneau de fixation	Wheel lock ring	Sicherungsring	40.202.101
60	Capot	Wheel cap	Radkappe	40.202.102
61	Tube de fuel	Flexible fuel hose	Brennstoffleitung	40.202.114
62	Tableau de manoeuvre	Instrument panel	Bedienungsbrett	41.218.024
63	Cheminée	Chimney	Abgasstutze	41.400.065
64	Collier	Clip	Bügel	41.201.017
65	Cône intérieur	Inner cone	Innenkonus	41.400.044
66	Cône extérieur	Outer cone	Aussenkonus	41.400.022
67	Tuyau	Protection hose	Schutzschlauch	41.218.053
68	Joint de tuyau	Hose clamp	Schlauchklemme	40.202.116
69	Support de roue	Wheel support	Achsstutze	
70	Disque de tête de brûleur	Burner head disc	Brennerkopfscheibe	
71	Thermostat max.	Max. thermostat	Max. Thermostat	40.507.406
72	Câble d'allumage HT	Ignition cabla	Zündkabel	40.000.281
73	Câble avec prise électro- vanne	Cable with plug magnetic valve	Kabel mit Stecker Magnetventil	
74	Support relais brûleur	Support burner relais	Socket Brenneraut.	40.202.135
75	Platine de fixation	Fixation plate	Befestigungsplatte	40.280.049
76	Bouchon de blindage	Plug PG11	Abdichtungstopf	
77	Douille d'écart.	Distance tube	Distanzhülze	41.900.637
78	Protection, petite	Grummet, small	Tüll, klein	
79	Couvercle de nettoyage	Cover cleaning opening	Reinigungsdeckel	41.400.070
80	Joint de couvercle	Gasket	Dichtung	41.400.071
81	Couvre tuyau du réservoir	Cover plate tank tube	Abdeckplatte	41.201.040
82	Condensateur	Capacitor	Kondensator	41.900.666
83				
84				
85	Collier de serrage	Clamp ring	Klemmbring	40.509.152

86				
87				
88				
89				
90	écrou	Nut	Mutter	40.202.141
91	Douille d'écart.	Distance tube	Distanzhülze	41.900.637
92	Bourrelet	Bumper	Stossbügel	40.802.050
93	Capuchon	Cap	Kappe	40.509.714
94	Plaque de la mise à la terre	Earth plate		
95	Anneau	Washer	Ring	40.202.111
96				
97	Douille d'écart.	Distance tube	Distanzhülze	40.000.024
98	Plaque isolante	Insulation plate	Isolierplatte	40.202.112



La société **Nevo**, qui existe depuis 40 ans, s'est développée autour de **deux spécialités distinctes** :

Nevo Therm : les technologies de la chaleur et du froid dans les locaux industriels, tertiaires et commerciaux

Nevo Clean : les matériels et produits de nettoyage industriel

- **Chauffage fixe et mobile** : générateurs d'air chaud, électricité, fioul, gaz, brûleurs polycombustibles
- **Climatisation fixe et mobile**
- **Ventilation fixe et mobile** (déstratification)
- **Déshumidification mobile**

Ces solutions sont disponibles à la **vente** (neuf et occasion) ou à la **location**

- **Machines de nettoyage** : aspirateurs professionnels et industriels, injecteurs-extracteurs, autolaveuses, balayeuses, monobrosses, nettoyeurs haute pression, ...; disponibles à la vente (neuf et occasion) ou à la location
- **Matériel de nettoyage** : tapis, raclettes, pelles, manches, seaux et mesures, éponges, perches et brosses, gamme alimentaire, gamme arrosage, gamme EPI, gamme essuyage, balais, frottoirs, serpillières...
- **Produits de nettoyage** : sol et surface, vaisselle, linge, WC, fours, bois et moquettes, vitres, désodorisation, lavage des mains,...



Fabrication et négoce

V01

NEVO est à votre service depuis 1973

