

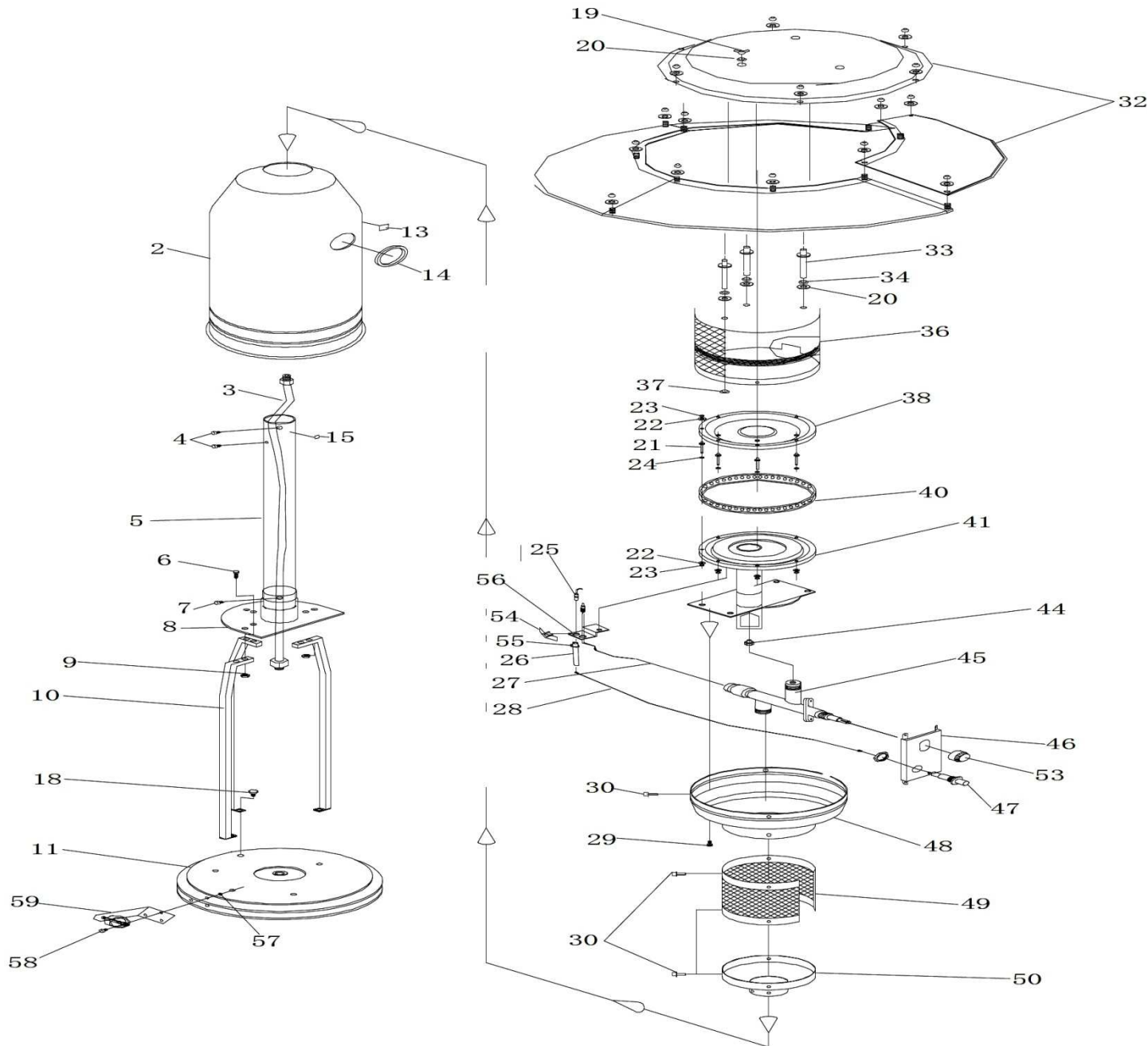
Pièces détachées

Kroll®

W10PP



Rep. 1 Pos. 28



Rep. 2 Pos. 51 et 52



Liste des pièces de rechange – W10PP

Rep.	Deutsch	English	Français	EDV-Nr.
1	siehe Pos. 2	see Pos. 2	Voir Pos. 2	
2	Tankkörper PP10	PP Tank body	corps réservoir	HP060012GN01
3	Gasleitungseinheit	Gas pipe unit	unité conduit gaz	HO070026OR01
4	Schrauben	Post screw	vis châssis	TS06C010SSCS
5	Verkleidung	Post (Pole)	châssis	HM040007GNS1
6	Verkeidungsstift	Post bolt	boulon châssis	TM06C030NIHN
7	Schraube	Post screw	vis	TS06C010SSCS
8	Unterteil-Verkleidung	Post base	châssis - socle	HM040008GNS1
9	Mutter-Verkleidung	Post nut	écrou-châssis	TM06C005NINU
10	Klammer-Verkleidung	Post bracket	crochet-châssis	HM050001GNS1
11	Sockel	Zylinder base unit	socle	HM060061GNS1
13	Schild-"Achtung"	Warning / Spec Man.	Etiquette : "attention.."	HP090014OO01
14	Gummiring groß	Big rubber ring	bague caoutchouc grande	HP060055BK01
15	Schild " Ventil "	Valve manual	panneau "soupape"	HP090017OO01
16	siehe Pos. 5	see Pos. 5	voir Pos. 5	
17	siehe Pos. 8	see Pos. 8	voir Pos. 8	
18	Stopper (eckig)	Square stopper bolt	arrêt (carré)	TM08C016CPHN
19	Flügelschraube	Wing nut	vis à ailettes	TS08C005SSWN
20	Dichtung	Reflector washer	joint	TS08W001SSWR
21	Brennerringstift	Burner ring bolt	boulon d'anneau brûleur	TM04C042NIHB
22	Brennerringdichtung	Burner ring washer	joint d'anneau brûl.	TM04W001NIWR
23	brennerring	Burner ring nut	anneau brûleur	TM04C005NINU
24	Brennerring Schraube	Burner ring nut	vis d'anneau brûl.	TM04C004NINU
25	Zünderlektrode (neu)	Elektrode	électrode	HO030025OO01
26	Kabelschutzhülse	Wire protection sleeve	protection passe-tube	HO030040WT01
27	Thermoelement	Thermocouple	thermocouple	HB030030OO01

28	Zündkabel /alt Abb.1	ignition wire	câble d'allumage	HO030013TR01
28	Zündkabel /neu Abb.1	ignition wire	câble d'allumage	HO030013OO01
29	Stift f.Brennerunterteil	Burner base bolt	boulon pour socle brûleur	TM04C010NIHN
30	Schraube(selbstsich.)	Self tapping screw	vis auto-sécurisant	TS48N010SS01
31	Ventilklammern-schraube	Valve bracket nut	vis de crochet de soupape	TS06C010SSCS
32	Schutzschild(oberteil) 5-teilig	Reflector	réflecteur	HA010005OO01
33	Halter	Reflector support bolt	support du réflecteur	TS08C075SSHB
34	Dichtung	Reflector washer	joint du réflecteur	TS08W001SSWR
35	siehe Pos. 36	see Pos. 36	voir Pos. 36	
36	Hitzeschild	Flame screen	paroi flamme	HS020001SS01
37	Brennerringschraube	Burner ring nut	vis d'anneau brûleur	TM08C008NINU
38	Brennerringkappe	Burner ring cap	capot d'anneau du brûleur	HM020019CP01
39	siehe Pos. 40	see Pos. 40	voir Pos. 40	
40	Brennerring	Burner ring	anneau du brûleur	HS020029SS01
41	Brennerringunterteil	Burner ring base set	socle anneau brûleur	HM020015CP01
42	siehe Pos. 41	see Pos. 41	voir Pos. 41	
43	siehe Pos. 41	see Pos. 41	voir Pos. 41	
44	Düse	Injector	gicleur	HB020114OO01
45	Gashahn	Gas valve controller	contrôleur gaz	HO020093OO01
46	Ventilhauptplatte	Valve main plate	plaque de la soupape	HS020081SS01
47	Piezozünder	Spark	allumage piezzo	HO030001OO01
48	Brennerverkleidung	Burner housing base	capot brûleur	HM020043CP01
49	Luftmischer	Air mixer	mélangeur d'air	HS020055SS01
50	Luftmischunterteil	Air mix base	socle mélangeur d'air	HM020066CP01
51	Druckminderer (Abb.2)	pressure regulator	régulateur pression	HA020101OO01
Abb2	Winkelstück z.Schl.u.Druckminderer	Angle to pipe and pressure regulator (fig.2)	Angle au tuyau et régulateur de pression (voir fig. 2)	HB070030OO01
53	Drehknopf	Knob	Bouton	HP030060SG01
54	??	Wind plate 100mm	??	HS030048SS01
55	Clip	Clip	Clip	HM030043ZN01

56	Zündklammer	Ignition bracket	Crampon d'allumage	HS030015SS01
57	Mutter	Nut	Ecrou	TM06C005CPNU
58	Schrauben	Bolt	Vis	TM06C012CPHS
59	Räder	Wheel set	Roues	HP060065GNS1



La société **Nevo**, qui existe depuis 40 ans, s'est développée autour de **deux spécialités distinctes** :

Nevo Therm : les technologies de la chaleur et du froid dans les locaux industriels, tertiaires et commerciaux

Nevo Clean : les matériels et produits de nettoyage industriel

- **Chauffage fixe et mobile** : générateurs d'air chaud, électricité, fioul, gaz, brûleurs polycombustibles
- **Climatisation fixe et mobile**
- **Ventilation fixe et mobile** (déstratification)
- **Déshumidification mobile**

Ces solutions sont disponibles à la **vente** (neuf et occasion) ou à la **location**

- **Machines de nettoyage** : aspirateurs professionnels et industriels, injecteurs-extracteurs, autolaveuses, balayeuses, monobrosses, nettoyeurs haute pression, ...; disponibles à la vente (neuf et occasion) ou à la location
- **Matériel de nettoyage** : tapis, raclettes, pelles, manches, seaux et mesures, éponges, perches et brosses, gamme alimentaire, gamme arrosage, gamme EPI, gamme essuyage, balais, frottoirs, serpillières...
- **Produits de nettoyage** : sol et surface, vaisselle, linge, WC, fours, bois et moquettes, vitres, désodorisation, lavage des mains,...



Fabrication et négoce

NEVO est à votre service depuis 1973

