

T 80, TE 80



Artikel Nr. 038855 - T 80
Artikel Nr. 038856 - TE 80

Luftentfeuchter

Dehumidifier

Déshumidificateur

**Betriebs-
anleitung**

**Operating
Instructions**

**Notice
d'utilisation**



D**GB****F**

Inhaltsverzeichnis	Seite	Table of contents	Page	Sommaire	Page
Transportschäden	3	Damage during transport	3	Dommmages au cours du transport	3
Übersicht	4	Overall view	4	Schéma d'ensemble	4
Funktion Luftentfeuchter	5	Method of operation	5	Principe de fonctionnement déshumidification	5
Schema Kältekreislauf	5	Refrigeration systém	5	Schéma circuit de refroidissement	5
Bereitstellung	6	Preparation	6	Préparation	6
Inbetriebnahme	6	Setting into operation	6	Mise en marche	7
Hinweise	7	Indications	7	Renseignements	7
Einsatzbereich	8	Scope of application	8	Domaine d'application	8
Störungen und Abhilfe	9	Malfunction and remedy	10	Les pannes et les moyens d'y remédier	11
Reinigung	12	Cleaning	12	Nettoyage	12
Technische Daten	12	Technical data	12	Caractéristiques techniques	12
Schaltplan T 80	13	Circuit diagram T 80	13	Schéma électrique T 80	13
Schaltplan TE 80	14	Circuit diagram TE 80	14	Schéma électrique TE 80	14
Ersatzteile	15	Spare parts	15	Pièces de rechange	15
Konformitätserklärung	17	EC – Conformity	17	Declaration de conformeté	17
Notizen	18	Notice	18	Notice	18
Wartungsintervalle	19	Service time	19	Intervalle d'entretien	19
Garantie	20	Guarantee	20	Garantie	20

**Vorsicht!**

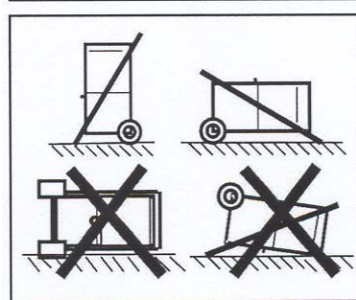
Nach dem Transport des Entfeuchters ist vor der Inbetriebnahme eine Wartezeit von mind. 30 Minuten in stehender Position unbedingt einzuhalten.

**Warning!**

After transport of the dehumidifier, a waiting period of 30 minutes has to be observed in standing position without failure !

**Attention!**

Après le transport du déshumidificateur, il faut absolument garder un temps d'attente d'au moins 30 minutes dans la position verticale !

**Transportschäden**

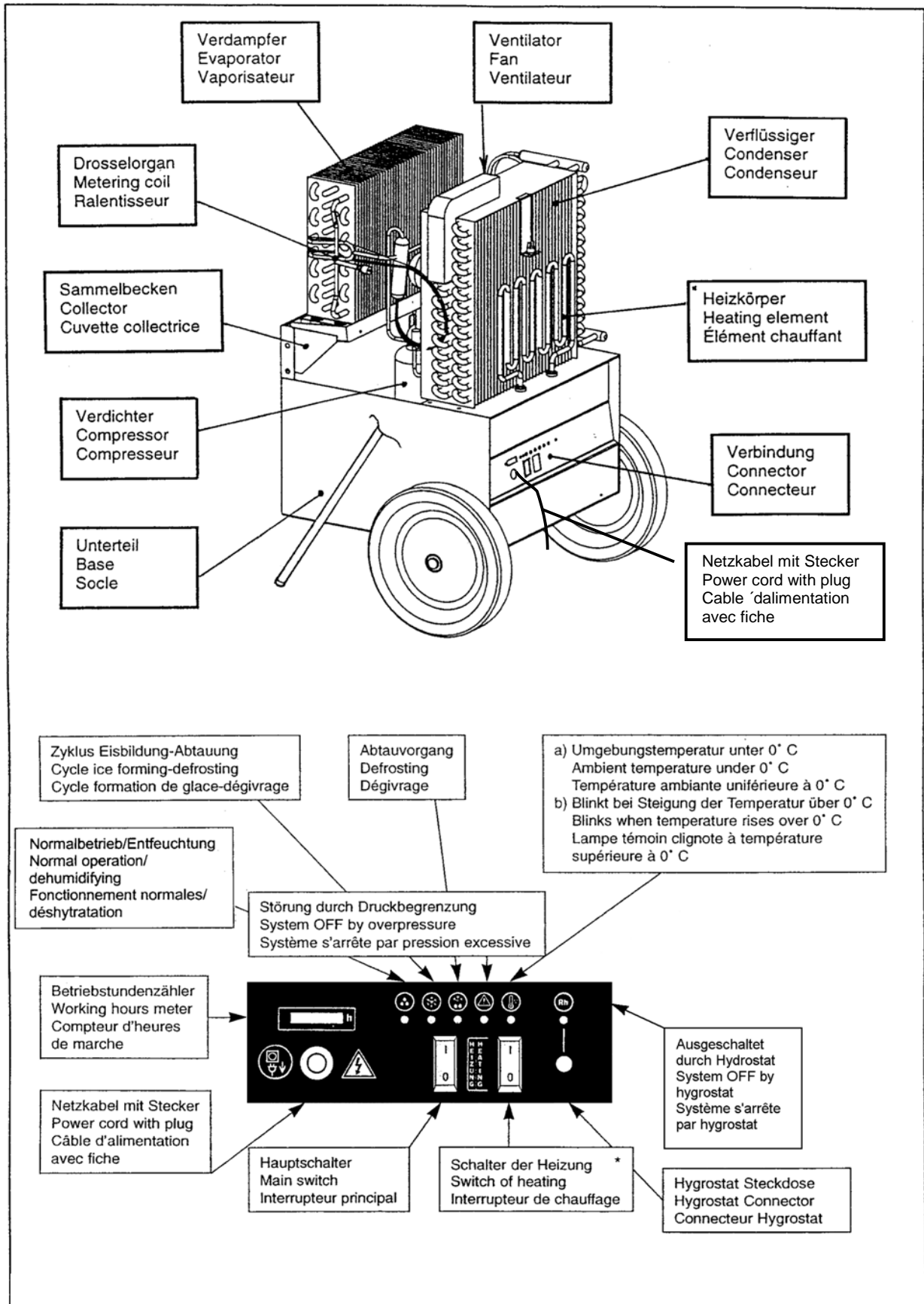
Transportschäden müssen auf dem Speditionsannahmeschein vermerkt und vom Fahrer quittiert werden. Technische Störungen müssen unverzüglich Ihrem Händler angezeigt werden. Gerät erst nach Instandsetzung in Betrieb nehmen.

Damage during transport

Transport damages must be noted on the forwarders receipt and signed by the driver. Your dealer must be notified of any technical damage before the appliance is assembled and set into operation. The heater is only be started up after competent repair.

Domage au cours du transport

Les dommages survenus au cours du transport doivent être notés sur le bon de reception et signés par le conducteur. Des dommages techniques doivent être signalés sous 48 heures avant le montage et la mise en service auprès de votre revendeur. Ne mettre l'appareil en service qu'après la remise en état.



* nur für TE 80 / * for TE 80 only / * seulement pour TE 80

**Funktion
Luftentfeuchter**

Das Gerät arbeitet vollautomatisch. Der Betriebszustand wird durch die Leuchtdioden angezeigt. Die angesaugte, feuchte Raumluft durchströmt den Verdampfer und wird abgekühlt. An den Kühlflächen des Verdampfers kondensiert der in der feuchten Raumluft enthaltene Wasserdampf. Die entstehenden Wassertropfen, fallen in den Auffangbehälter. Beim Durchströmen des Verflüssigers wird die abgekühlte, getrocknete Raumluft wieder erwärmt.

Bei richtiger Anwendung ist der Energieverbrauch nur ca 30 % gegenüber der Trocknung durch Heizen.

**Method of operation
Dehumidifier**

The device operates automatically. Used mode has been shown by indicators. Moist air in the room is drawn into the appliance and flows through the evaporator, where it is cooled. Water vapour in the air condenses on the evaporator cooling surfaces and falls as water droplets into the drip pan. The cool, dry air is reheated as it flows through the condenser.

When used correctly the consumption of energy is about 30% of that used by drying through heating.

**Principe de fonctionnement
Dés humidification**

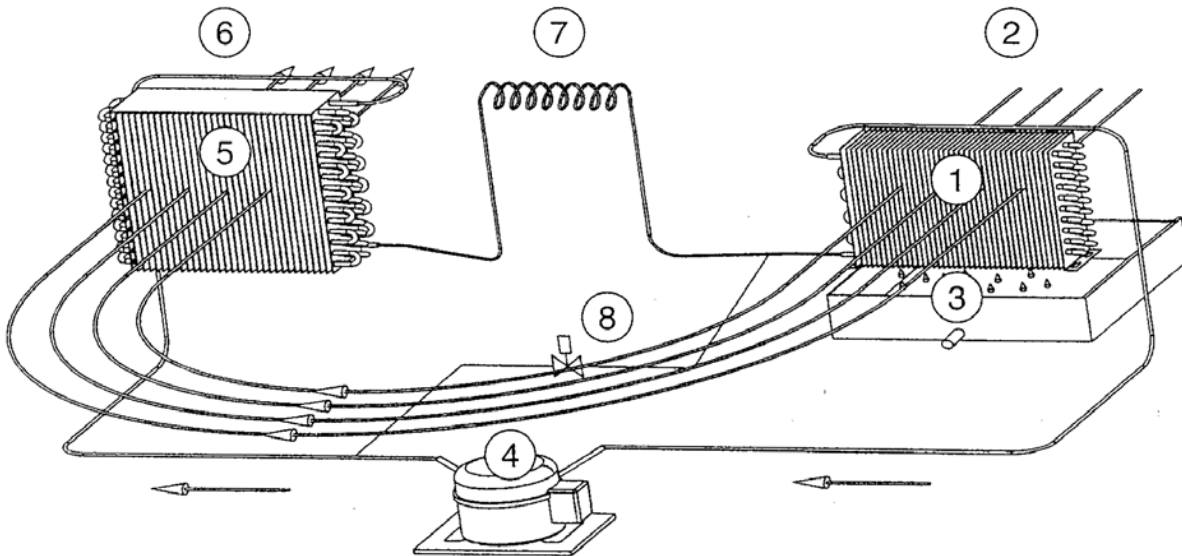
L'appareil travaille automatiquement. Le mode de fonctionnement est indiqué par les lampes-témoins. L'air ambiant humide aspiré traverse le vaporisateur et il est refroidi. La vapeur d'eau se trouvant dans l'air ambiant humide est condensée sur les parois réfrigérantes du vaporisateur. Des gouttes d'eau qui se forment retombent dans le bac collecteur. En traversant le condenseur, l'air séché refroidi est réchauffé à nouveau.

Si le déshumidificateur est utilisé correctement, la consommation de l'énergie n'est que de 30% de celle qu'exige la déshumidification par chauffage.

**Schema
Kältekreislauf**

**Diagram
Refrigeration system**

**Schéma
Circuit de refroidissement**



①	Verdampfer	Evaporator	Vaporoisateur
②	Wärmeentzug der durchströmenden Raumluft	Heat extraction from room air	Refroidissement de l'air ambiant passant par le circuit
③	Sammelbecken	Drip pan	Cuvette collectrice
④	Verdichter	Compressor	Compresseur
⑤	Verflüssiger	Condenser	Condenseur
⑥	Wärmeabgabe an durchströmende Raumluft	Heat transfer to room air	Réchauffement de l'air ambiant passant par le circuit
⑦	Drosselorgan	Refrigerant metering coil	Ralentisseur
⑧	Magnetventil	Solenoid valve	Electrovanne

Bereitstellung

Die Ansaugseite des Entfeuchters muß mindestens 20 cm von der Wand entfernt sein. Der Entfeuchter muß waagrecht aufgestellt sein und sollte sich nicht zu nahe an einer Heizquelle oder einer Luftzufuhr befinden. Der vorgesehene Arbeitsbereich liegt zwischen 0 und 35°C Raumtemperatur und mindestens 30 % Luftfeuchtigkeit.

Hinweise – TE80

Das Gerät TE80 ist mit einer zusätzlichen Elektroheizung ausgestattet. Die Heizung kann die Raumtemperatur erhöhen und damit die Entfeuchtungsleistung bei niedriger Lufttemperatur verbessern. Die Heizung hat einen selbständigen Schalter, der nur bei dem eingeschalteten Hauptschalter arbeitet. Auf den Deckel des Gerätes nichts ablegen. Die Ausblasseite muß mindestens 1 m von der Wand entfernt sein!



Achtung!

Bei Aufstellung in Schwimmbädern oder ähnlichen Räumen muß das Gerät über einen FI-Schutzschalter abgesichert werden.



Inbetriebnahme

Netzstecker in mit 16A abgesicherte Schukosteckdose einstecken. Gewünschte Raumfeuchtigkeit einstellen.

Hauptschalter auf EIN stellen.

Das Gerät arbeitet permanent.

Einstellen der automatischen Feuchtigkeitsregelung

1. Der Entfeuchter kann mit einem einstellbaren Hygrostaten ausgerüstet werden (als Sonderzubehör). Falls der Hygrostat nicht angeschlossen ist, arbeitet das Gerät auch, jedoch ohne Regelung (Siehe auch Punkt 5).

2. Der Einstellknopf ist im Uhrzeigersinn verstellbar. Die Einstellung hängt von der Größe des zu entfeuchtenden Raumes, dessen relativer Luftfeuchtigkeit und seiner Temperatur ab.

Gerät einschalten durch Drehen des Einstellknopfes in Mittelstellung.

3. Einmal eingeschaltet, läuft das Gerät solange, bis die eingestellte Luftfeuchtigkeit erreicht ist. Dann schaltet es automatisch ab. Steigt die Luftfeuchtigkeit wieder, läuft das Gerät wieder bis zum eingestellten Wert.

Preparations

The intake end of the dehumidifier must be at least 20 cm from any wall. The appliance must be horizontal and not be placed near a heat source or air intake.

The operating range is between 0° and 35°C room temperature and minimum air humidity 30 %.

Caution – TE80

The appliance TE80 is equipped with an additional electric heating. The heating can increase ambient temperature and so make the dehumidifying more effective with low air temperature. The heating has a separate switch, which works only when the main switch is ON. Never put anything on the cover of the appliance. The outlet end must be at least 1 m from any wall !



Warning!

If the appliance is used in a swimming pool or similar, it must be fitted with a circuit breaker.



Setting into operation

Connect mains plug to a socket with 16/Amp. fuse and earthing contact. Adjust appliance to desired room humidity level.

Turn main switch to ON.

The appliance works permanent.

How to set the automatic humidity control

1. Your DEHUMIDIFIER can be equipped with an adjustable humidistat (hygrostat) (in option). When the hygrostat is not connected, the appliance works also, but without automatic control. (See also the point 5).

2. The humidistat knob turns clockwise. The size of the room, the relative humidity and the temperature will influence your setting. Start it first by selecting the midway position.

3. Once set with operation, the device works until the set humidity is reached. Then the unit will stop and start by itself. It is maintaining the humidity you have selected.

Préparation

Les coté d'aspiration du déshumidificateur doit être éloigné du mur 20 cm au moins.

Le déshumidificateur doit être installé horizontalement, il doit être éloigné d'une source de chaleur ou d'une arrivée d'air.

Le champ d'action se trouve entre 0 et 35°C de température ambiante et d'au moins 30% d'hygrométrie.

Note – TE80

L'appareil TE80 est équipé d'un élément chauffant additionnel. Le chauffage peut augmenter la température ambiante pour améliorer la déshumidification à basse température de l'air. Le chauffage a un interrupteur individuel. Celui-ci fonctionne seulement si l'interrupteur principal est en position I. Ne rien déposer sur le couvercle de l'appareil. La face de soufflage de l'appareil doit être éloigné au moins 1 m d'une paroi !



Attention!

Si l'appareil est utilisé dans des piscines ou similaires, il faut prévoir une prise de terre.



Mise en marche

Brancher la prise d'alimentation dans la prise de terre de 16 A. Régler le degré hydrométrique désiré. Mettez l'interrupteur principal sur „ON“. Si l'appareil fonctionne en permanence. Ajustage du système automatique de réglage du degré d'humidité

1. Le déshumidificateur peut être équipé d'un hygrostat réglable (en option). Lorsque l'hygrostat est pas accouplé, l'appareil fonctionne aussi, toutefois sans régulation (voir aussi le point 5).

2. Le bouton de réglage tourne dans le sens des aiguilles d'une montre. Le réglage dépend de la dimension de la pièce à déshumidifier, du degré relatif d'humidité de l'air et de sa température. L'appareil s'enclenche en tournant le bouton de réglage sur la position médiane.

3. Une fois enclenché, l'appareil fonctionne jusqu'à ce que soit atteint le degré d'humidité sélectionnée. Ensuite, il se déclenche automatiquement. Si le degré d'humidité de l'air monte à nouveau, l'appareil se remet en marche et fonctionne jusqu'à ce que soit atteinte la valeur sélectionnée.

4. Soll die Luftfeuchtigkeit niedriger sein, muß der Einstellknopf weiter im Uhrzeigersinn verstellt werden.
 5. Unter extremen Bedingungen ist der Einstellknopf bis zur Endlage zu verstellen. In dieser Stellung läuft dann der Luftentfeuchter dauernd, ohne Rücksicht auf den tatsächlichen Luftfeuchtigkeitsgehalt.

4. If you want to remove more moisture, rotate knob clockwise.
 5. In extreme conditions, rotate the knob clockwise to final position. At this setting, your dehumidifier will operate continuously regardless of the amount of moisture in the air.

4. Si le degré d'humidité de l'air doit être maintenu à une valeur plus basse, le bouton de réglage doit être tourné un peu plus dans le sens des aiguilles.
 5. Dans des conditions extrêmes, le bouton de réglage sera tourné jusqu'à sa butée: dans cette position, le déshumidificateur d'air marche en permanence, indépendant de la quantité d'humidité dans l'air.

Abtauregler

Das Gerät ist mit einem automatischen Abtauregler ausgerüstet. Er überwacht bei niedriger Luftfeuchtigkeit eine Eisbildung an den Kühlschlangen und schaltet dabei die Heißgasabtauung ein.

De-Icer Control

Your Dehumid is equipped with an automatic de-icer control that guards against ice forming on refrigeration coils in low temperature or low humidity operation.

Dégivreur

Le déshumidificateur est équipé d'un dégivreur automatique à degivrage par gaz chaud qui empêche la formation de glace sur le serpentin (en cas de température basse et d'un faible degré d'humidité de l'air).



Hinweise

Der Kompressor läuft, das Gebläse ist abgeschaltet. Nach dem Abtauvorgang schaltet das Gerät wieder ein.



Indications

The compressor turns, the fan is off. After defrosting the device switches on again.



Renseignements

Le compresseur continue à tourner, le ventilateur s'arrête. Après dégivrage l'appareil se remet en marche.



Hinweise

- a) Umgebungstemperatur unter 0°C
- b) Blinkt bei Steigung der Temperatur über 0°C
- c) Flimmereffekt hört auf bei Ausschaltung und wieder Einschaltung der Einheit



Indications

- a) Ambient temperature under 0°C
- b) Blinks when temperature rises over again 0°C
- c) Flashing will be stopped by momentary switching the unit off



Renseignements

- a) Température ambiante inférieure à 0°C
- b) Lampe témoin clignote à température supérieure à 0°C
- c) Pour arrêter le clignotement, déclencher pour un moment et réenclencher ensuite l'interrupteur principal de l'unité.

Eventuelle Fühlerstörungen werden folgendermaßen angezeigt: bei Fühlerstörung schaltet das Gerät aus und folgende LED Dioden blinken abwechselnd

The device is equipped with an indication for eventual malfunction of the sensing elements, which control important values.

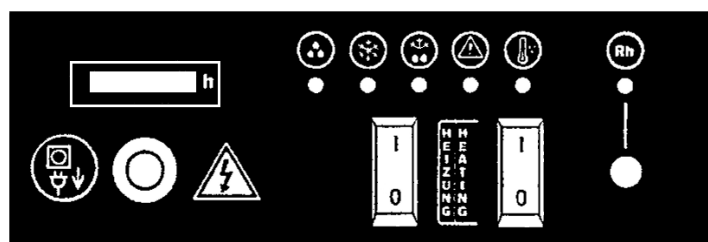
L'appareil est équipé d'une indication des pannes éventuelles des sondes, qui contrôlent les valeurs importantes. En cas de panne d'une sonde, l'appareil se met en sécurité et les diodes LED suivantes clignotent de façon alternatif:

- LED 1 und LED 6 Fühlerstörung des Verdampfers
- LED 4 und LED 6 Fühlerstörung der max. Temperatur des Aggregats
- LED 5 und LED 6 Fühlerstörung der Umgebungstemperatur

- In case of a faulty sensing element, the device will turn off and the following LED diodes flash alternately:
- LED 1 and LED 6 sensing element malfunction of evaporator
- LED 4 and LED 6 sensing element malfunction of the aggregates maximum temperature
- LED 5 and LED 6 sensing element malfunction of the room temperature

- LED 1 et LED 6 panne de la sonde du vaporisateur
- LED 4 et LED 6 panne de la sonde d'aggrégats des températures maximum
- LED 5 et LED 6 panne de la sonde de température ambiante

LED 1 LED 2 LED 3 LED 4 LED 5 LED 6





Hauptschalter auf **AUS** stellen. Netzstecker aus Steckdose herausziehen.



Turn the main switch to OFF. Withdraw mains plug from socket.



Débrancher l'interrupteur principal. Retirer la fiche d'alimentation de la prise de courant.

Einsatzbereich

Zur Luftentfeuchtung in allen Räumen, Kellern und Wohnräumen und gewerblichen Räumen (Ausnahme: Stallungen).
Als Sicherheitsfaktor bei kritischer Lagerware - wie Papier, Karton, Lebensmittel, Felle, elektronische Geräte, Holz, pulverförmige Stoffe oder ähnliches.
Zum Korrosionsschutz für rostgefährdete Metalle.
Zur Raumtrocknung bei Teppichboden-Nassreinigung und für Maler- und Tapezierarbeiten.
Zur Luftentfeuchtung in Feuchträumen, wie zum Beispiel in Schwimmhallen.
Zum Trocknen von Feuchtigkeitsschäden (Hochwasser, Überschwemmung).

Die Empfohlene Luftfeuchtigkeit für Wohnräume beträgt ca. 50 % R.F. bei 20 – 22°C.

Wichtig:

Raumtemperatur, relative Luftfeuchtigkeit, räumliche Beschaffenheit und Betrieb entsprechend dieser Anleitung, beeinflussen die Geräteleistung.
Im Winter bei anhaltendem Frost, bei trockenem Wetter oder im Sommer kann die Luftfeuchtigkeit sehr niedrig sein (zirka 30% R.F.). In diesem Fall haben die Entfeuchtungsgeräte eine sehr geringe oder sogar Null-Leistung. Wenn keine spezielle Luftfeuchtigkeitsmessgeräte zur Verfügung stehen, kann man für eine Orientierung die Feuchtigkeit mit dem Hygrostat ungefähr feststellen. Das Gerät darf nicht unter Spannung stehen!
Man dreht langsam mit dem Drehknopf des Hygrostates gegen Uhrzeigersinn. Der Pfeil über den Knopf zeigt dann bei einem Knackgeräusch eine annähernde Feuchtigkeit.

Scope of application

To dehumidify the air in all rooms, cellars, living or professional localities (exception: stables).
As a security factor for stocking critical goods like paper, cardboard carton, foodstuff, coats etc.
As rust protection for metals.
To dry rooms and floor wet-cleaning, for paint and paper hanger's works.
To dehumidify humid rooms like for example swimming pools.
To dry damages due to humidity (flood damage, inundation).

The recommended humidity for living rooms is about 50 % at 20 – 22°C.

Important:

Temperature, humidity degree and operating conditions have influence on capacity of the appliance. In winters with continuous frost, when the weather is dry or in summertime the air-humidity may be very low (30 %). In these cases the devices have only low or even no efficiency. If no means of humidity measurements are at hand, you can approximately check the humidity with the hygostat: the appliance must not be under tension! Turn slowly the knob of the hygostat anticlockwise. The flash above the knob shows approximatively reached humidity-degree by a click sound.

Domaine d'application

Pour déshumidifier l'air dans tous locaux, caves, salles professionnelles (exception: étables).
Comme sécurité en cas de marchandises critiques à stocker (papier, cartonnage, produits alimentaires, fourrures, etc.).
Comme protection anticorrosive pour métaux exposés à la rouille.
Pour séchage des locaux et nettoyage humide des tapis, des travaux de peinture et pose de papiers peints.
Pour déshumidifier l'air dans des locaux humides, par exemple dans des piscines.
Pour sécher les dommages d'humidité après inondations.

Le degré d'humidité dans les locaux habités est d'environ 50 % en cas de 20 – 22°C.

Important:

La température ambiante, le degré d'humidité, les conditions dans lesquelles l'appareil fonctionne conformément à la présente notice d'utilisation influencent l'efficacité de l'appareil.
En hiver lors du gel persistant, pendant les périodes sèches ou en été, l'humidité peut être très basse (30 %). Dans ce cas les appareils n'ont guère d'efficacité. Si on a pas de moyens de mesurer l'humidité, on peut se servir de l'hygrostat: l'appareil ne doit pas être sous tension! On tourne doucement le bouton tournable de l'hygrostat dans le sens des aiguilles d'une montre. Le flèche au-dessus du bouton signale acoustiquement quand l'humidité est atteinte approximativement.

D

Störungen und Abhilfe



Vorsicht!

Alle Arbeiten am Kältesystem dürfen nur von einer Fachkraft durchgeführt werden!



Bei allen Arbeiten an der elektrischen Anlage zuerst den Netzstecker ziehen. Sie dürfen nur von einem qualifizierten Fachmann durchgeführt werden.

Störungen	Mögliche Ursachen	Abhilfe
Der Entfeuchter ist angeschlossen, jedoch Verdichter und Verdampfer laufen nicht	a) Kein Strom vorhanden b) Hygrostat falsch eingestellt c) Kältetechnischer Fehler	a) Sicherungen und elektrische Anschlüsse überprüfen b) Hygrostat -Einstellung überprüfen c) Kundendienst anfordern
Der Entfeuchter läuft, jedoch erfolgt keine Kondensierung am Verdampfer	a) Arbeitsbereich „Temperatur“ wurde unter - oder überschritten b) Arbeitsbereich „Luftfeuchtigkeit“ wurde unterschritten c) Ansaug - oder Ausblasplatte sind nicht frei d) Kältetechnischer Fehler	a) Entfeuchter im vorgesehenen Temperaturbereich einsetzen bzw. den Raum entsprechend temperieren b) Entfeuchter nur ab 30 % RF einsetzen c) Entfeuchter frei aufstellen, Luftfilter reinigen oder austauschen. d) Kundendienst anfordern

- Vorsicht: *
- * Das Öffnen des Schraderventiles kann zu Verlust von Kältemittel führen, es darf **nur** von Fachbetrieben geöffnet werden.
 - * Das Kältemittel darf nur von Fachbetrieben entsorgt werden!



Malfunction and remedy



Warning!

All work on the refrigeration system is to be done by specialised persons only!



Always unplug power supply plug before working on the electrical system.

All work on the electrical installation must be carried out by a qualified electrician.

Malfunction	Possible Cause	Remedy
The appliance is plugged in but compressor and evaporator fail to function	<ul style="list-style-type: none"> a) No current b) Hygrostat incorrectly set c) Technical fault in refrigeration system 	<ul style="list-style-type: none"> a) Check fuses and electrical connections b) Check hygrostat setting c) Contact after-sales service
Appliance runs but no condensation forms on evaporator.	<ul style="list-style-type: none"> a) Operating temperature range not reached or exceeded b) Operating air humidity range not reached c) Suction wall or blow-out wall obstructed d) Technical fault in refrigeration system 	<ul style="list-style-type: none"> a) Use appliance in correct temperature range conditions or adjust room temperature accordingly b) Use appliance only at 30 % humidity or above c) Allow adequate clearance of the appliance, clean or change the air-filter. d) Contact after-sales service

Attention: * By opening the access valve „Schrader“ coolant can be lost – it may be opened by specialized firms only.

* The coolant is to be removed by specialized firms only.



Les pannes et les moyens d'y remédier



Attention!

Tous travaux au système de refroidissement doivent être exercés par un spécialiste seulement.



Pour tous les travaux effectués sur l'installation électrique, enlever préalablement la prise d'alimentation.
Tous travaux sur l'installation électrique ne doivent être réalisés que par des électriciens spécialisés.

Panne	Causes possibles	Moyens d'y remédier
Le déshumidificateur est branché, mais le compresseur et le vaporisateur ne fonctionnent pas.	a) Pas de courant b) Mauvais réglage de l'hygromètre c) Défaut au niveau refroidissement	a) Vérifier fusibles et raccordements électriques b) Vérifier réglage de l'hygromètre c) Demander le service après-vente
Le déshumidificateur fonctionne, mais il n'y a pas de condensation au vaporisateur.	a) La plage de fonctionnement „température“ a été dépassée b) Le degré hygrométrique minimum nécessaire n'est pas atteint c) Les plaques d'aspiration et de soufflage ne sont pas dégagées d) Défaut au niveau refroidissement	a) Faire fonctionner le déshumidificateur dans la plage de température prévue, tempérer le local en conséquence b) Utiliser le déshumidificateur seulement à partir de 30 % d'hygrométrie ambiante c) Dégager les alentours de l'appareil, nettoyer ou changer le filtre à air. d) Demander le service après-vente

- Attention: *
- * En ouvrant la vanne (de remplissage) Schrader, le fluide peut s'échapper. L'ouverture de cette vanne doit être toujours confiée à une entreprise spécialisée.
 - * Le fluide de refroidissement doit être enlevé exclusivement par des entreprises spécialisées!



Für die Reinigung eine Bürste oder Druckluft verwenden, kein Wasser oder Lösungsmittel.

Das schmutzige Luftfilter kann in Wasser mit Reinigungsmittel gewaschen werden. Nachdem es trocken ist, wieder in das Gerät montieren.



For cleaning, please use brush or compressed-air, don't use water or dissolvent.

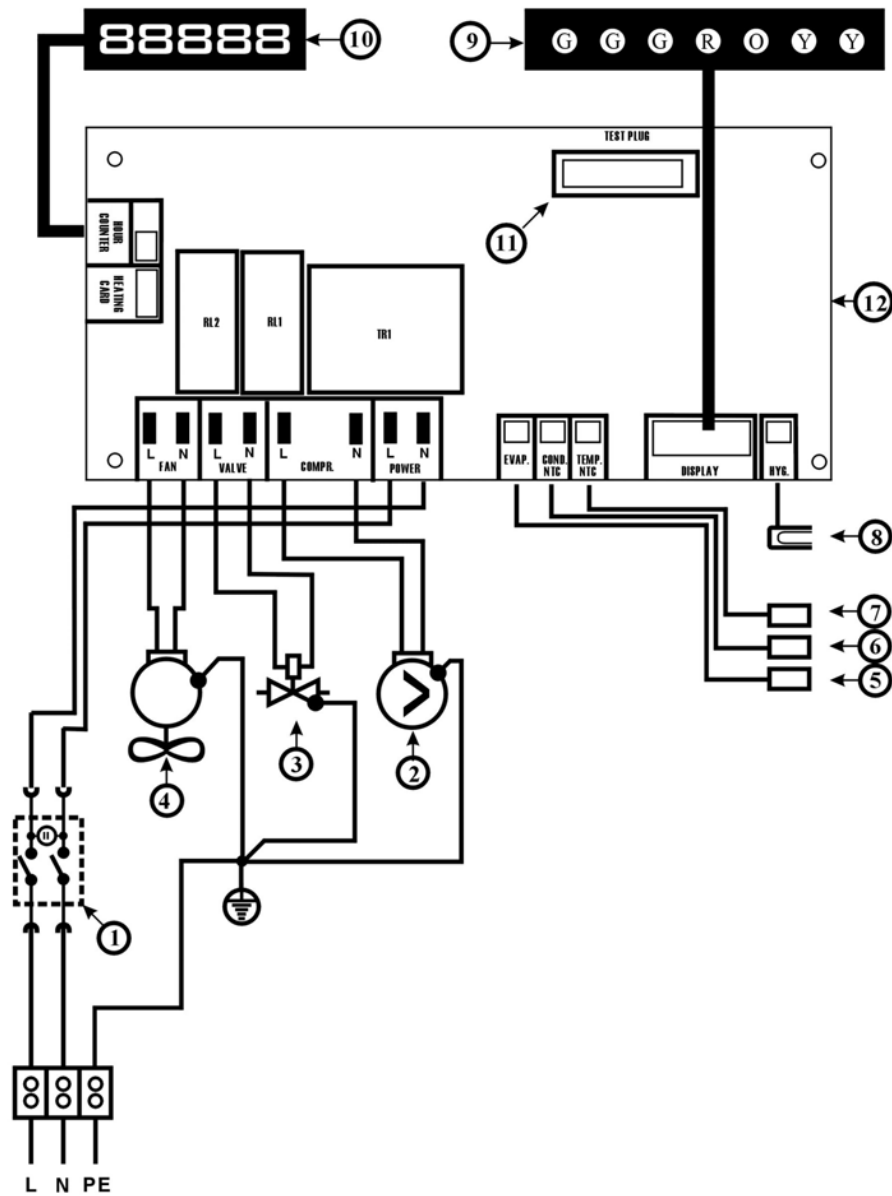
The dirty air-filter can be washed out in water with detergent. Let it dry completely and then mount it again into the device.



Pour le nettoyer une brosse ou l'air comprimé, non pas de l'eau ou des dissolvants.

Le filtre d'air sale peut être lavé dans l'eau avec détergent, laisser sécher, puis le remonter dans l'appareil.

Technische Daten	Technical data	Caractéristiques techniques	T 80, TE 80	
Arbeitsbereich „Feuchtigkeit“	Operating humidity range	Plage d'utilisation „hygrométrie“	30 - 95 %	
Arbeitsbereich „Temperatur“	Operating temperature range	Plage d'utilisation „température“	0 - 35°C	
Entfeuchtungsleistung DIN 3167	Dehumidifying capacity	Puissance de déshumidification	Max. 80 l / 24 h	
Liter pro Tag abhängig von Temperatur und Feuchtigkeit	Liters per day depending on temperature and humidity	Litres par jour dépendant de la température et de l'humidité	10°C / 60%	14,9
			25°C / 60%	35,1
			30°C / 80%	75
Nennluftvolumenstrom	Nominal air delivery	Débit d'air nominal	1100 m ³ / h	
Elektrischer Anschlusswert (+ Heizung TE 80)	Electrical supply (+ heating TE 80)	Alimentation électrique (+ chauffage TE 80)	220 - 240 V / 50 Hz 1200 + 2 000 W	
Füllmenge	Filling capacity	Quantité à remplir	1050 g R 407C	
Masse B x T x H	Basic size W x D x H	Dimensions L x P x H	620 x 615 x 860 (mm)	
Geräuschpegel (im Abstand 3m)	Noise level (im 3m distance)	Niveau de bruit (en la distance 3m)	57,3 dB (A)	
Gewicht	Weight	Poids	53 kg	

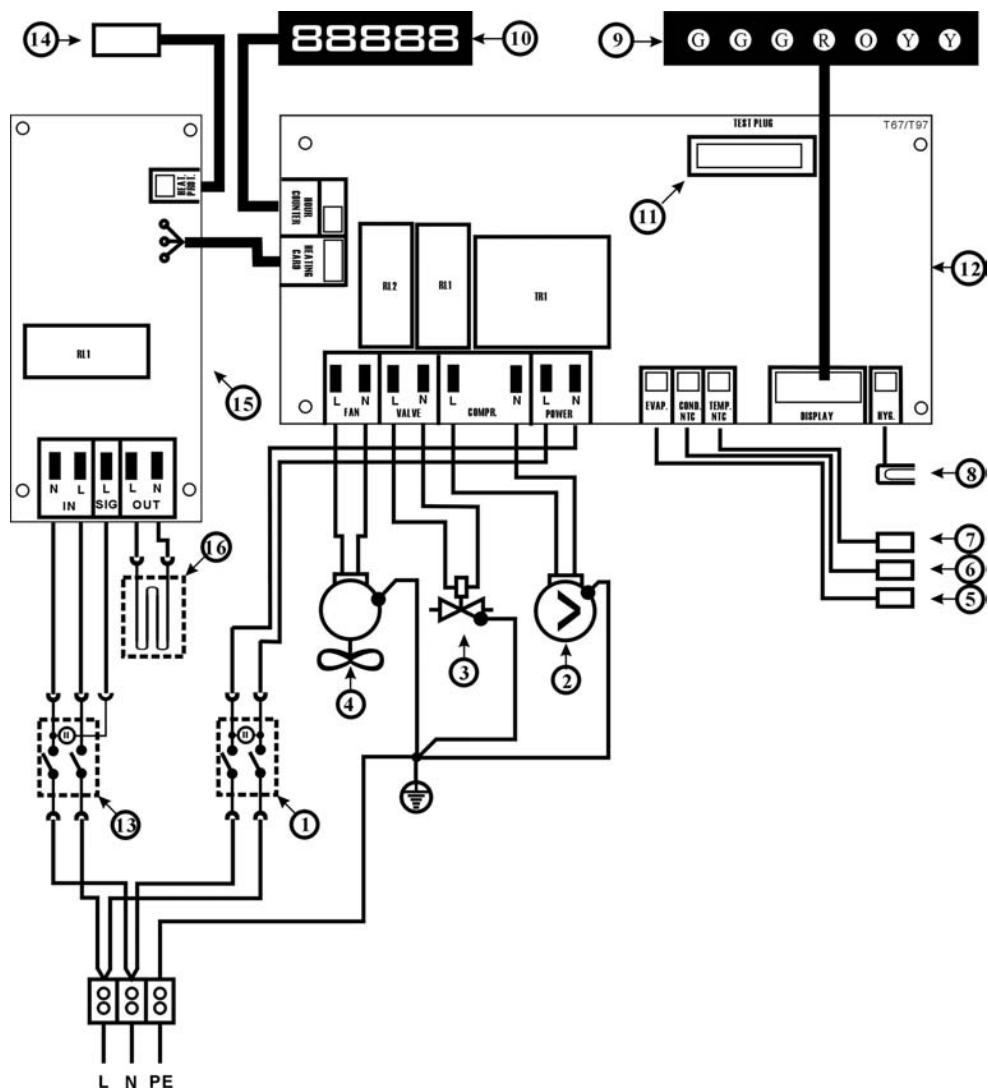


Schaltplan T 80

Circuit diagram T 80

Schéma électrique T 80

PE L N	Netzanschluss	PE L N	Main connection	PE L N	Alimentation électrique
1	Hauptschalter	1	Main switch	1	Interrupteur principal
2	Verdichter	2	Compressor	2	Compresseur
3	Magnetventil	3	Solenoid valve	3	Electrovanne
4	Lüfter	4	Fan	4	Ventilateur
5	Fühler – Verdampfer	5	Sensor – evaporator	5	Détecteur d'évaporateur
6	Fühler – Verflüssiger	6	Sensor – condenser	6	Détecteur de condenseur
7	Umgebungsfühler	7	Sensor - temperature	7	Detecteur de température
8	CINCH-Stecker für Hygrostat	8	CINCH-connector für hygostat	8	CINCH-connector pour l'hygostat
9	Leuchtdioden	9	Indicators	9	Lampes – témoins
10	Betriebsstundenzähler	10	Working hours meter	10	Compteur d'heure de marche
11	TEST – Konnektor	11	TEST-connector	11	TEST-connector
12	Hauptleiterplatte	12	PC-board	12	Carte de commande



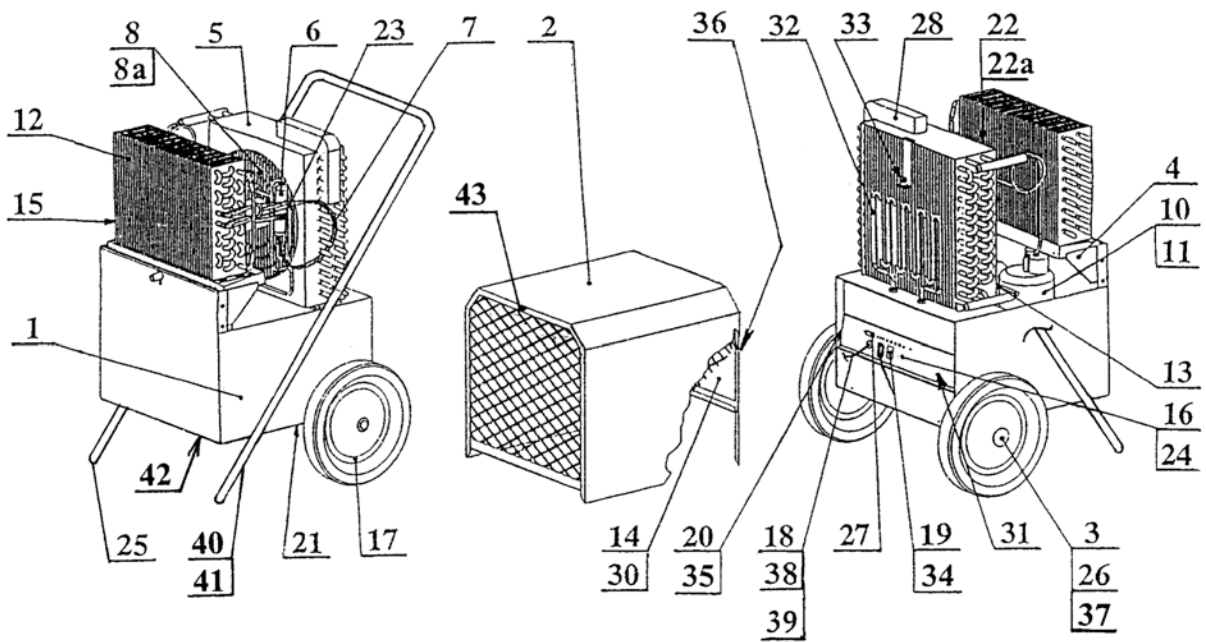
Schaltplan TE 80

Circuit diagram TE 80

Schéma électrique TE 80

PE L N	Netzanschluss	PE L N	Main connection	PE L N	Alimentation électrique
1	Hauptschalter	1	Main switch	1	Interrupteur principal
2	Verdichter	2	Compressor	2	Compresseur
3	Magnetventil	3	Solenoid valve	3	Electrovanne
4	Lüfter	4	Fan	4	Ventilateur
5	Fühler – Verdampfer	5	Sensor – evaporator	5	Détecteur d'évaporateur
6	Fühler – Verflüssiger	6	Sensor – condenser	6	Détecteur de condenseur
7	Umgebungsfühler	7	Sensor - temperature	7	Detecteur de température
8	CINCH-Stecker für Hygrostat	8	CINCH-connector für hygrostat	8	CINCH-connector pour l'hygrostat
9	Leuchtdioden	9	Indicators	9	Lampes – témoins
10	Betriebsstundenzähler	10	Working hours meter	10	Compteur d'heure de marche
11	TEST – Konnektor	11	TEST-connector	11	TEST-connecteur
12	Hauptleiterplatte	12	PC-board	12	Carte de commande
13	Heizungsschalter (TE)	13	Switch for heating (TE)	13	Interrupteur du chauffage (TE)
14	Schutzthermostat der Heizung (TE)	14	Protective thermsotat of heating (TE)	14	Thermsotat de protection du chauffage (TE)
15	Leiterplatte – Heizung (TE)	15	Heating switch board (TE)	15	Plaque d'interruption de chauffage (TE)
16	Heizspirale (TE)	16	Heating element (TE)	16	Corps de chauffe (TE)

	Symbol	Bestell-Nr.	Beschreibung	Description	Description
	Code				
1	031003		Unterteil kpl.	Base	Socle
2	031002		Oberteil, kplt	Cover	Capot
3	030621		Achsenkappe	Cap	Bouchon
4	022549		Sammelschale	Pan	Bac Collecteur
5	038219		Verflüssiger	Condenser	Condenseur
6	022540		Filtertrockner	Filter-drier	Filtre-déshydrateur
7	004935		Drosselorgan kpl.	Metering coil complete	Ralentisseur
8	038220		Ventilator kpl	Fan - complete	Ventilateur - compète
8a	038221		Ventilator - Elektromotor	Fan - motor	Ventilateur - moteur
10	038227		Kühlaggregat, kplt.	Complete refrigerating unit	Unité frigorifique
11	022574		Kompressor	Compressor	Compresseur
11a	031030		Kondensator 25µF	Starting capacitor 25µF	Condensator de lancement 25µF
11b	031035		Temperaturschutz-Verdichter	Winding overheat protection com	Protection thermique du compresseur
12	022575		Verdampfer, kplt.	Evaporator	Evaporateur
13	030903		Fühler Verflüssiger	Max.temperature sensor	Palpeur de temp.max.
14	023200		Ansaugfilter-Permacool	Air filter-permacool	Filtre à air-permacool
15	030959		Fühler Verdampfer	Temperature sensor evaporator	Sonde de temperaure - vaporisateur
16	005148		Hygrostat mit Anschlusskabel u.Adapter	Hygrostat with cable and adapter	Hygrostat avec câble d'amenée and adapteur
17	030620		Rad	Wheel	Roue
18	022539		Netzkabel	Power cord	Câble d'alimentation
19	004723		Hauptschalter	Main switch	Interrupteur principal
20	030946		Leiterplatte	PC-board	Platine
21	030956		Umgebungstemperaturfühler	ambient temperature sensor	Palpeur de température ambiante
22	022986		Magnetventil	Solenoid valve	Electrovanne
22a	024010		Magnetventilspule	Solenoid coil	Le rochet du valve
23	005110		Schraderventil	Valve Schrader	Vanne Schrader
24	022538		Steckdose-Hygrostat	Plug hygrostat	Hygrostat prise
25	030628		Plastikkappe	Plastic cap	Bouchon en plastique
26	030622		Sicherungsunterlegscheibe	Lock washer	Arrêtoir de blocage
27**	035366		Betriebsstundenzähler	Working hours meter	Compteur d'heures de marche
28	022576		Dichtung-Vedampfer	Seal of condenser	Joint d'étanchéité
30	027755		Geruchfiltermatte-Satz 3 Stk.	Odor filter mat - set of 3 pieces	Cartouche de filtre odeurs-lot de 3pièces
31	030953		LED-Anzeig kpl.	LED-panel complete	LED-panneau compète
32*	004026		Heizspirale (TE80)	Heating element (TE 80)	Elément chauffant (TE 80)
33*	030961		Temperaturschutz (TE 80)	Maximum temperature (TE 80)	Palpeur de température maximum (TE 80)
34*	026189		Schalter - Heizung (TE 80)	Switch of heating (TE 80)	Rupteur chauffage (TE 80)
35*	030951		Leiterplatte- Heizung (TE 80)	Board of heating (TE 80)	Plaque d'interruption de chauffage (TE 80)
36	029706		Schlauchhalter	Hose holder	Serre tuyau flexible
37	024642		Unterlegscheibe	Wheel washer	Cale de la roue
38	006584		Verschraubung	Pipe union	Raccord
39	006416		Gegenmutter	Lok nut	Contre - écrou
40	030623		Schutzrahmen	Protective frame	Cadre protecteur
41	030624		Distanzunterlagscheiben	Spacer	Rondelle d'écartement
42	030626		Gummipuffer	Rubber trig	Arrêtoir en caoutchouc
43	030625		Kabelhalter	Line holder	Porte câble
*			nur für TE 80	for TE 80 only	Seulement pour TE 80
**			bis 06/04 005103	* bis 06/04 005103	* jusqu'a 06/04 005103



im Sinne der /
in accordance with / Selon la réglementation

EG - Richtlinie / EC-Directive / Directives CE	91/368/EWG	Maschinen-Richtlinie / Directive for machines / CE machines
	98/37/EWG	Elektromagnetische Verträglichkeit / Electromagnetic compatibility / Electromagnétique compatibilité

Die Bauart der Maschine / Construction of the device / Type de construction de la machine

Luftentfeuchter / Dehumidifier / Déshumidificateur T 80, TE 80

Hiermit erklären wir, dass die nachfolgend bezeichnete Maschine aufgrund ihrer Konzeption und Bauart in der von uns in Verkehr gebrachten Ausführung den einschlägigen grundlegenden Sicherheitsanforderungen der EG-Richtlinien entspricht. **Bei einer nicht mit uns abgestimmten Änderung der Maschine verliert diese Erklärung ihre Gültigkeit.**

We herewith declare, that the below mentioned machines correspond, on the base of their conception and their type of construction in the version brought into the market through our company, to the relevant basic security restrictions of the EC.
In case of any modification of the device that has not been agreed with us, this declaration becomes void.

Nous déclarons ainsi, que les machines sous-mentionnés correspondent, sur la base de leur conception et le type de construction dans la version, dans laquelle ils sont lancés sur le marché par notre société, aux restrictions de sécurité de base applicables de la CE.
En cas de modification qui n'est pas convenue avec nous, cette déclaration est périmée.

Folgende Normen sind angewandt

The following norms are applicated / Les normes suivantes son appliquées

**EN 292:PT1, EN292:PT2, EN 294, EN60-204-1
EN60 204-2, DIN EN1050, DIN EN 953**

Eine technische Dokumentation ist vollständig vorhanden
A technical documentation is completely at hand / Une documentation techniques complète existe

Kirchberg/Murr, den 08.04.2004

Kroll GmbH

71737 Kirchberg/Murr,
Pfarrgartenstraße 46
Tel.: 07144/8300, Fax : 830100



Peter Scheuer

Geschäftsführer / Director / Directeur

Wartungsintervalle / Service time / Intervalle d'entretien		
Tag der Wartung Time of service / Jour de l'entretien	Name Name / Nome	Bemerkungen Notes / Remarque

Garantie

Bei nicht bestimmungsgemäßer Verwendung, Aufstellung, Wartung, wie in der Betriebsanleitung vorgegeben oder eigenmächtigen Änderungen an der werkseitig gelieferten Geräteausführung erlischt jeglicher Gewährleistungsanspruch. Im Übrigen gelten unsere „Verkaufs- und Lieferbedingungen“. Technische Änderungen im Sinne der Produktverbesserung vorbehalten.

Guarantee

Any use, installation, maintenance that is not effected according to the rules as asserted in the technical manual, or unauthorized modifications on the original version as delivered from manufacturer leads to expiration of any right to warranty. Furtheron our „Conditions of Sales and Delivery“ are valid. Technical modification for product improvement are subject to change without notice.

Garantie

Toute utilisation, installation et maintenance qui ne soit pas effectué aux directives fixés dans le manuel technique, ainsi que toute modification à l'appareil livré du fabricant dans sa version originale, entraîne l'expiration du droit de garantie. En plus, nos „Conditions de vente et de livraison“ sont en vigueur. Sous réserve de modification technique dans le sens d'amélioration du produit.

Technische Änderungen im Sinne der Produktverbesserung vorbehalten!
Technical changes in the sense of product improvement reserved!
Toute modification réservée dans le but de l'amélioration du produit!

Kroll GmbH · Wärme - und Lüftungstechnik
Pfarrgartenstraße 46 · Postfach 67
D-71737 Kirchberg/Murr
Telefon +49(0)7144/830-0 · Telefax +49(0)7144/830-100

Kroll (UK) Ltd. · Azura Close, Unit 49
Woolsbridge Industrial Estate-Dorset · Wimborne HB
216 SZ Three Legged Cross
Telefon +44(0)120 28 222 21 · Telefax +44(0)120 28 222 22