

Pièces détachées

Kroll®

PX60



fig.1

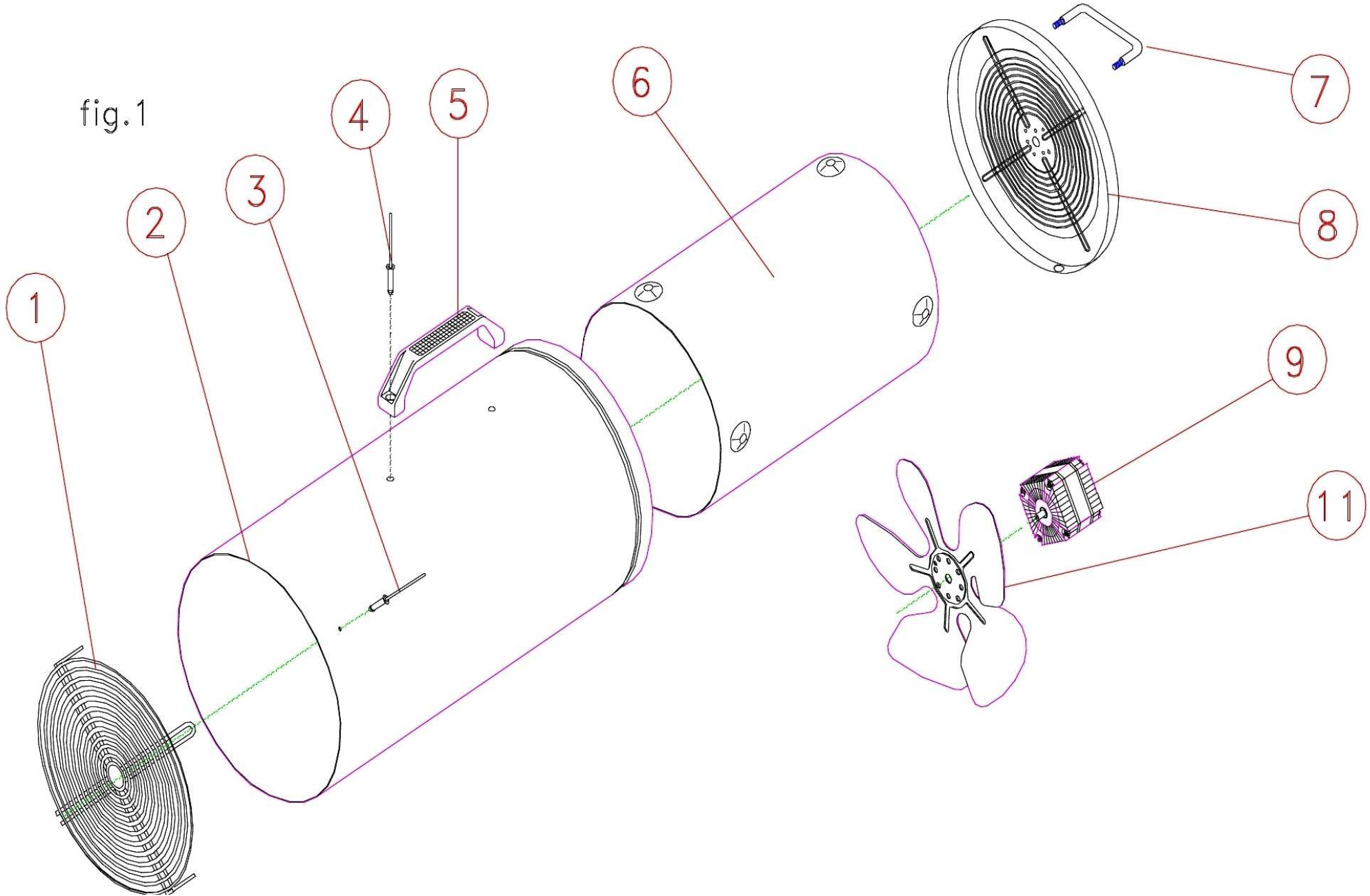
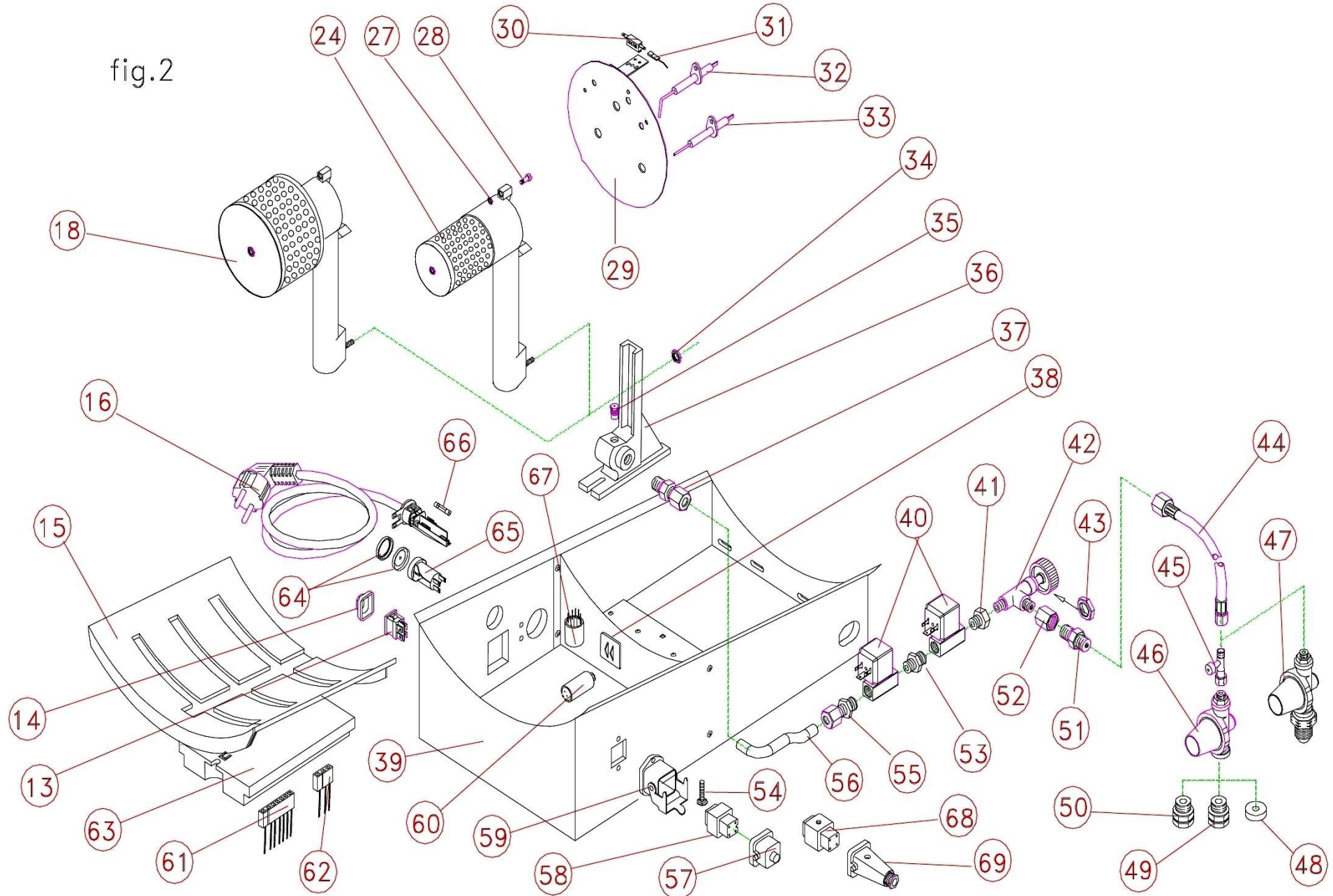


fig.2



Liste des pièces de rechange PX60

| Rep. | Deutsch | English | Français | EDV-Nr. |
|------|--------------------------------------|----------------------|------------------------|------------|
| 1 | Schutzgitter | Protective grille | Grille de protection | 004963 |
| 2 | Aussenmantel | Housing | Manteau | 027688 |
| 5 | Griff | Handle | Poignée | 004568 |
| 6 | Innenmantel | Inner sheet | Enveloppe intérieur | 027687 |
| 8 | Schutzgitter | Protective grille | Grille de protection | 004966 |
| 9 | Motor | Motor | Moteur | 004967 |
| 11 | Ventilatorflügel InnenØ 350 23° * | Fan | Ventilateur | 004968 |
| 13 | Schalter | Switch | Interrupteur | 004450 |
| 14 | Schutzkappe | Protecting cap | Capuchon de protection | 004421 |
| 15 | Deckel | Cover | Couvercle | 027685 |
| 16 | Netzkabel | Power cord | Câble d'alimentation | 004534 |
| 24 | Brenner | Burner | Brûleur | 026186 |
| 27 | Mutter | Nut | Ecrou | 038527 |
| 28 | Schraube | Screw | Vis | 038526 |
| 29 | Brennerscheibe | Burner disc | Disque brûleur | |
| 30 | Thermostatstecker | Thermostat | Thermostat | 004937 |
| 31 | Zündkabel | Ignition cable | Câble d'allumage | 038102 |
| 32 | Zünderlektrode | Ignition electrode | Electrode d'allumage | 004404 |
| 33 | Ionisationselektrode | Ionisation electrode | Electrode d'ionisation | 004442 |
| 34 | Mutter | Nut | Ecrou | 038527 |
| 35 | Düse | Nozzle | Gicleur | 027683 |
| 36 | Brennerhalter | Burner support | Support brûleur | 004941 |
| 37 | Verschraubung | Fitting | Raccord | 1067010455 |
| 38 | Plastikplatte | Plastic cake | Plaque en plastique | 041200 |
| 39 | Unterteil | Base | Socle | 027682 |
| 40 | Magnetventil | Solenoid valve | Electrovanne | 004425 |
| 41 | Verschraubung | Fitting | Raccord | 1067004700 |

| | | | | |
|-----|------------------------|-----------------------------|---------------------------------------|-------------|
| 42 | Ventil | Gas valve | Valve gaz | 036541 |
| 43 | Mutter | Nut | Ecrou | 1066005355 |
| 44 | Gasschlauch | Gas hose | Tuyau gaz | 004385 |
| 45 | Schlauchbruchsicherung | Safety valve | Vanne de sécurité | 004570 |
| 46 | Druckminderer | Pressure regulator | Régulateur sécurité | 004948 |
| 48 | Nylon - Dichtung | Seal | Joint | 005601 |
| 51 | Verschraubung | Fitting | Raccord | 1067003900 |
| 52 | Verschraubung | Fitting | Raccord | 1066007355 |
| 53 | Verschraubung | Nut | Ecrou | 1066007255 |
| 54 | Schraube | Screw | Vis | 1016008400 |
| 55 | Verschraubung | Fitting | Raccord | 1067010455 |
| 56 | Rohr | Hose | Tuyau gaz | 1079001755 |
| 57 | Schutzkappe | Protecting cap | Capuchon de protection | 004449 |
| 58 | Steckdose | Jack | Prise | 004447 |
| 59 | Steckdosengehäuse | Socket casing | Corps prise | 1043000600 |
| 60 | Kondensator 3,15 µF | Capacitor | Condensateur | 004984 |
| 61 | Kabel | Cable | Câble | 004990 |
| 61* | Kabel ab 2001 | Cable from 2001 | Câble repos 2001 | 027678 |
| 62 | Kabel | Cable | Câble | 004991 |
| 62* | Kabel (ab IV.02) | Cable from IV 2002 | Câble repos IV 2002 | 027554 |
| 63 | Steuergerät bis 2000 | Control unit as far as 2000 | Appareil de contrôle jusqu'à 2000 | 004431 |
| 63* | Steuergerät ab 2001 | Control unit from 2001 | Appareil de contrôle à partir de 2001 | 024008 |
| | Steuergerät bis 2003 | Control unit as far as 2003 | Appareil de contrôle jusqu'à 2003 | |
| | Steuergerät ab 2004 | Control unit from 2004 | Appareil de contrôle à partir de 2004 | 036250 |
| 64 | Schutzkappe | Protecting cap | Capuchon de protection | 004446 |
| 65 | Restknopf * | Entstörknopf | Reset bouton | 004444 |
| 68 | Thermostatstecker | Plug thermostat | Prise mâle thermostat | 10430000500 |
| 69 | Gehäuse | Housing | Carter | 10430000700 |
| | Teflonkabel | Cable teflon | Câble téflon | 036542 |
| | Teflonkabel | Cable teflon | Câble téflon | 036543 |



La société **Nevo**, qui existe depuis 40 ans, s'est développée autour de **deux spécialités distinctes** :

Nevo Therm : les technologies de la chaleur et du froid dans les locaux industriels, tertiaires et commerciaux

Nevo Clean : les matériels et produits de nettoyage industriel

- **Chauffage fixe et mobile** : générateurs d'air chaud, électricité, fioul, gaz, brûleurs polycombustibles
- **Climatisation fixe et mobile**
- **Ventilation fixe et mobile** (déstratification)
- **Déshumidification mobile**

Ces solutions sont disponibles à la **vente** (neuf et occasion) ou à la **location**

- **Machines de nettoyage** : aspirateurs professionnels et industriels, injecteurs-extracteurs, autolaveuses, balayeuses, monobrosses, nettoyeurs haute pression, ...; disponibles à la vente (neuf et occasion) ou à la location
- **Matériel de nettoyage** : tapis, raclettes, pelles, manches, seaux et mesures, éponges, perches et brosses, gamme alimentaire, gamme arrosage, gamme EPI, gamme essuyage, balais, frottoirs, serpillières...
- **Produits de nettoyage** : sol et surface, vaisselle, linge, WC, fours, bois et moquettes, vitres, désodorisation, lavage des mains,...



Fabrication et négoce

NEVO est à votre service depuis 1973

