

Pièces détachées

Kroll®

PX30



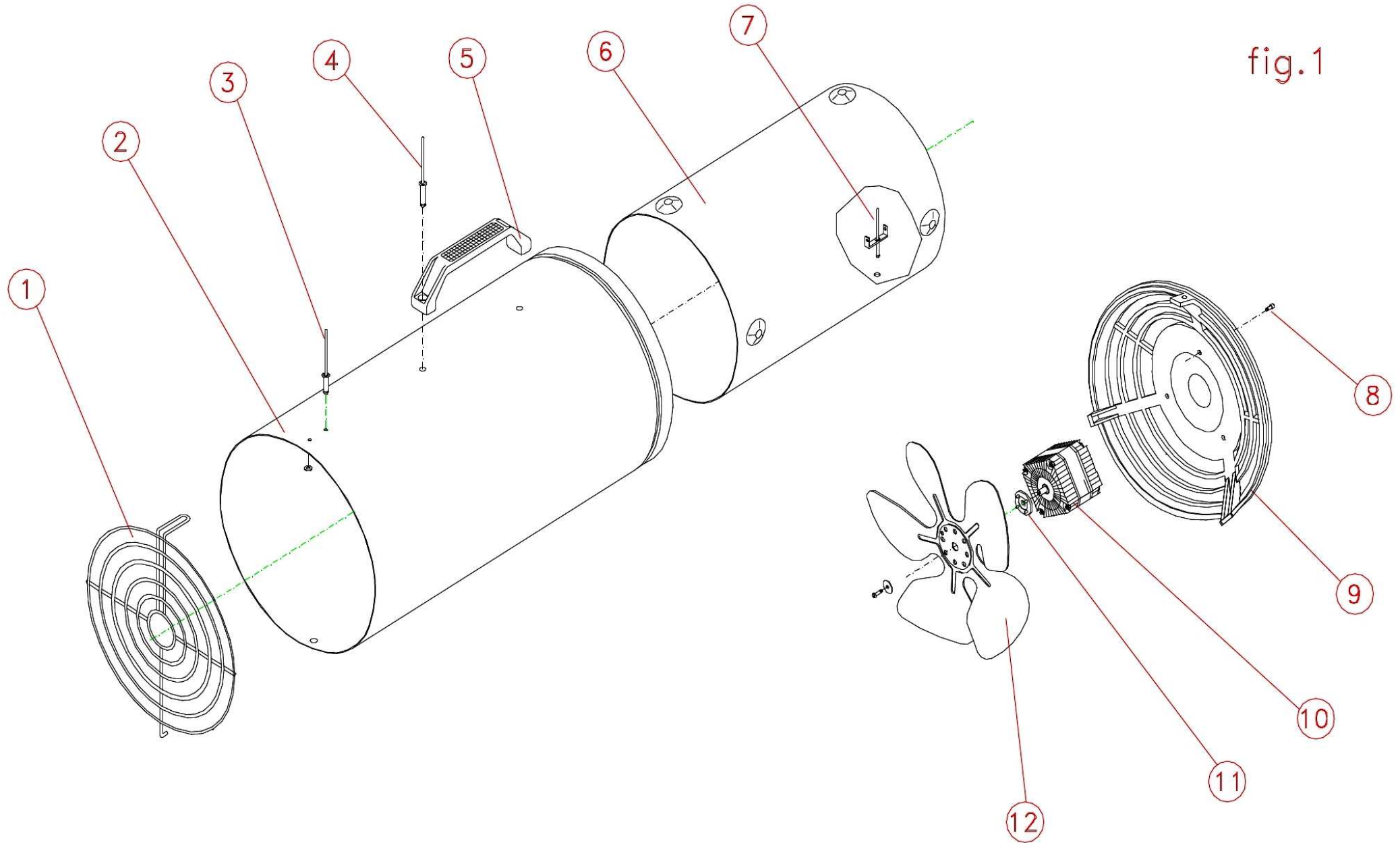
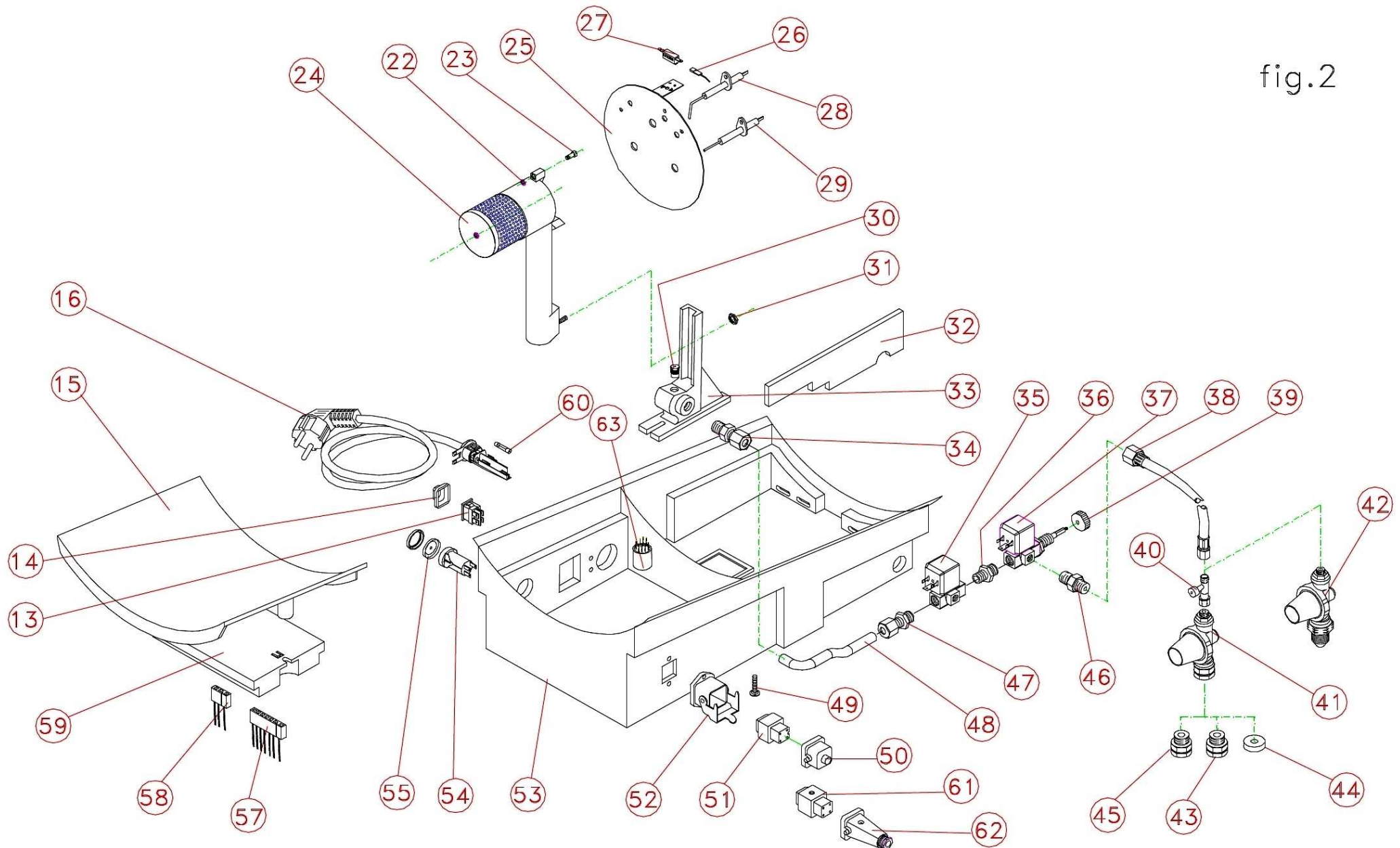


fig.2



Liste des pièces de rechange PX30

Rep.	Deutsch	English	Français	EDV-Nr.
1	Schutzgitter	Protective grille	Grille de protection	004921
2	Aussenmantel	Housing	Manteau extérieur	004922
5	Griff	Handle	Poignée	004382
6	Innenmantel	Inner sheet	Enveloppe intérieur	004924
8	Schraube	Screw	Vis	1016005400
9	Schutzgitter	Protective grille	Grille de protection	004926
10	Motor	Motor	Moteur	004927
11	Kupplung	Coupling	Accouplement	004928
12	Ventilatorflügel	Fan	Ventilateur	004929
13	Schalter	Switch	Interrupteur	004450
14	Schutzkappe	Protecting cap	Capuchon de protection	004421
15	Deckel	Cover	Couvercle	004930
16	Netzkabel	Power cord	Câble d'alimentation	004534
22	Mutter	Nut	Ecrou	038527
23	Schraube	Screw	Vis	038526
24	Brenner	Burner	Brûleur	005028
25	Brennerscheibe	Burner disc	Disque brûleur	DISCROBRUC
26	Kabel	Cable	Câble	004936
27	Thermostat	Thermostat	Thermostat	004937
28	Zünderlektrode	Ignition electrode	Electrode d'allumage	004404
29	Ionisationselektrode	Ionisation electrode	Electrode d'ionisation	004442
30	Düse	Nozzle	Gicleur	004938
33	Brennerhalter	Burner support	Support brûleur	004941
34	Verschraubung	Fitting	Raccord	1067010255
35	Magnetventil	Solenoid valve	Electrovanne	004455
36	Verschraubung	Fitting	Raccord	1067003300
37	Magnetventil	Solenoid valve	Electrovanne	004944

38	Gasschlauch	Gas hose	Tuyau gaz	004385
39	Drehknopf	Rotary knob	Bouton tournant	029364
39	Drehknopf ab 2002-2003	Rotary knob from 2002-2003	Bouton tournant repos 2002-2003	038776
40	Bruchsicherung	Safety valve	Vanne de sécurité	004386
41	Druckminderer	Pressure regulator	Régulateur sécurité	004947
44	Nylon - Dichtung	Seal nylon	Joint à nylon	005601
46	Verschraubung	Fitting	Raccord	004949
47	Verschraubung	Fitting	Raccord	1067010255
48	Rohr	Pipe	Tuyau	004962
50	Schutzkappe	Protecting cap	Capuchon de protection	004449
51	Steckdoseneinsatz	Thermostat socket	Insert pour prise	004447
52	Steckdosengehäuse	Thermostat socket casing	Carter pour prise	004445
53	Unterteil	Base	Socle	004951
54	Entstörknopf	Reset Button	Bouton de réarmement	004444
55	Schutzkappe	Protecting cap	Capuchon de protection	004446
57	Kabel ab IV.01	Cable from IV/2001	Câble repos iv/2001	027680
58	Kabel alt	Cable old	Câble alto	004952
	Kabel ab IV.01/004953	Cable from IV/2001 004953	Câble à partir de 04/2001 004953	027679
59	Gasfeuerungsautomat bis 3. Quart. 2001 (IMIT)	Automatic gas burner control as far as 3. Quart. 2001 (IMIT)	Commande automatique du brûleur gaz jusqu'au T3 2001 (IMIT)	004431
59	Gasfeuerungsautomat 2002 - 2003	Automatic gas burner control 2002 - 2003	Commande automatique du brûleur gaz 2002 - 2003	024008
59	Gasfeuerungsautomat 2004	Automatic gas burner control 2004	Commande automatique du brûleur gaz 2004	036250
60	Sicherung	Fuse	Fusible	004954
o.Nr.	Entstörkondensator	Reset capacitor	Condensateur de réarmement	004992



La société **Nevo**, qui existe depuis 40 ans, s'est développée autour de **deux spécialités distinctes** :

Nevo Therm : les technologies de la chaleur et du froid dans les locaux industriels, tertiaires et commerciaux

Nevo Clean : les matériels et produits de nettoyage industriel

- **Chauffage fixe et mobile** : générateurs d'air chaud, électricité, fioul, gaz, brûleurs polycombustibles
- **Climatisation fixe et mobile**
- **Ventilation fixe et mobile** (déstratification)
- **Déshumidification mobile**

Ces solutions sont disponibles à la **vente** (neuf et occasion) ou à la **location**

- **Machines de nettoyage** : aspirateurs professionnels et industriels, injecteurs-extracteurs, autolaveuses, balayeuses, monobrosses, nettoyeurs haute pression, ...; disponibles à la vente (neuf et occasion) ou à la location
- **Matériel de nettoyage** : tapis, raclettes, pelles, manches, seaux et mesures, éponges, perches et brosses, gamme alimentaire, gamme arrosage, gamme EPI, gamme essuyage, balais, frottoirs, serpillières...
- **Produits de nettoyage** : sol et surface, vaisselle, linge, WC, fours, bois et moquettes, vitres, désodorisation, lavage des mains,...



Fabrication et négoce

NEVO est à votre service depuis 1973

