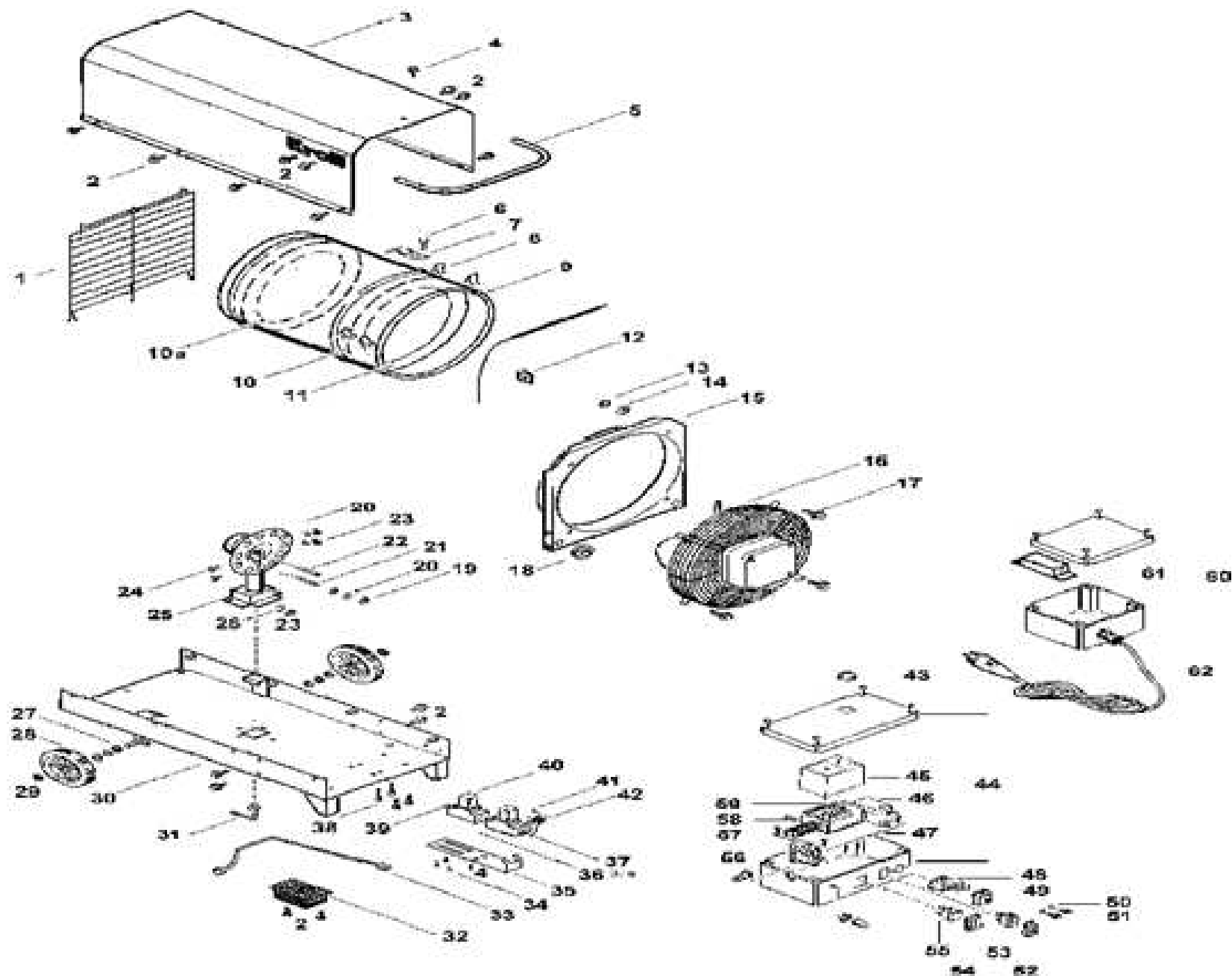


Pièces détachées

Kroll®

PX140EF





Liste des pièces de rechange PX140EF

Rep.	Deutsch	English	Français	EDV-Nr.
1	Schutzgitter	Protective grille	Grille de protection	012692
2	Sperrzahnschraube	Self-locking screw	Vis à cliquet	003539
3	Mantel	Housing	Manteau	002769
4	Schraube	Screw	Vis	003542
5	Griff	Handle	Poignée	002655
6	Bohrschraube	Drilling screw	Vis auto foreuse	003542
7	Befestigungsschelle	Mounting washer	Bride de fixation	006495
8	Steckklammer	Plug-on clamp	Crampe à fiche	012711
9	Strahlenschutz	Protective screen	Manteau intérieur	002644
10	Stauring	Retaining ring	Bague de laminage	002646
11	Stauring	Retaining ring	Bague de laminage	002647
12	Blechmutter	Sheet-metal nut	Ecrou à tôle	003316
13	Mutter	Nut	Ecrou	003515
14	Scheibe	Washer	Rondelle plate	003518
15	Ansaugwand	Air inlet panel	Paroi d'aspiration	001598
16	Axialventilator	Axial fan	Ventilateur axial	005297
17	Schraube	Screw	Vis	
18	Kabeltülle	Cable sleeve	Passe-câble	006461
19	Mutter	Nut	Ecrou	003500
20	Federring	Spring lock washer	Rondelle-ressort	003453
21	Ionisationselektrode	Ionisation electrode	Electrode d'ionisation	005633
22	Zündeletrode	Ignition electrode	Electrode d'allumage	002643
23	Mutter	Nut	Ecrou	003501
24	Schraube	Screw	Vis	003482
25	Brenner	Burner	Brûleur	001596
26	Zahnscheibe	Tooth lock washer	Rondelle à dents chevauchantes	003526
27	Scheibe	Washer	Rondelle plate	003519

28	Rad *	Wheel	Roue	005374
29	Schnellbefestiger	Quick fixing device	Dispositif d'assemblage rapide	003764
30	Unterteil	Base	Socle	001214
	Unterteil	Base	Socle	001215
31	Düse	Nozzle	Gicleur	001216
32	Schutzkorb	Protecting cage	Panier de protection	002662
33	Verbindungsrohr	Connecting pipe	Conduit de raccordement	001220
34	Sperrzahnschraube	Self-locking screw	Vis à cliquet	003562
35	Winkel zu Magnetventil	Angle for solenoid valve	Plaque de fixation de l'électrovanne	002653
36	Doppelgewindenippel	Double coil nipple	Mamelon double	004336
37	Winkelstück	Elbow	Pièce coudée	003964
38	Schraube	Screw	Vis	004150
39	Einschraubstutzen	Screw-in gland	Manchon vissée	003886
40	Magnetventil	Solenoid valve	Electrovanne	006692
41	Messing-Doppelstutzen	Brass double gland	Tubulure double en laiton	003413
42	Flüssiggas-Druckregler	Pressure controller for liquified petroleum gaz	Régulateur de pression pour gaz combustible liquéfié	005949
43	Schutzkappe	Protecting cap	Capuchon de protection	003683
44	Schaltgehäuse	Control box	Boîtier de commande	012749
45	Gasfeuerungsautomat	Automatic gas burner control	Commande automatique du brûleur gaz	006696
46	Zündtrafo	Transformer	Transformateur d'allumage	006725
47	Steuerplatine	Control p.c.b.	Platine	006732
48	Anbaugehäuse Steckdose	Socket for mounting case	Prise de courant pour le boîtier annexé	006510
49	Schutzkappe für Stecker	Protecting cap for plug	Capuchon de protection pour prise	006465
50	Mutter	Nut	Ecrou	003500
51	Schraube	Screw	Vis	003433
52	Schutzkappe	Protecting cap	Capuchon de protection	003649
53	Wippschalter	Rocker switch	Commutateur à bascule	006529
54	Schutzkappe	Protecting cap	Capuchon de protection	003689
55	Umschalter	Throw-over-switch	Commutateur inverseur	006642
56	Sicherheitstemperaturbegrenzer	Overheat thermostat	Limiteur de température	005267

57	Schraube	Screw	Vis	003665
58	Feinsicherung	Miniature fuse	Fusible pour faible intensité	006685
59	Sockel	Base	Socle	006697
60	Schaltgehäuse	Control box	Boîtier de commande	012751
61	Netzestörfilter	Electromagnetic interference filter	Electromagnétique filtre antiparasite	006919
62	Netz-Anschlußleitung	Power cord with plug	Câble d'alimentation avec prise	006450



La société **Nevo**, qui existe depuis 40 ans, s'est développée autour de **deux spécialités distinctes** :

Nevo Therm : les technologies de la chaleur et du froid dans les locaux industriels, tertiaires et commerciaux

Nevo Clean : les matériels et produits de nettoyage industriel

- **Chauffage fixe et mobile** : générateurs d'air chaud, électricité, fioul, gaz, brûleurs polycombustibles
- **Climatisation fixe et mobile**
- **Ventilation fixe et mobile** (déstratification)
- **Déshumidification mobile**

Ces solutions sont disponibles à la **vente** (neuf et occasion) ou à la **location**

- **Machines de nettoyage** : aspirateurs professionnels et industriels, injecteurs-extracteurs, autolaveuses, balayeuses, monobrosses, nettoyeurs haute pression, ...; disponibles à la vente (neuf et occasion) ou à la location
- **Matériel de nettoyage** : tapis, raclettes, pelles, manches, seaux et mesures, éponges, perches et brosses, gamme alimentaire, gamme arrosage, gamme EPI, gamme essuyage, balais, frottoirs, serpillières...
- **Produits de nettoyage** : sol et surface, vaisselle, linge, WC, fours, bois et moquettes, vitres, désodorisation, lavage des mains,...



Fabrication et négoce

NEVO est à votre service depuis 1973

