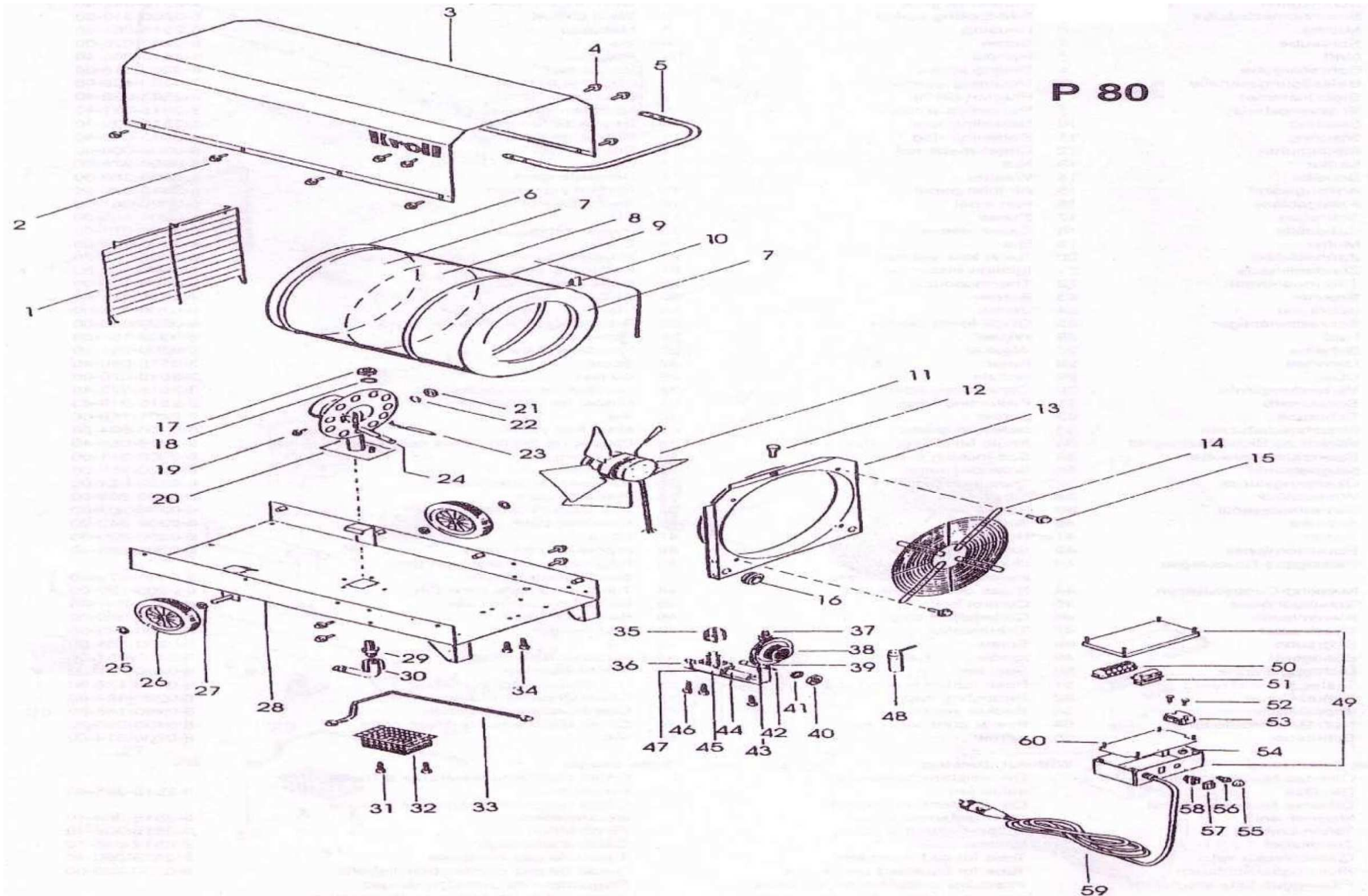


Pièces détachées

Kroll®

P80EF





Liste des pièces de rechange P80EF

Rep.	Deutsch	English	Français	EDV-Nr.
1	Schutzgitter	Protective grille	Grille de protection	012747
2	Sperrzahnschraube	Self-locking screw	Vis à cliquet	003539
3	Mantel	Housing	Manteau	002738
4	Sperrzahnschraube	Self-locking screw	Vis à cliquet	003539
5	Griff	Handle	Poignée	002740
6	Strahlenschutz	Protective screen	Manteau intérieur	002644
7	Stauring	Retaining ring	Bague de laminage	002730
8	Stauring	Retaining ring	Bague de laminage	002731
9	Stauring	Retaining ring	Bague de laminage	002732
10	Steckklammer	Plug-on clamp	Crampe à fiche	012711
11	Ventilator	Fan	Ventilateur	005978
10	Blechmutter	Sheet-metal nut	Ecrou à tôle	003316
11	Ventilator	Fan	Ventilateur	005978
12	Schraube	Screw	Ecrou	003619
13	Zwischenplatte	Air inlet panel	Bague de réglage entrée d'air	
14	Schutzgitter	Protective grille	Grille de protection	024597
15	Sperrzahnschraube	Self-locking screw	Vis à cliquet	003539
16	Kabeltülle	Cable sleeve	Passe-câble	006461
17	Mutter	Nut	Ecrou	003501
18	Zahnscheibe	Tooth lock washer	Rondelle à dents chevauchantes	003526
19	Schraube	Screw	Vis	003482
20	Brenner	Burner	Brûleur	000841
21	Mutter	Nut	Ecrou	003501
22	Federring	Spring lock washer	Rondelle-ressort	003453
23	Ionisationselektrode	Ionisation electrode	Electrode d'ionisation	005633
24	Thermoelement	Thermocouple	Sonde thermocouple	005609
25	Schnellbefestiger	Quick fixing device	Dispositif d'assemblage rapide	003764

26	Rad	Wheel	Roue	005374
27	Scheibe	Washer	Rondelle plate	003519
28	Unterteil	Base	Socle	001254
29	Düse	Nozzle	Gicleur	012755
30	Winkelstück	Elbow	Pièce coudée	003964
31	Sperrzahnschraube	Self-locking screw	Vis à cliquet	003562
32	Schutzkorb	Protecting cage	Panier de protection	002699
33	Verbindungsrohr *	Connecting pipe	Conduit de raccordement	001251
34	Schraube	Screw	Vis	004150
35	Magnetspule	Magnet coil	Bobine d'électro-aimant	006730
36	Einschraubstutzen	Screw-in gland	Manchon vissée	003886
37	Messing-Doppelstutzen	Brass double gland	Tubulure double en laiton	003413
38	Flüssiggas-Druckregler	Pressure controller for liquefied petroleum gas	Régulateur de pression pour gaz combustible liquéfié	005948
39	Reduziernippel	Reducing nipple	Mamelon de réduction	003961
40	Mutter	Nut	Ecrou	003967
41	Scheibe	Washer	Rondelle plate	003563
42	Sicherheitsventil	Safety valve	Soupape de sureté	005377
43	Winkelstück	Elbow	Pièce coudée	023837
44	Übergangsstück	Transition piесе	Raccord de réduction	012713
45	Magnetventil	Solenoid valve	Electrovanne	006661
46	Sperrzahnschraube	Self-locking screw	Vis a cliquet	003562
47	Winkel Sicherheitsventil	Angle for safety valve	Plaque de fixation pour soupape de sécurité	002698
48	Kondensator	Capacitor	Condensateur	005517
49	Schaltgehäuse	Control box	Boîtier de commande	012743
50	Klemmleiste	Connecting strip	Barre a bornes	012475
51	Thermostat	Thermostat	Thermostat	005267
52	Schraube	Screw	Vis	003437
53	Zündtrafo	Transformer	Transformateur d'allumage	006443
54	Mutter	Nut	Ecrou	003501
55	Dichtungskappe	Seal cap	Capot étanche	006607

56	Taster grün/schwarz	Push button green/black	Bouton poussoir vert/noir	001238
57	Schutzkappe	protecting cap	Capuchon de protection	003649
58	Wippschalter	Rocker switch	Commutateur à bascule	006529
59	Netz-Anschlußleitung	Power cord with plug	Câble d'alimentation avec prise	006450
60	Schraube	Screw	Vis	003665
	Anschlußarmatur	Connecting fitting complete	Ferrure de connexion complet	000842
	Flüssiggas-Schlauch	Tube for liquefied petroleum gas	Tuyau de gaz combustible liquéfié	005421
	Vordruckregler	Admission pressure controller	Détendeur	005293
	Schlauchbruchsicherung	Safety device against tube rupture	Dispositif de sécurité contre la rupture de tuyau	006125
	Erdungskabel	Earthing cable	Câble de terre	001246
	Zündkabel	Ignition cable	Câble d'allumage	012734



La société **Nevo**, qui existe depuis 40 ans, s'est développée autour de **deux spécialités distinctes** :

Nevo Therm : les technologies de la chaleur et du froid dans les locaux industriels, tertiaires et commerciaux

Nevo Clean : les matériels et produits de nettoyage industriel

- **Chauffage fixe et mobile** : générateurs d'air chaud, électricité, fioul, gaz, brûleurs polycombustibles
- **Climatisation fixe et mobile**
- **Ventilation fixe et mobile** (déstratification)
- **Déshumidification mobile**

Ces solutions sont disponibles à la **vente** (neuf et occasion) ou à la **location**

- **Machines de nettoyage** : aspirateurs professionnels et industriels, injecteurs-extracteurs, autolaveuses, balayeuses, monobrosses, nettoyeurs haute pression, ...; disponibles à la vente (neuf et occasion) ou à la location
- **Matériel de nettoyage** : tapis, raclettes, pelles, manches, seaux et mesures, éponges, perches et brosses, gamme alimentaire, gamme arrosage, gamme EPI, gamme essuyage, balais, frottoirs, serpillières...
- **Produits de nettoyage** : sol et surface, vaisselle, linge, WC, fours, bois et moquettes, vitres, désodorisation, lavage des mains,...



Fabrication et négoce

NEVO est à votre service depuis 1973

