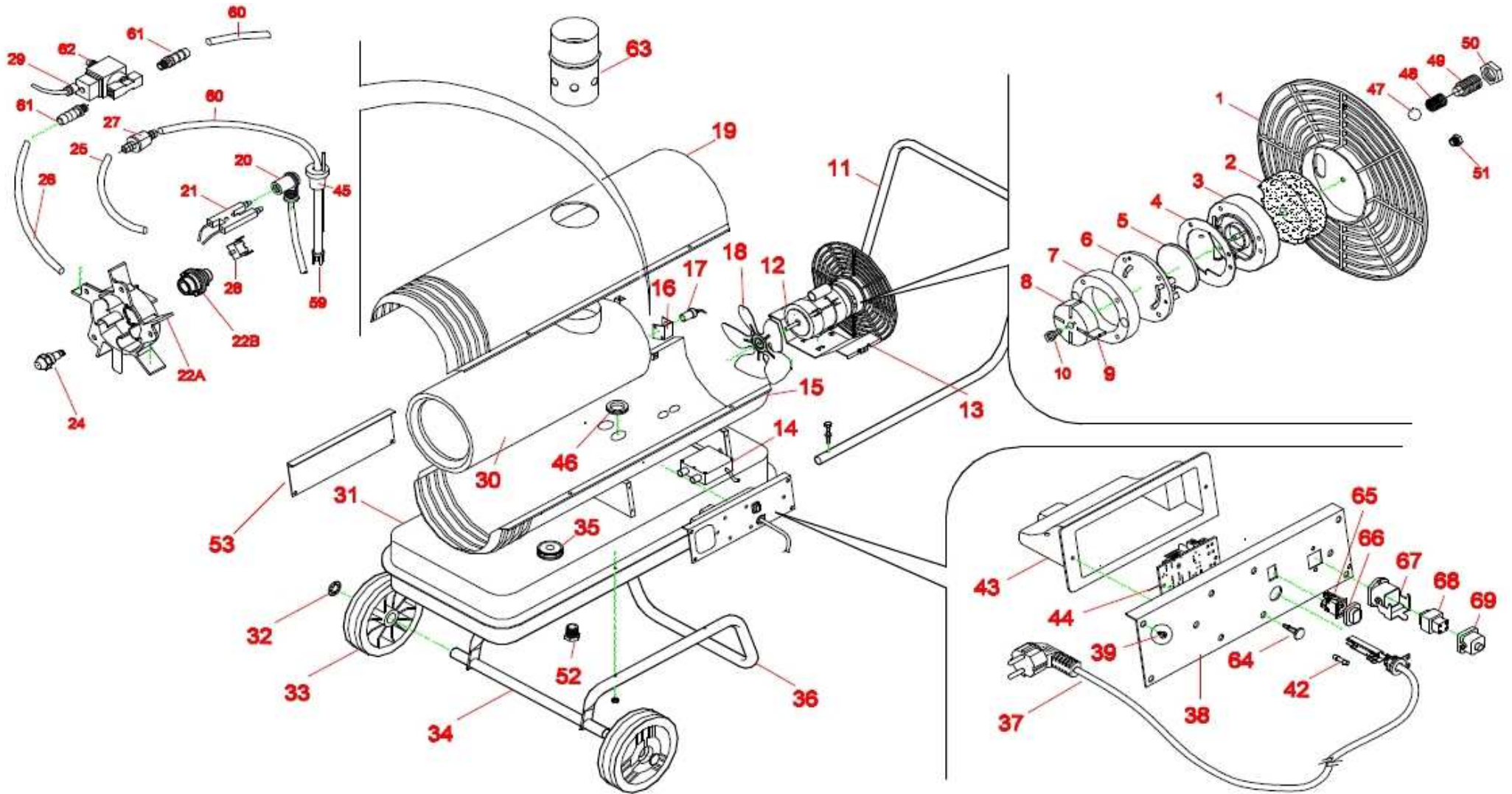


Pièces détachées

Kroll®

MAK40





Liste des pièces de rechange

Abb.	Deutsch	English	Français	EDV-Nr.
1	Schutzgitter hinten	Rear Guard	grille arrière	004485
2	Ansaugfilter *	Air Inlet Filter	filtre d'aspiration	004486
3	Platte*	Plate	console	004893
4	Dichtung *	Gasket	joint	004487
5	Auslaßfilter *	Air Outlet Filter	filtre de sortie	004488
6	Abdeckung *	Cover	couvercle	004894
7	Piloting	Stator Ring	stator	004490
8	Rotor TH.21 mm *	Rotor TH. 21 mm	rotor TH.21mm	004492
9	Blättchen Th.21 mm *	Blade TH. 21 mm	palette Th.21mm	004494
10	Kupplung	Coupler	accouplement	004788
11	Griff	Handle	poignée	037871
12	Motor 250W 230V 50Hz	Motor 250 W 230 V 50 Hz	moteur 250W 230V 50Hz	004897
13	Motorhalter	Motor Support	console du moteur	037872
14	Zündtrafo	Ignition Transformer	transformateur d'allumage	035909
15	Gehäuse unten bis Juni 06	Lower Casing	socle du corp	037899
15	Unterteil ab Juni 06	Base from June 2006	Socle à partir de Juin 2006	037897
16	Fotozellenhalter	Flame Sensor Support	support de photocellule	037874
17	Fotozelle *	Flame Sensor	photocellule	036248
18	Ventilatorflügel MAK40	Fan	ventilateur	037898
19	Oberteil MAK40	Upper Casing	corps supérieure	037879
20	Zündkabel	Ignition cable	Câble d'allumage	027551
21	Zündelectrode *	Ignition Electrode	électrode d'allumage	004509
22A	Brennkopf*	Combustion Head	tête du brûleur	034660
22B	Düsenträger aus Plastik	Nozzle Holder		034661
24	Düse 1,00 GPH	Nozzle 1,00 GPH	gicleur 1,00 GPH	034663
25	Ölschlauch	Hose L=170 mm	tuyau L=170mm	004903
26	Schlauch	Hose L=230 mm	tuyau L=230mm	037885

27	Öfilter*	Oil Filter	filtre fioul	004791
28	Sicherheitsthermostat *	Safety Thermostat	thermostat de sécurité	004519
29	Magnetventilstecker mit Kabel	Cable + Connector	câble + connecteur	037880
30	Brennkammer	Combustion Chamber	chambre de combustion	037900
31	Tank	Tank	réservoir	004913
32	Zackenring	Wheel Ring	anneau	004527
33	Rad	Wheel D.200 mm	roue	004668
34	Achse	Axle	axe	004915
35	Tankkappe *	Filling Cap	capuchon du réservoir	004532
36	Bügel	Frame	levier	023442
37	Netzkabel	Power Cord	câble d'alimentation	004534
38	Linke Seitenwand	Left Side Panel	paroi latérale gauche	037883
39	Schraube	Screw	vis	037831
42	Sicherung 5A *	Fuse 5A	fusible 5A	004792
43	Abdeckung	Cover	capot	004541
44	Leiterplatte *	Control Board	platine	029598
45	Dichtung bis Bj. 98	Gasket	joint	005134
45	Dichtung ab Bj. 98	Gasket	joint	033222
46	Gummidichtung	Rubber Gasket	joint en caoutchouc	004918
47	Kugel *	Ball	bille	004793
48	Feder*	Spring	ressort	004794
49	Schraube	Screw	vis	004795
50	Mutter	Nut	écrou	004796
51	Schlauchleitung	Hose Assembly	Conducteur sous gaine légère	004719
52	Ablaßschraube	Drain Cap	vis purgeur	037902
53	Rechtesseitenwand	Side Right Panel	paroi latérale droite	037884
59	Ansaugarmatur	Suction Fitting	kit d'aspiration	037903
60	Gummischlauch L=200mm	Rubber Hose L=200 mm	tuyau en caoutchouc L=200mm	004906
61	Schlauchtülle	Hose Holder	support du tuyau	037886
62	Magnetventil	Solenoid Valve	électrovanne	036148

63	Abgasstutzen	Exhaust Hood	embout de cheminée	037904
64	Distanzhalter	Spacer	pièce d'écartement	037826
65	Schalter	Switch	interrupteur	004538
66	Schalterabdeckung*	Switch Cover	capot d'interrupteur	004537
67	Steckdosensockel*	Socket Casing	socle de la prise	004445
68	Steckerdose*	Socket	prise	004447
69	Kappe*	Cap	capuchon	004449
	Schild	Plate	Plaque	037887
	Schild	Plate	Plaque	037888
	Bedienungsanleitung	Owner's manual	Mode d'emploi	037889
	Kompressoreinheit	Compressor Assy	unité compresseur	037890
	Zubehörset	Accessories Set	kit d'accessoires	037891
				037894
	Verpackung	Packing	Emballage	037892



La société **Nevo**, qui existe depuis 40 ans, s'est développée autour de **deux spécialités distinctes** :

Nevo Therm : les technologies de la chaleur et du froid dans les locaux industriels, tertiaires et commerciaux

Nevo Clean : les matériels et produits de nettoyage industriel

- **Chauffage fixe et mobile** : générateurs d'air chaud, électricité, fioul, gaz, brûleurs polycombustibles
- **Climatisation fixe et mobile**
- **Ventilation fixe et mobile** (déstratification)
- **Déshumidification mobile**

Ces solutions sont disponibles à la **vente** (neuf et occasion) ou à la **location**

- **Machines de nettoyage** : aspirateurs professionnels et industriels, injecteurs-extracteurs, autolaveuses, balayeuses, monobrosses, nettoyeurs haute pression, ...; disponibles à la vente (neuf et occasion) ou à la location
- **Matériel de nettoyage** : tapis, raclettes, pelles, manches, seaux et mesures, éponges, perches et brosses, gamme alimentaire, gamme arrosage, gamme EPI, gamme essuyage, balais, frottoirs, serpillières...
- **Produits de nettoyage** : sol et surface, vaisselle, linge, WC, fours, bois et moquettes, vitres, désodorisation, lavage des mains,...



Fabrication et négoce

NEVO est à votre service depuis 1973

