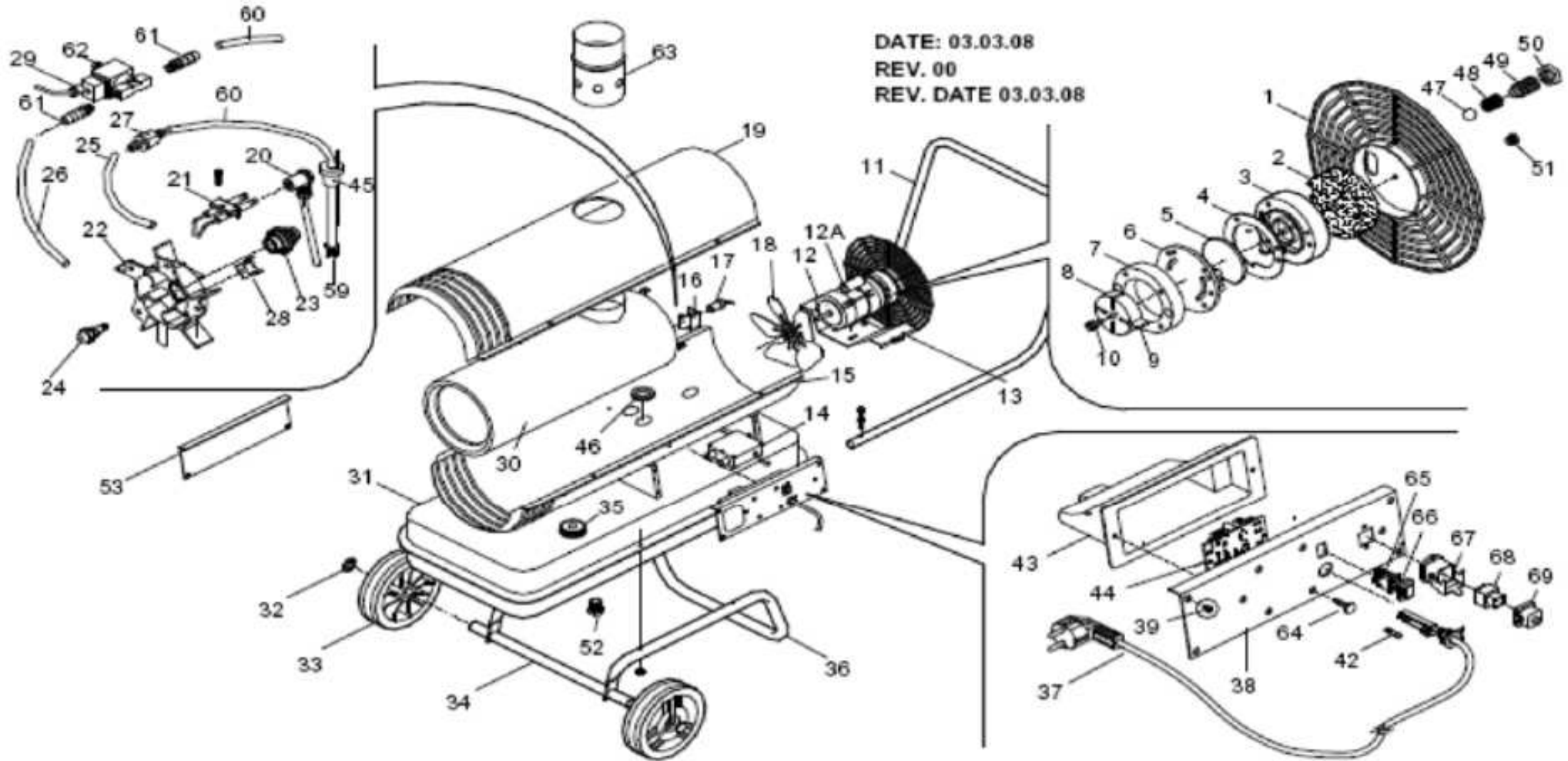


Pièces détachées

Kroll®

MAK15





Liste des pièces de rechange

Rep.	Deutsch	English	Français
1	Schutzgitter hinten	Rear guard	grille derrière
2	Ansaugfilter	Air inlet filter	filtre d'aspiration
3	Platte	Filter plate	console
4	Dichtung	Gasket	joint
5	Auslaßfilter	Air outlet filter	filtre de sortie
6	Abdeckung	Cover	couvercle
7	Pilotring	Stator ring	stator
8	Rotor	Rotor	rotor
9	Blättchen Th.17 mm	Blade	palette Th.17mm
10	Kupplung	Joint	accouplement
11	Griff	Handle	poignée
12	Motor	Motor	moteur
12A	Kondensator	Capacitor	condensateur
13	Motorhalter	Motor support	console du moteur
14	Zündtrafo	Ignition transformer	transformateur d'allumage
15	Gehäuse unten	Lower casing	socle du corps
15	Gehäuse unten	Lower casing	socle du corps
16	Fotozellenhalter	Flame sensor support	support de photocellule
17	Fotozelle	Flame sensor	photocellule
17	Fotozelle	Flame sensor	photocellule
18	Ventilator	Fan	ventilateur
19	Gehäuse oben	Upper casing	corps supérieure
19	Gehäuse oben	Upper casing	corps supérieure
20	Kabel HAT	HAT cable	câble HAT
21	Zündelektrode	Ignition electrode	électrode d'allumage
22	Brennerkopf	Combustion head	tête du brûleur
23	Halter	Nozzle holder	support

24	Düse 0.40GPH	Nozzle	gicleur 0.40GPH
25	Schlauch L=140mm	Hose	tuyau L=140mm
26	Schlauch L=230mm	Hose	tuyau L=230mm
27	Ölfiter*	Oil filter	filtre fioul
28	Sicherheitsthermostat	Safety thermostat	thermostat de sécurité
29	Kabel + Verbindungsstück	Cable + Connector	câble + connecteur
30	Brennkammer	Combustion chamber	chambre de combustion
31	Tank	Tank	réservoir
32	Zackenring	Wheel ring	anneau
33	Rad	Wheel	roue
34	Achse	Axle	axe
35	Tankkappe	Filling cap	capuchon du réservoir
35	Tankkappe	Filling cap	capuchon du réservoir
36	Bügel	Frame	levier
37	Netzkabel	Power cord	câble d'alimentation
38	Linke Seitenwand	Left side panel	paroi latérale gauche
39	Schraube	Screw	vis
42	Sicherung 3,15A	Fuse	fusible 3,15A
43	Abdeckung	Cover	capot
44	Leiterplatte	Control board	platine
45	Dichtung bis Bj. 98	Gasket	joint
45	Dichtung ab Bj. 98	Gasket	joint
46	Gummidichtung	Rubber gasket	joint en caoutchouc
47	Kugel	Ball	bille
48	Feder	Spring	ressort
49	Schraube	Screw	vis
50	Mutter	Nut	écrou
51	Kappe	Cap	capuchon
52	Ablaßschraube	Drain cap	vis purgeur
53	Rechte Seitenwand	Right side panel	paroi latérale droite

59	Ansaugarmatur	Suction fitting	kit d'aspiration
60	Gummischlauch L=270mm	Rubber hose	tuyau en caoutchouc L=270mm
61	Schlauchtülle	Hose holder	support du tuyau
62	Magnetventil	Solenoid valve	électrovanne
63	Abgasstutzen	Exhaust Hood	embout de cheminée
64	Distanzhalter	Spacer	support distance
65	Schalter mit Abdeckung	Switch	interrupteur
66	Schalterabdeckung	Switch cover	capot d'interrupteur
67	Steckdosensockel	Socket casing	socle de la prise
68	Steckdose	Socket	prise
69	Kappe	Cap	capuchon
	Aufkleber "Spannung" *	Voltage label	étiquette à coller de voltage
	Aufkleber "Warnung" *	Warning label	étiquette à coller de attention
	Betriebsanleitung *	Instructions manual	manuel technique
	Karton Verpackung *	Cardboard boc	Carton
*	o. Abb.	without picture	exempt image



La société **Nevo**, qui existe depuis 40 ans, s'est développée autour de **deux spécialités distinctes** :

Nevo Therm : les technologies de la chaleur et du froid dans les locaux industriels, tertiaires et commerciaux

Nevo Clean : les matériels et produits de nettoyage industriel

- **Chauffage fixe et mobile** : générateurs d'air chaud, électricité, fioul, gaz, brûleurs polycombustibles
- **Climatisation fixe et mobile**
- **Ventilation fixe et mobile** (déstratification)
- **Déshumidification mobile**

Ces solutions sont disponibles à la **vente** (neuf et occasion) ou à la **location**

- **Machines de nettoyage** : aspirateurs professionnels et industriels, injecteurs-extracteurs, autolaveuses, balayeuses, monobrosses, nettoyeurs haute pression, ...; disponibles à la vente (neuf et occasion) ou à la location
- **Matériel de nettoyage** : tapis, raclettes, pelles, manches, seaux et mesures, éponges, perches et brosses, gamme alimentaire, gamme arrosage, gamme EPI, gamme essuyage, balais, frottoirs, serpillières...
- **Produits de nettoyage** : sol et surface, vaisselle, linge, WC, fours, bois et moquettes, vitres, désodorisation, lavage des mains,...



Fabrication et négoce

V01

NEVO est à votre service depuis 1973

