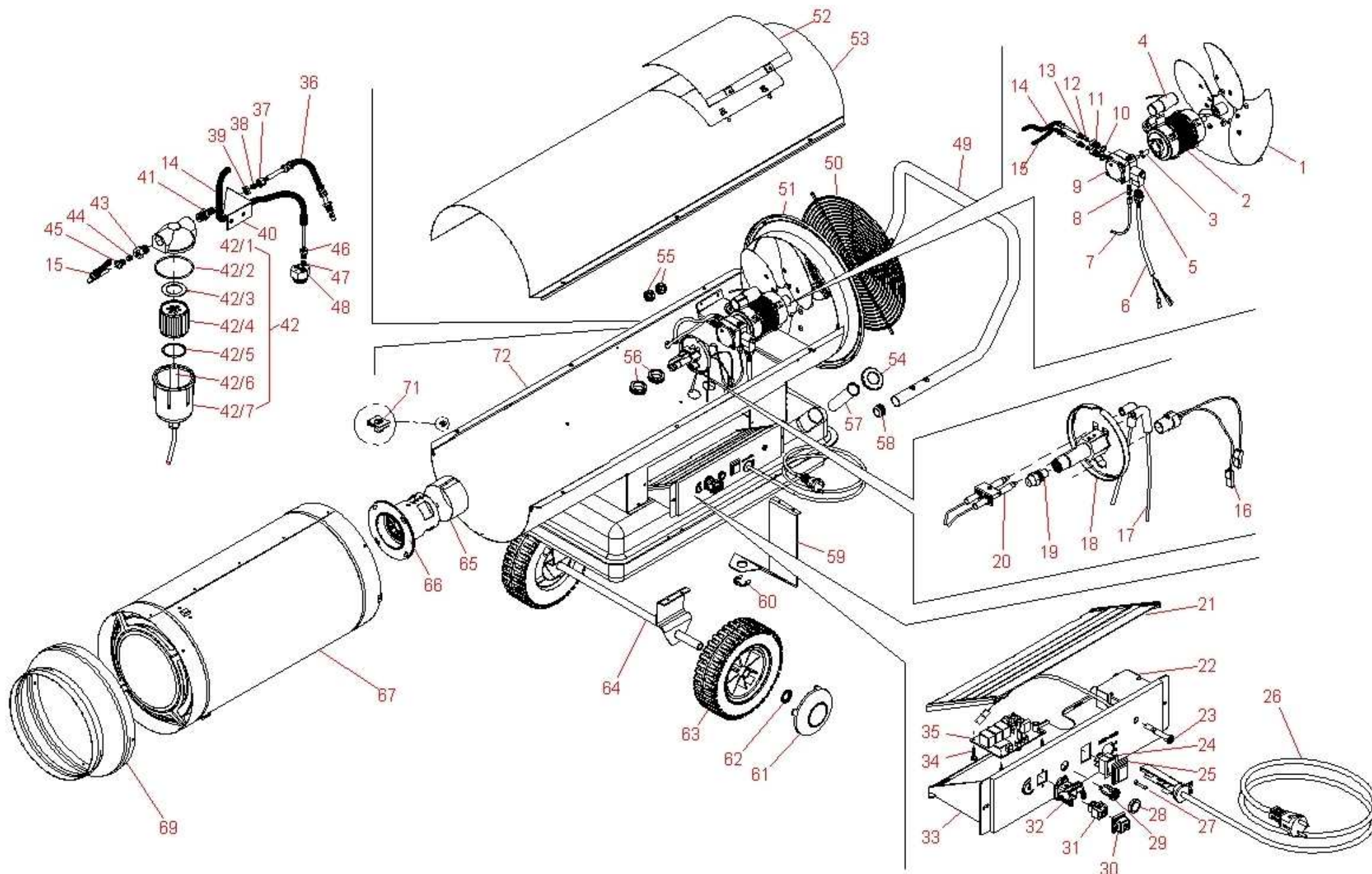


Pièces détachées

KROLL

GP67





Liste des pièces de rechange

Abb.	Deutsch	English	Français	EDV-Nr.
1	Ventilator	Fan	Ventilateur	032637
2	Motor	Motor	Moteur	032639
3	Kupplung	Coupling	Accouplement	004612
4	Kondensator	Capacitor	Condensateur	032640
5	Magnetspule	Coil	électrovanne	032623
6	Kabel + Stecker	Cable + plug	Câble + fiche	032624
7	Ölleitung Pumpe - Düse	Hose pump - nozzle	Tuyau pompe -gicleur	004631
8	Doppelnippel	Twin fitting	Raccord fileté double	004632
9	Pumpe	Pump	Pompe	032641
10	Unterlegscheibe	Washer	Rondelle	032625
11	Verschraubung	Fitting	Raccord	004391
12	Schneidring	Cutting ring	Raccord vissé à bague coupante	004615
13	Verschraubung	Fitting	Raccord	004616
14	Ölleitung Rücklauf	Hose return flow	Tuyau reflux	004692
15	Ölleitung Pumpe-Filter	Hose pump - filter	Tuyau pompe- filtre	004618
16	Fotozelle	Cad cell	Cellule photo électrique	032627
17	Zündkabel	Ignition cable	Câble d'allumage	032628
18	Brennerkopf	Burner head	Tête brûleur	032630
19	Düse 1,25 Gph 60° S Danfoss	Nozzle 1,25 Gph 60° S Danfoss	Gicleur 1,25 Gph 60° S Danfoss	032644
20	Zünderlektrode	Ignition electrode	Electrode d'allumage	004623
21	Abdeckung	Cover	Couvercle	035714
22	Transformator	Transformer	Transformateur	035909
23	Kontrolllampe	Indicator light	Lampe témoin	
24	Schalter EIN/AUS	ON/OFF switch	Interrupteur MARCHE/ARRET	004422
25	Schutzkappe	Protection cap	Capuchon de protection	004421
26	Netzkabel	Power cord	Câble d'alimentation	004639
27	Sicherung	Fuse	Fusible	004792

28	Schutzkappe	Protection cap	Capuchon de protection	004446
29	Entstörknopf	Reset button	Bouton de réarmement	032633
30	Schutzkappe	Protection cap	Capuchon de protection	004449
31	Steckdoseneinsatz	Socket insert	Insert de la prise de courant	004447
32	Steckdosengehäuse	Socket casing	Manteau de la prise	004445
33	Schalttafel	Instrument panel	Tableau bord	035713
34	Distanzhülse	Spacer	Boulon d'écartement	037826
35	Steuergerät (Platine)	Burner control	Coffret électrique	032635
36	Ölleitung	Hose	Tuyau	004654
37	Verschraubung	Fitting	Raccord	004653
38	Schneidring	Cutting ring	Raccord vissé à bague coupante	004615
39	Mutter	Nut	Ecrou	037518
40	Filterhalter	Filter bracket	Support filtre	10941349 00
41	Verschraubung	Fitting	Raccord	004652
42	Filter kpl.	Filter cpl.	Filtre cpl.	004647
42/1	Filterkopf	Filter head	Tête filtre	029467
42/2	O - Ring	O - Ring	Joint torique	029466
42/2/3/5	Dichtungssatz beheizter Filter	Kit seal heated filtre	Kit joint filtre à chauffage	005129
42/3	Dichtung	Seal	Joint	029465
42/4	Filtereinsatz	Filter insert	Filtre insert	004650
42/6	Heizpatrone	Heating element	Préchauffage	004716
42/7	Filtertasse Metall	Filter	Filtre	025724
43	Verschraubung	Fitting	Raccord	004391
44	Schneidring	Cutting ring	Raccord vissé à bague coupante	004615
45	Verschraubung	Fitting	Raccord	004616
46	Verschraubung	Fitting	Raccord	004616
47	Schneidring	Cutting ring	Raccord vissé à bague coupante	004615
48	Verschraubung	Fitting	Raccord	004655
49	Griff	Handle	Poignée	10950118 00
50	Schutzgitter	Guard	Grille de protection	040175

51	Lufteinlaß	Air inlet	Entrée d'air	
52	Revisionsdeckel	Inspection cover	Couvercle de révision	
53	Oberteil	Upper part	Partie supérieure	
54	Tankdeckel	Tank cap	Couvercle réservoir	004606
55	Dichtung	Seal	Joint	037825
56	Dichtung	Seal	Joint	004918
57	Tanksieb	Tank strainer	Tamis du réservoir	004605
58	Stopfen	Plug	Bouchon	004601
59	Befestigungswinkel Tank	Tank support	Fixation réservoir	041585
60	Seegerring	Tooth lock washer	Rondelle à dents chevauchantes	004603
61	Radkappe	Wheel cap	Chapeau roue	032673
62	Seegerring	Tooth lock washer	Rondelle à dents chevauchantes	004670
63	Rad	Wheel	Roue	032674
64	Achse	Axle	Axe	035352
65	Lufteinstellung	Air lock	Régulateur d'air	034975
66	Brennkammereinlaß	Combustion chamber inlet	Entrée chambre combustion	037519
67	Brennkammer	Combustion chamber	Chambre de combustion	041031
69	Luftausblas	Air outlet	Ecran contre surchauffe	
71	Befestigungsclip	Fixing clip	Clip fixation	032672
	Unterteil	Base	Socle	
	Aufkleber	Label	Patch	037837
	Aufkleber	Label	Patch	037838
	Aufkleber "Warnung"	Warning label	Patch avertissement	11050987 00
	Aufkleber "Warnung"	Warning label	Patch avertissement	11050986 00
	Bedienungsanleitung	Operating instruction	Notice d'utilisation	11060116 33
	Sicherheitstemperaturbegrenzer	Safety temperature limiter	Limiteur de température	037369



La société **Nevo**, qui existe depuis 40 ans, s'est développée autour de **deux spécialités distinctes** :

Nevo Therm : les technologies de la chaleur et du froid dans les locaux industriels, tertiaires et commerciaux

Nevo Clean : les matériels et produits de nettoyage industriel

- **Chauffage fixe et mobile** : générateurs d'air chaud, électricité, fioul, gaz, brûleurs polycombustibles
- **Climatisation fixe et mobile**
- **Ventilation fixe et mobile** (déstratification)
- **Déshumidification mobile**

Ces solutions sont disponibles à la **vente** (neuf et occasion) ou à la **location**

- **Machines de nettoyage** : aspirateurs professionnels et industriels, injecteurs-extracteurs, autolaveuses, balayeuses, monobrosses, nettoyeurs haute pression, ...; disponibles à la vente (neuf et occasion) ou à la location
- **Matériel de nettoyage** : tapis, raclettes, pelles, manches, seaux et mesures, éponges, perches et brosses, gamme alimentaire, gamme arrosage, gamme EPI, gamme essuyage, balais, frottoirs, serpillières...
- **Produits de nettoyage** : sol et surface, vaisselle, linge, WC, fours, bois et moquettes, vitres, désodorisation, lavage des mains,...



Fabrication et négoce

NEVO est à votre service depuis 1973

