

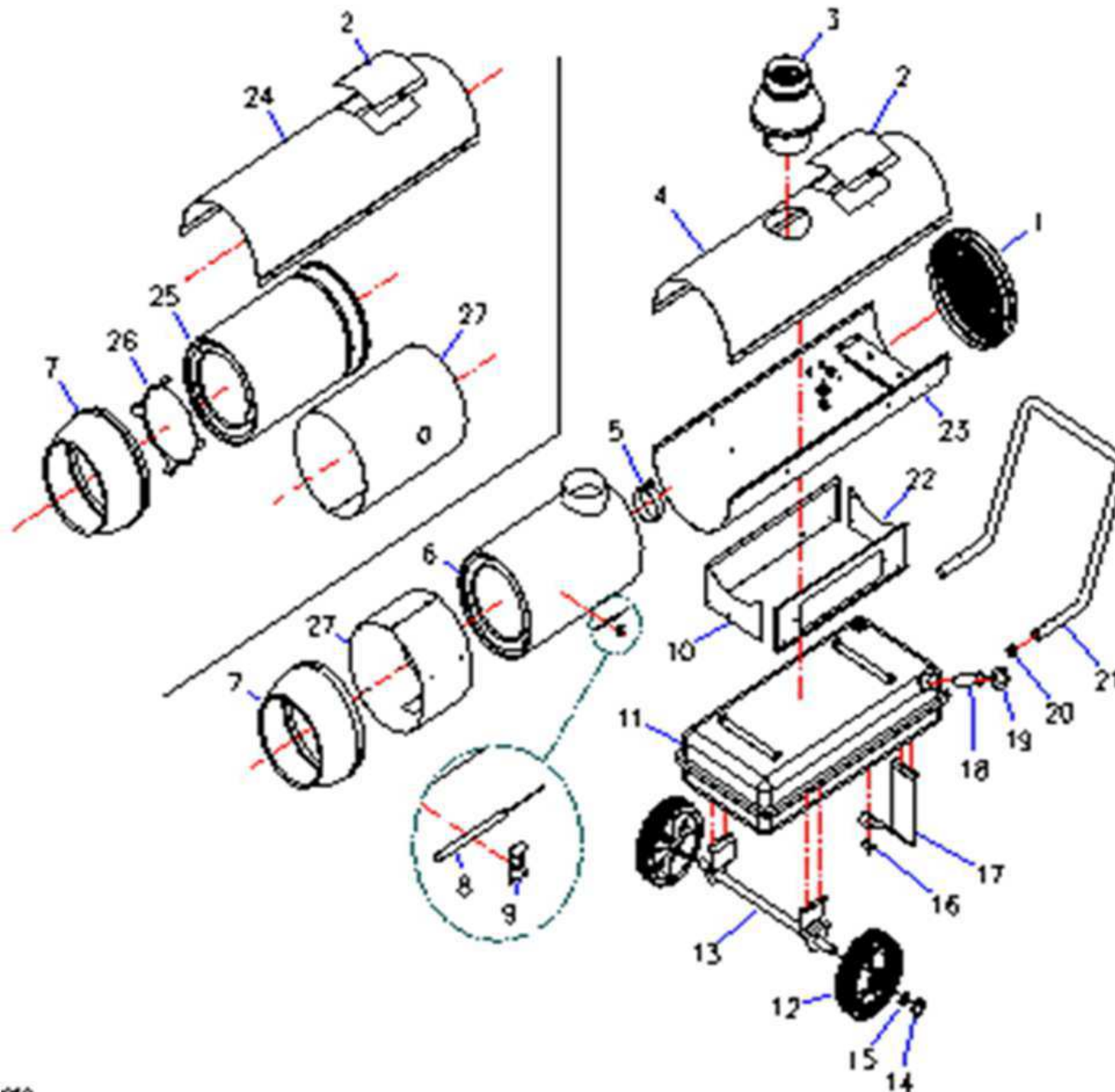
Pièces détachées

Kroll®

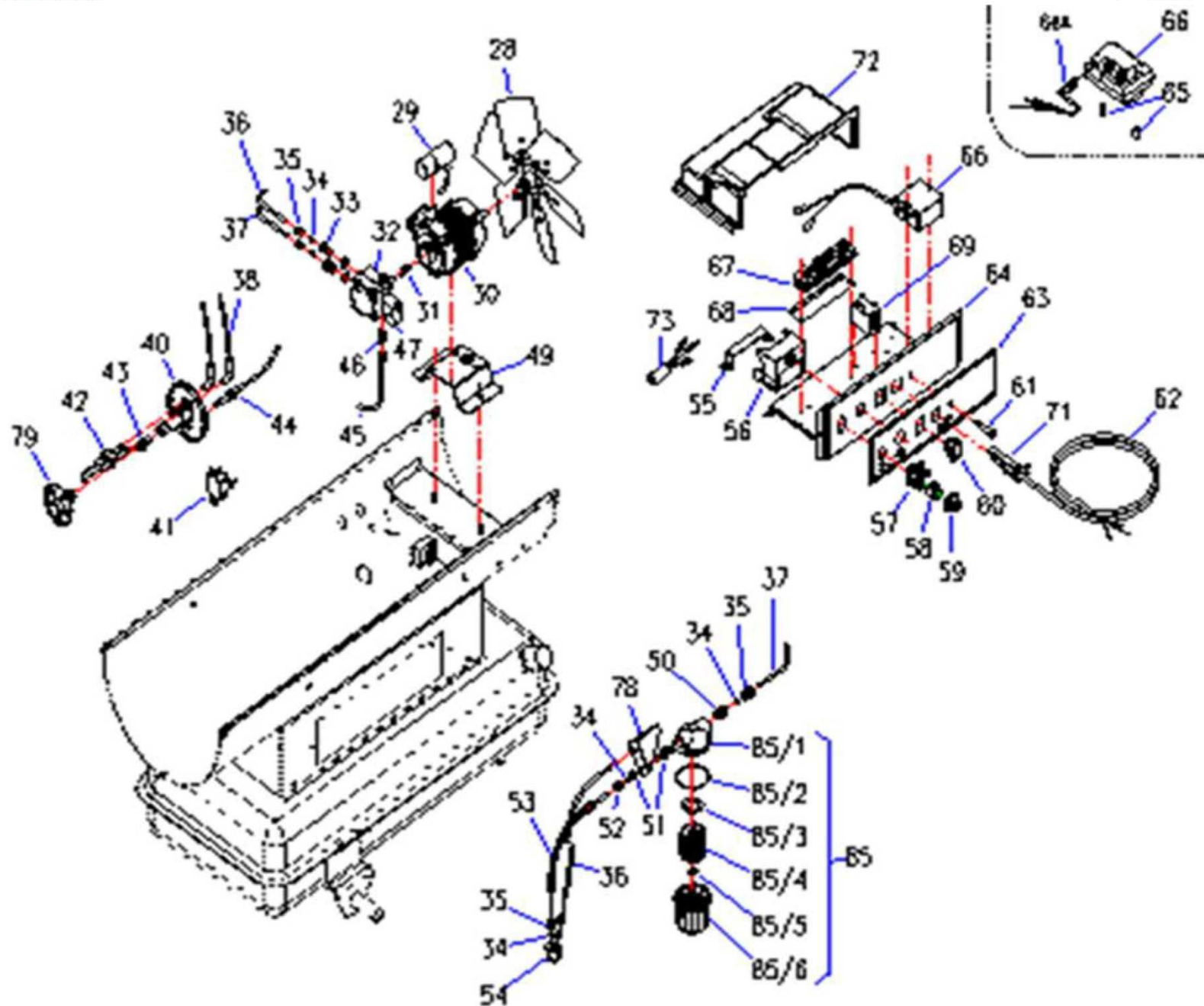
GP45



GP45 – Vue éclatée



GP45 – Vue éclatée



Liste des pièces de rechange

Rep.	Deutsch	English	Français	EDV-Nr.
1	Schutzgitter	Grill	Grille	004657
2	Montagedeckel	Door	Porte d'inspect.	004660
5	Luftklappe	Air lock	Rideau air	004591
7	Ausblaskegel	Air diffuser	Cône diffuseur	004594
8	Thermostat	Thermostat	Thermostat	004595
10	Gehäusesockel	Panel	Tableau	
11	Tank	Tank	Réservoir	004596
12	Rad Ø250mm	Wheel Ø250mm	Roue Ø250mm	004598
13	Achse	Axle	Axe	004599
14	Stopfen	Plug	Bouchon	004601
15	Zackenring	Tooth lock washer	Rondelle à dents chevauchantes	004602
16	Seegerring	Tooth lock washer	Rondelle à dents chevauchantes	004603
17	Fuss	Feet	Pied	004604
18	Tanksieb	Tank strainer	Tamis pour réservoir	004605
19	Tankdeckel	Cap	Couvercle réservoir	004606
20	Stopfen	Plug	Bouchon	10050000 900
21	Griff	Handle	Poignée	004607
22	Gehäusesockel	Panel	Tableau	
23	Unterteil	Lower body	Corps inférieur	
24	Deckel	Cover	Couvercle	
25	Brennkammer	Combustion chamber	Chambre de combustion	004675
26	Flammenschutzschild	Baffle plate	Disque pare flamme	004678
27	Isoliermantel	Protection	Protection	004681
28	Ventilatorflügel Ø 300, 27°	Fan Ø 300, 27°	Ventilateur Ø 300, 27°	004683
29	Kondensator 6,3µF	Capacitor 6,3µF	Condensateur 6,3µF	004610
30	Motor 240W	Motor 240W	Moteur 240W	004688
	Motorhalter	Motor holder	Cadre support moteur	028547

31	Kupplung	Coupling	Accouplement	004612
32	Pumpe	Pump	Pompe	004613
33	Verschraubung	Fitting	Raccord	004614
34	Schneidring	Cutting ring	Raccord vissé à bague coupante	004615
35	Verschraubung	Union	Goulotte	004616
36	Ölleitung - Rücklauf	Hose return flow	Tuyau reflux	004692
37	Ölleitung Pumpe-Filter	Hose pump - filter	Tuyau pompe- filtre	004693
38	Zündkabel	Ignition cable	Câble d'allumage	004619
	Zündkabel ab 6.03	Ignition cable from 06/2003	Câble d'allumage repos 06/2003	032628
39	Zündstecker	Terminal head	Borne	004620
40	Brennerkopf	Burner head	Tête brûleur	004694
41	Thermostat	Thermostat cap	Capsule thermostat	004624
41	Thermostat	Thermostat 03/2002	Thermostat 03/2002	024031
42	Zünderlektrode	Ignition electrode	Electrode d'allumage	004623
42	Zünderlektrode IV/2002	Ignition electrode IV/2002	Electrode d'allumage IV/2002	027672
43	Düse 1,0 80°S	Nozzle 1,0 80°S	Gicleur 1,0 80°S	004696
44	Fotozelle	Cad cell	Cellule photo électrique	004700
45	Ölleitung Pumpe-Düse	Hose pump - nozzle	Tuyau pompe - gicleur	004631
46	Doppelnippel	Twin fitting	Raccord fileté double	004632
47	Magnetventil	Solenoid valve	Electrovanne	004633
47a	Stecker-Kabel	Cable	Câble	005128
48	Thermostat	Thermostat	Thermostat	005001
49	Halterung	Bracket	Support	10940311 00
50	Verschraubung	Fitting	Raccord	004701
51	Verschraubung	Fitting	Raccord	004652
52	Mutter	Nut	Ecrou	004653
53	Ölleitung	Hose	Tuyau	004654
54	Verschraubung	Fitting	Raccord	004655
55	Befestigungsbügel	Stirrup	Etrier	027671
56	Ölfeuerungsautomat	Flame control	Boitier contrôle flamme	006714

56b	Socket	Block	Support	004636
57	Steckdosengehäuse	Fixed housing	Gainé fixé	004445
58	Steckdoseneinsatz	Socket insert	Insert de la prise de courant	004447
59	Schutzkappe	Protection cap	Capuchon de protection	004449
60	Schutzkappe	Protection cap	Capuchon de protection	004637
60	Ein/Aus Schalter	ON/OFF switch	Interrupteur MARCHE/ARRET	
61	Kontrolllampe	Indicator light	Lampe témoin	004638
61	Kontrolllampe IV.02	Indicator light IV.02	Lampe témoin IV.02	027677
62	Netzkabel	Power cord	Câble d'alimentation	004639
63	Mutter	Nut	Ecrou	
63	Schalttafel	Instrument panel	Tableau bord	
65	Schalttafel	Instrument panel	Tableau bord	
66	Transformator	Transformer	Transformateur	035909
66a	Zündkabel	Ignition cable	Câble d'allumage	027670
67	Klemmleiste	Connecting strip	Barre à bornes	
67a	Klemmleiste	Connecting strip	Barre à bornes	
69	Schalter	Switch	Interrupteur	004644
69	Schalter	Switch	Interrupteur	004422
70	Sicherungshalter	Fuse carrier	Porte fusée	004539
71	Sicherung	Fuse	Fusible	005002
72	Deckel	Cover	Couvercle	028549
73	Netzfilter	Line filter	Filtre d'alimentation	044130
78	Haltebügel	Block	Support	
79	Stauscheibe	Deflector	Déflecteur	005005
83	Filter komplett	Filter cpl.	Filtre cpl.	004647
83/2/3/5	Dichtungssatz beheizter Filter	Kit seal heated filtre	Kit Joint filtre à chauffage	005129
83/4	Filtereinsatz	Filter insert	Filtre insert	004650
83/7	Heizpatrone	Heating element	Préchauffage	004716
83/8	Filtertasse Metall	Filter	Filtre	025724
83/9	Kabeldurchführung	Fair lead	Passe câble	

85	Filter komplett	Filter cpl.	Filtre cpl.	023382
85/1	Filterkopf	Filter head	Tête filtre	029467
85/4	Filtreinsatz	Filter insert	Filtre insert	023383
85/6	Filterglas	Filter glass	Verre du filtre	023384
o.Nr.	Blechmutter	Speed nut	Ecrou	003316
o.Nr.	Schraube	Screw	Vis	



La société **Nevo**, qui existe depuis 40 ans, s'est développée autour de **deux spécialités distinctes** :

Nevo Therm : les technologies de la chaleur et du froid dans les locaux industriels, tertiaires et commerciaux

Nevo Clean : les matériels et produits de nettoyage industriel

- **Chauffage fixe et mobile** : générateurs d'air chaud, électricité, fioul, gaz, brûleurs polycombustibles
- **Climatisation fixe et mobile**
- **Ventilation fixe et mobile** (déstratification)
- **Déshumidification mobile**

Ces solutions sont disponibles à la **vente** (neuf et occasion) ou à la **location**

- **Machines de nettoyage** : aspirateurs professionnels et industriels, injecteurs-extracteurs, autolaveuses, balayeuses, monobrosses, nettoyeurs haute pression, ...; disponibles à la vente (neuf et occasion) ou à la location
- **Matériel de nettoyage** : tapis, raclettes, pelles, manches, seaux et mesures, éponges, perches et brosses, gamme alimentaire, gamme arrosage, gamme EPI, gamme essuyage, balais, frottoirs, serpillières...
- **Produits de nettoyage** : sol et surface, vaisselle, linge, WC, fours, bois et moquettes, vitres, désodorisation, lavage des mains,...



Fabrication et négoce

NEVO est à votre service depuis 1973

