

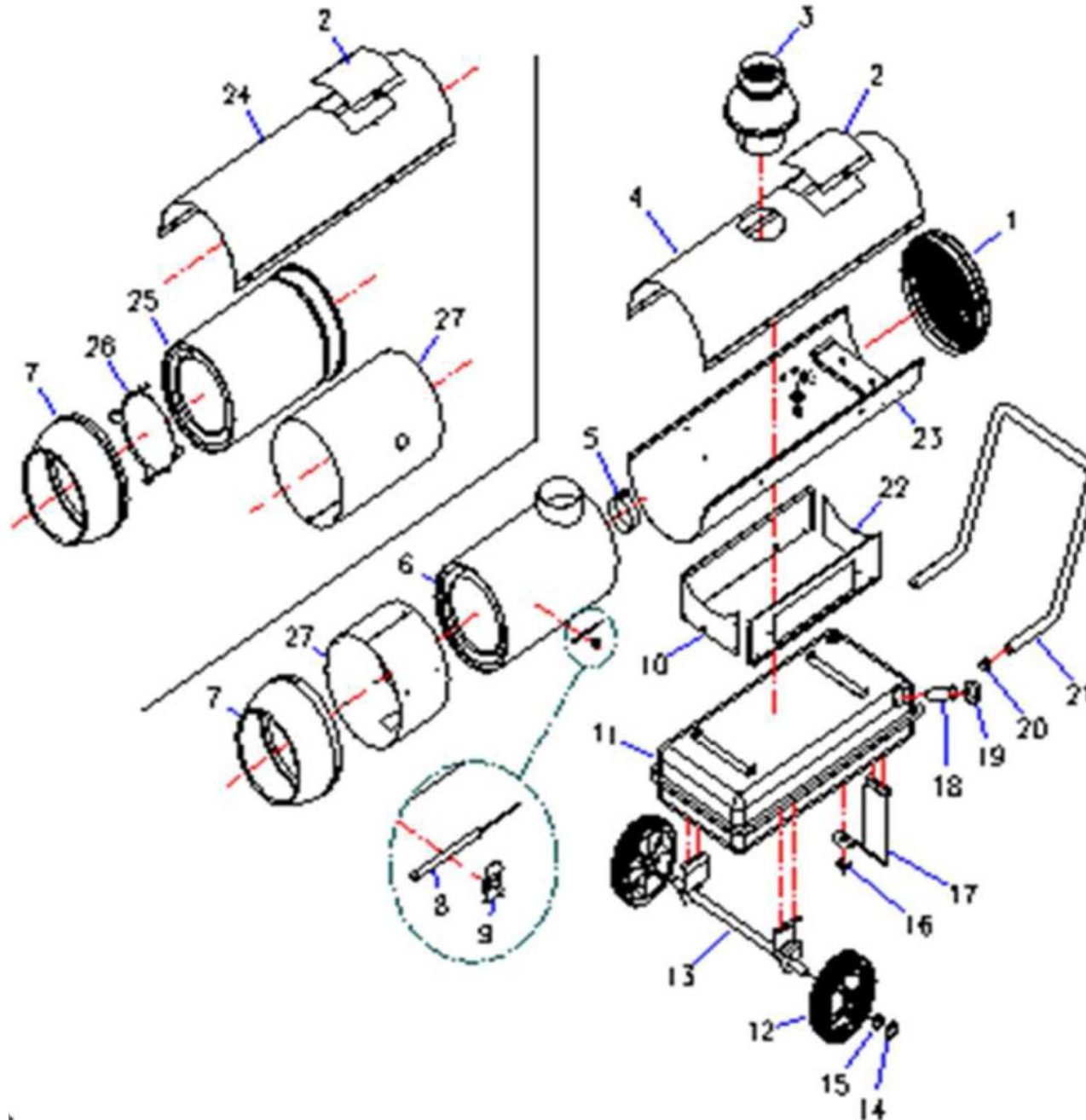
Pièces détachées

Kroll®

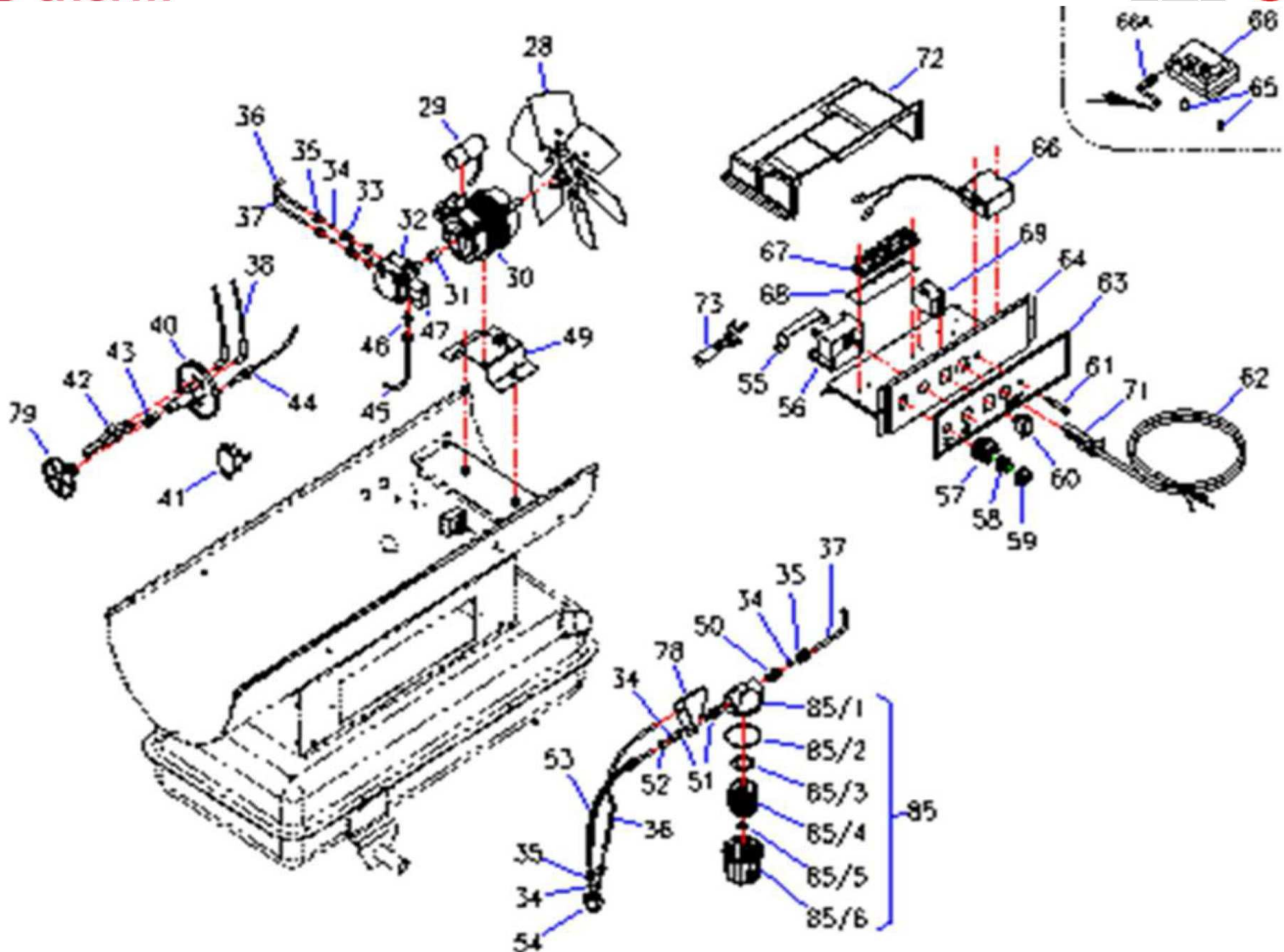
GP25



GP25 – Vue éclatée



GP25 – Vue éclatée



Liste des pièces de rechange

Rep.	Deutsch	English	Français	EDV-Nr.
1	Schutzgitter *	Grill	Grille (non disponible depuis le 16/12/2009)	004656
2	Montagedeckel	Inspection cover	Porte d'inspection	004659
5	Luftklappe	Air lock	Rideau air	004591
7	Ausblaskegel	Air diffuser	Cone diffuseur	004665
8	Thermostat	Thermostat	Thermostat	004595
10	Gehäusesockel	Socle	Socle	
11	Tank	Tank	Réservoir	004667
12	Rad Ø 200mm	Wheel Ø 200mm	Roue Ø 200mm	004530
13	Achse	Axle	Axe	004669
14	Stopfen	Plug	Bouchon	004601
15	Zackenring	Tooth lock washer	Rondelle à dents chevauchantes	004670
16	Seegerring	Tooth lock washer	Rondelle à dents chevauchantes	004603
17	Fuss	Feet	Pied	004671
18	Tanksieb	Tank strainer	Tamis pour réservoir	004605
19	Tankdeckel	Tank cover	Couvercle réservoir	004606
20	Stopfen	Plug	Bouchon	004601
21	Griff	Handle	Poignée	004607
22	Gehäusesockel	Socle	Socle	POCRU37
23	Gehäuse - Unterteil	Lower body	Socle carter	004672
24	Deckel	Cover	Couvercle	004673
25	Brennkammer	Combustion chamber	Chambre de combustion	004674
26	Flammenschutzschild	Baffle plate	Disque pare flamme	004677
27	Isoliermantel	Protection	Protection	004680
28	Ventilatorflügel Ø 250, 27°	Fan Ø 250, 27°	Ventilateur Ø 250, 27°	004996
29	Kondensator 6,3µF	Capacitor 6,3µF	Condensateur 6,3µF	004498
30	Motor 140 W	Motor 140 W	Moteur 140 W	004687
31	Kupplung	Coupling	Accouplement	004612
32	Pumpe	Pump	Pompe	004613
33	Verschraubung	Fitting	Raccord	004614
34	Schneidring	Cutting ring	Raccord vissé à bague coupante	004615
35	Verschraubung	Union	Goulotte	004616
36	Ölleitung - Rücklauf	Hose return flow	Tuyau reflux	004617

37	Ölleitung Pumpe-Filter	Hose pump - filter	Tuyau pompe- filtre	004693
38	Zündkabel	Ignition cable	Câble d'allumage	004619
	Zündkabel ab 06/2003	Ignition cable from 06/2003	Câble d'allumage repos 06/2003	032628
39	Zündstecker	Terminal head	Borne	004620
40	Brennerkopf	Burner head	Tête brûleur	004694
41	Thermostat bis 03/2002	Thermostat as far as 03/2002	Thermostat d'ici 03/2002	004624
41	Thermostat ab 04/2002	Thermostat cap from 04/2002	Thermostat repos 04/2002	024031
42	Zündelectrode	Ignition electrode	Electrode d'allumage	004623
	Zündelectrode ab 04/2002	Ignition electrode from 04/2002	Electrode d'allumage repos 04/2002	027672
43	Düse 0,5/80°S	Nozzle 0,5/80°S	Gicleur 0,5/80°S	004695
44	Fotozelle	Cad cell	Cellule photo électrique	004700
45	Ölleitung Pumpe-Düse	Hose pump - nozzle	Tuyau pompe - gicleur	004631
46	Doppelnippel	Twin fitting	Raccord fileté double	004632
47	Magnetventil	Solenoid valve	Electrovanne	004633
47a	Stecker-Kabel	Cable	Câble	005128
48	Thermostat	Thermostat	Thermostat	005001
49	Halterung	Bracket	Support	10940310 00
50	Verschraubung	Fitting	Raccord	004701
51	Verschraubung	Fitting	Raccord	004652
52	Mutter	Nut	Ecrou	004653
53	Ölleitung - Ansaugung	Hose	Tuyau	004654
54	Verschraubung	Fitting	Raccord	004655
55	Befestigungsbügel	Stirrup	Etrier	027671
56	Ölfeuerungsautomat	Flame control	Coffret de sécurité	006714
56b	Sockel	Base	Socle	004636
57	Steckdosengehäuse	Socket casing	Manteau de la prise	004445
58	Steckdoseneinsatz	Socket insert	Insert de la prise de courant	004447
59	Schutzkappe	Protection cap	Capouchon de protection	004449
60	Schutzkappe	Protection cap	Capouchon de protection	004637
	Ein/Aus Schalter 2001/02	ON/OFF Switch 2001/02	Interrupteur MARCHE/ARRET 2001/02	
	Ein/Aus Schalter 2002/03	ON/OFF Switch 2002/03	Interrupteur MARCHE/ARRET 2002/03	
61	Kontrolllampe	Indicator light	Lampe témoin	004638
61	Kontrolllampe IV.02	Indicator light IV.02	Lampe témoin IV.02	027677
62	Netzkabel	Power cord	Câble d'alimentation	004639
63	Schalttafel	Instrument panel	Tableau bord	
63	Mutter	Nut	Ecrou	

65	Schalttafel	Instrument panel	Tableau bord	
66	Transformator	Transformer	Transformateur	035909
66a	Transformatorkabel	Transformer cable	Transformateur câble	027670
67	Klemmleiste	Connecting strip	Barre à bornes	
69	Schalter	Switch	Interrupteur	004644
69	Schalter IV .02	Switch IV .02	Interrupteur IV .02	004422
70	Sicherungshalter	Fuse carrier	Porte fusée	004539
71	Sicherung	Fuse	Fusible	005002
72	Deckel	Cover	Couvercle	
78	Haltebügel-Filter	Block	Support	
79	Stauscheibe	Deflector	Défecteur	005003
83	Filter, komplett	Filter	Filtre kplt.	004647
83/1	Filterkopf	Filter	Tête filtre	029467
83/2/3/5	Dichtungssatz beheizter Filter	Kit seal heated filtre	Kit Joint filtre à chauffage	005129
83/4	Filtereinsatz	Filter insert	Filtre insert	004650
83/4	Filtereinsatz	Filter insert	Filtre insert	023383
83/7	Heizpatrone	Heating element	Préchauffage	004716
83/8	Filtertasse Metall	Filter	Filtre	025724
83/9	Kabeldurchführung	Fair lead	Passe câble	
	Sicherheitstemperaturbegrenzer	Safety temperature limiter	Limiteur de température	037369



La société **Nevo**, qui existe depuis 40 ans, s'est développée autour de **deux spécialités distinctes** :

Nevo Therm : les technologies de la chaleur et du froid dans les locaux industriels, tertiaires et commerciaux

Nevo Clean : les matériels et produits de nettoyage industriel

- **Chauffage fixe et mobile** : générateurs d'air chaud, électricité, fioul, gaz, brûleurs polycombustibles
- **Climatisation fixe et mobile**
- **Ventilation fixe et mobile** (déstratification)
- **Déshumidification mobile**

Ces solutions sont disponibles à la **vente** (neuf et occasion) ou à la **location**

- **Machines de nettoyage** : aspirateurs professionnels et industriels, injecteurs-extracteurs, autolaveuses, balayeuses, monobrosses, nettoyeurs haute pression, ...; disponibles à la vente (neuf et occasion) ou à la location
- **Matériel de nettoyage** : tapis, raclettes, pelles, manches, seaux et mesures, éponges, perches et brosses, gamme alimentaire, gamme arrosage, gamme EPI, gamme essuyage, balais, frottoirs, serpillières...
- **Produits de nettoyage** : sol et surface, vaisselle, linge, WC, fours, bois et moquettes, vitres, désodorisation, lavage des mains,...



Fabrication et négoce

NEVO est à votre service depuis 1973

