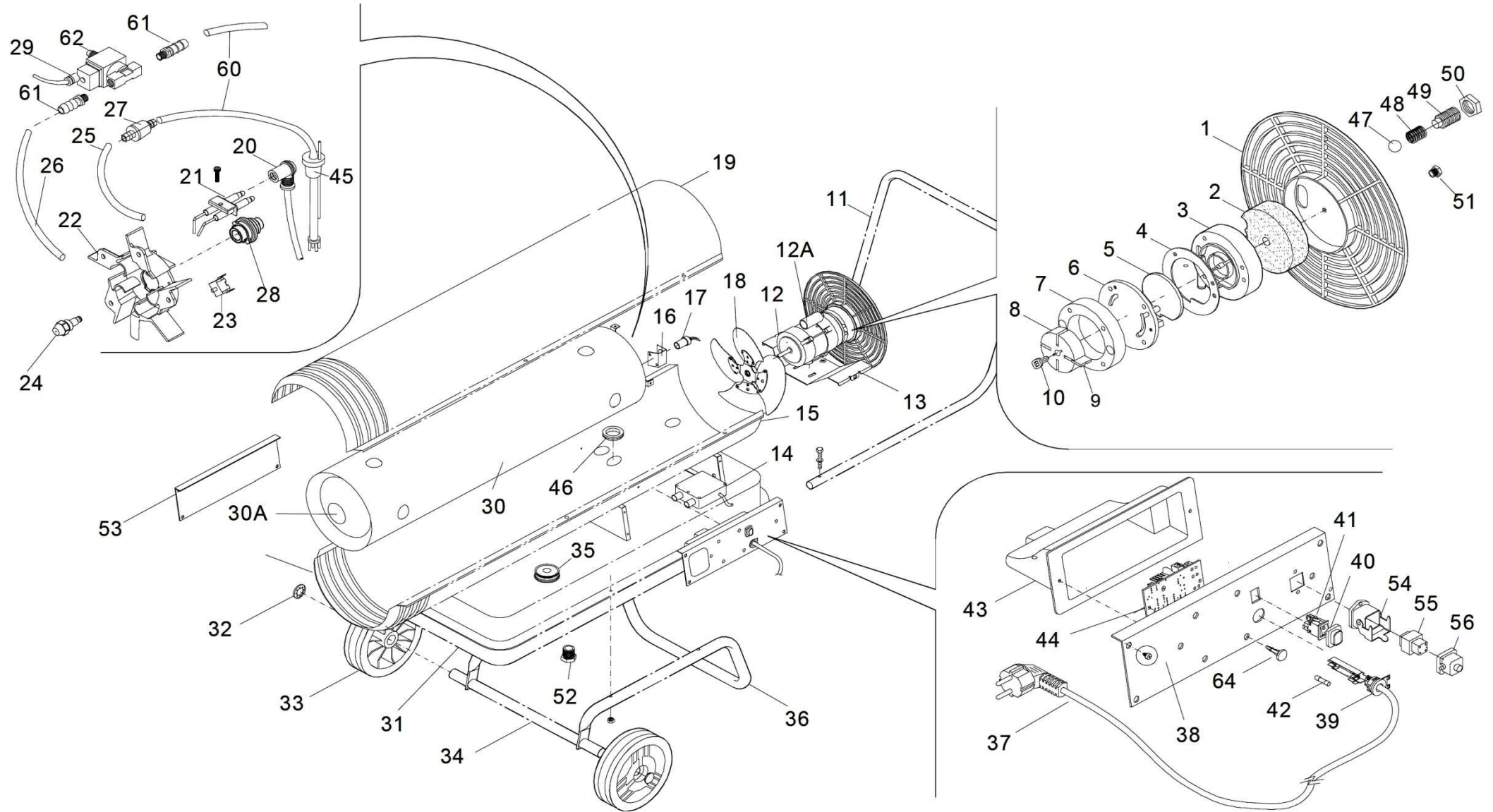


Pièces détachées

Kroll®

GK60





Liste des pièces de rechange

Rep.	Deutsch	English	Français	EDV-Nr.
1	Schutzgitter	Protective grille	Grille de protection	004485
2	Luftfilter	Filter	Filtre	004486
3	Platte	Plate	Plaque	004893
4	Dichtung	Seal	Joint	004487
5	Filter	Filter	Filtre	004488
6	Deckel	Cover	Couvercle	004894
7	Ring	Ring	Anneau	004490
8	Rotor	Rotor	Rotor	004492
9	Rotorblatt	Blade	Aile	004494
10	Kupplung	Coupling	Accouplement	004788
11	Griff	Handle	Poignée	037871
12	Motor 250 W	Motor 250 W	Moteur 250 W	004897
12A	Kondensator 6,3µF	Capacitor.6,3µF	Condensateur 6,3µF	004685
13	Motorstütze	Motor support	Support moteur	037872
14	Transformator	Transformer	Transformateur	035909
15	Gehäuse - Unterteil	Lower body	Socle carter	037873
16	Fotozellenhalter	Holder for cad cell	Manche pour cellule photo électrique	037874
17	Fotozelle	Cad cell	Cellule photo électrique	036248
18	Ventilatorflügel	Fan	Ventilateur	037875
19	Oberteil	Cover	Couvercle	037876
20	Zündkabel	Ignition cable	Câble d'allumage	027551
21	Zündelectrode	Ignition electrode	Electrode d'allumage	004509
22	Brennerkopf	Burner head	Tête bruleur	037877
23	Thermostat	Thermostat	Thermostat	004519
24	Düse	Nozzle	Gicleur	037878
25	Ölschlauch	Hose	Tuyau	004903
26	Luftschlauch	Hose	Tuyau	037885

27	Ölfilter	Filter	Filtre	004791
28	Düsenträger	Nozzle bracket	Support pour gicleur	034661
29	Magnetventilstecker mit Kabel	Plug for solenoid valve with cable	Prise pour électrovanne avec câble	037880
30	Brennkammer	Combustion chamber	Chambre de combustion	037881
30A	Flammschutzschild	Baffle plate	Disque pare flamme	037882
31	Tank	Tank	Réservoir	004913
32	Zackenring	Tooth lock washer	Rondelle à dents chevauchantes	004527
33	Rad	Wheel	Roue	004668
34	Achse	Axle	Axe	004915
35	Tankdeckel	Tank cap	Bouchon pour réservoir	004532
36	Rahmen	Frame	Chassis	023442
37	Netzkabel	Power cable	Câble d'alimentation	004534
38	Seitenteil	Side panel	Pièce latérale	037883
39	Zugentlastung	Cord crimp	Collier de fixation	035232
40	Schutzkappe	Protecting cap	Capuchon de protection	004537
41	Schalter	Switch	Interrupteur	004538
42	Sicherung	Fuse	Fusible	004792
43	Deckel	Cover	Couvercle	004541
44	Leiterplatte	Conductor board	Carte imprimée	029598
45	Dichtung bis Bj. 98	Gasket as far as year of construction 98	Joint (jusqu'à 1998)	005134
	Dichtung ab Bj. 98	Gasket from year of construction 98	Joint (à partir de 1998)	033222
46	Dichtung	Gasket	Joint	004918
47	Kugel	Ball	Notice d'utilisation	004793
48	Feder	Spring	Ressort	004794
49	Schraube	Screw	Vis	004795
50	Mutter	Nut	Ecrou	004796
51	Ablassschraube	Exhaust cap	Bouchon	004919
52	Schraube	Screw	Vis	037902
53	Seitenteil	Side panel	Pièce latérale	037884
54	Steckdosengehäuse	Socket housing	Carter de la prise de courant	004445

55	Steckdoseneinsatz	Socket insert	Insert de la prise de courant	004447
56	Schutzkappe	Protecting cap	Capuchon de protection	004449
60	Schlauch	Hose	Tuyau	037885
61	Schlauchanschlussnippel	Fitting for hose	Raccord fileté pour tuyau	037886
61	Schlauchanschlussnippel	Fitting for hose	Raccord fileté pour tuyau	037886
62	Magnetventil	Solenoid valve	Electrovanne	036148
	Spannungsetikett	Voltage label	Voltage étiquette	037887
	Warnhinweisetikett	Warning label	Avertissement étiquette	037888
	Betriebsanleitung	Operating instruction	Notice d'utilisation	037889
	Kompressor kpl.	Compressor cpl.	Compresseur cpl.	037890
	Zubehörteile Set	Accessories set	Accessoires kit	037891



La société **Nevo**, qui existe depuis 40 ans, s'est développée autour de **deux spécialités distinctes** :

Nevo Therm : les technologies de la chaleur et du froid dans les locaux industriels, tertiaires et commerciaux

Nevo Clean : les matériels et produits de nettoyage industriel

- **Chauffage fixe et mobile** : générateurs d'air chaud, électricité, fioul, gaz, brûleurs polycombustibles
- **Climatisation fixe et mobile**
- **Ventilation fixe et mobile** (déstratification)
- **Déshumidification mobile**

Ces solutions sont disponibles à la **vente** (neuf et occasion) ou à la **location**

- **Machines de nettoyage** : aspirateurs professionnels et industriels, injecteurs-extracteurs, autolaveuses, balayeuses, monobrosses, nettoyeurs haute pression, ...; disponibles à la vente (neuf et occasion) ou à la location
- **Matériel de nettoyage** : tapis, raclettes, pelles, manches, seaux et mesures, éponges, perches et brosses, gamme alimentaire, gamme arrosage, gamme EPI, gamme essuyage, balais, frottoirs, serpillières...
- **Produits de nettoyage** : sol et surface, vaisselle, linge, WC, fours, bois et moquettes, vitres, désodorisation, lavage des mains,...



Fabrication et négoce

NEVO est à votre service depuis 1973

