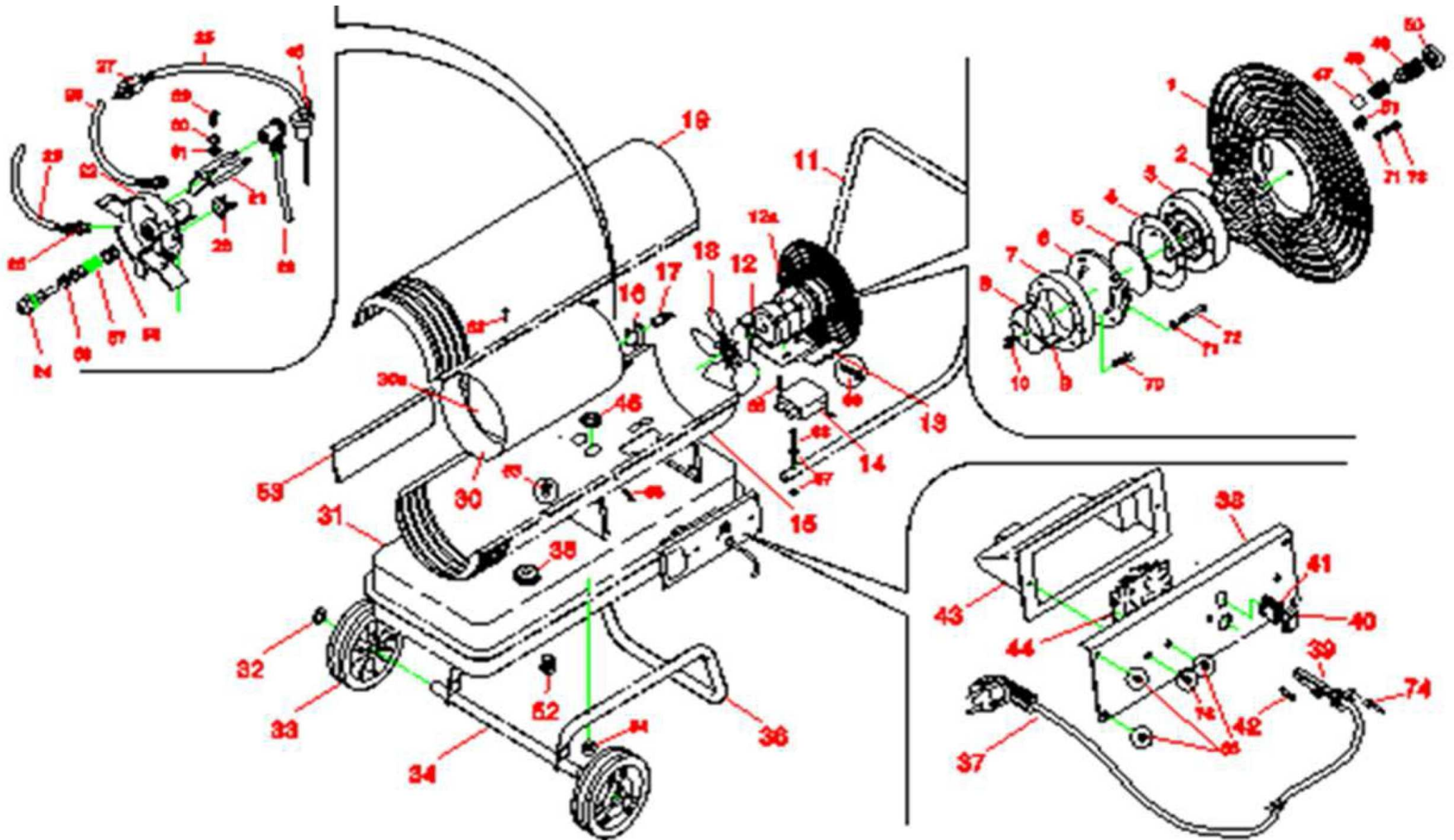


## Pièces détachées

**Kroll®**

# GK20





## Liste des pièces de rechange

Rep.	Deutsch	English	Français	EDV-Nr.
1	Schutzgitter	Protection Grille	Grille de protection	004483
2	Luftfilter	Filter	Filtre	004486
3	Platte	Plate	Plaque	004893
4	Dichtung	Gasket	Joint	004487
5	Filter	Filter	Filtre	004488
6	Deckel	Cover	Couvercle	004894
7	Ring	Ring	Anneau	004489
8	Rotor	Rotor	Rotor	004491
9	Rotorblatt	Blade	Aile	004493
10	Kupplung	Coupling	Accouplement	004787
11	Griff	Handle	Poignée	037871
12	Motor 100 Watt	Motor	Moteur	004895
12a	Kondensator 4µF	Capacitor	Condensateur	004497
14	Transformator	Transformer	Transformateur	035909
16	Fotozellenhalter	Holder for cad cell	Manche pour cellule photo électrique	034974
17	Fotozelle ab 2004	Cad cell from 2004	Cellule photo électrique repos 2004	036248
17	Fotozelle	Cad cell	Cellule photo électrique	004504
18	Ventilatorflügel Ø 190,34°	Fan Ø 190,34°	Ventilateur Ø 190,34°	004898
19	Oberteil	Cover	Couvercle	032968
21	Zündelektrode	Ignition electrode	Electrode d'allumage	004509
22	Brennerkopf	Burner head	Tête bruleur	034660
23	Schlauchtülle	Hose bush	Douille tuyau	004790
	Düsenträger	Nozzle bracket	Support pour gicleur	034661
24	Düse 0,65	Nozzle	Gicleur	034665
25	Ölschlauch	Hose	Tuyau	004903
26	Luftschlauch	Hose	Tuyau	004905
27	Ölfilter	Filter	Filtre	004791
28	Thermostat	Thermostat	Thermostat	004519
30	Brennkammer	Combustion chamber	Chambre de combustion	004908

31	Tank	Tank	Réservoir	026573
32	Zackenring	Tooth lock washer	Rondelle à dents chevauchantes	004526
33	Rad	Wheel	Roue	004528
34	Achse	Axle	Axe	004777
35	Tankdeckel	Tank cap	Bouchon pour réservoir	004532
36	Rahmen	Frame	Châssis	004533
37	Netzkabel	Power cable	Câble d'alimentation	004534
38	Schalttafel	Panel	Tableau bord	035233
39	Zugentlastung	Cord crip	Collier de fixation	035232
40	Schutzkappe	Protecting cap	Capouchon de protection	004537
41	Schalter	Switch	Interrupteur	004538
42	Sicherung	Fuse	Fusée	004792
43	Deckel	Cover	Couvercle	004541
44	Leiterplatte bis 06/2002	Conductor board as far as 06/2002	Carte imprimée d'ici 06/2002	004543
44	Leiterplatte ab 06/2002	Conductor board from 06/2002	Carte imprimée repos 06/2002	026360
45	Dichtung bis Bj. 98	Gasket as far as year of construction 98	Joint d'ici année de construction 98	005134
	Dichtung ab Bj. 98	Gasket from year of construction 98	Joint repos année de construction 98	033222
46	Dichtung	Gasket	Joint	004918
47	Kugel	Ball	Bille	004793
48	Feder	Spring	Ressort	004794
49	Schraube	Screw	Vis	004795
50	Mutter	Nut	Ecrou	004796
51	Hutmutter	Cap nut	Ecrou à capouchon	004919
52	Ablassschraube	Exhaust cap	Bouchon	037902
56	Gummiring für Düse	Rubber washer for nozzle	Rondelle caoutchouc pour gicleur	005021
57	Feder für Düse	Spring for nozzle	Ressort pour gicleur	005027
58	Unterlegscheibe für Düse	Rondelle plate for nozzle	Washer pour gicleur	005026
o.Nr.	Kompressor kpl.	Compressor cpl.	Compresseur cpl.	004000
77	Tanksieb	Tank strainer	Tamis pour réservoir	005139
30a	Flammschutzschild	Baffle plate	Disque pare flamme	025836



La société **Nevo**, qui existe depuis 40 ans, s'est développée autour de **deux spécialités distinctes** :

**Nevo Therm** : les technologies de la chaleur et du froid dans les locaux industriels, tertiaires et commerciaux

**Nevo Clean** : les matériels et produits de nettoyage industriel

- **Chauffage fixe et mobile** : générateurs d'air chaud, électricité, fioul, gaz, brûleurs polycombustibles
- **Climatisation fixe et mobile**
- **Ventilation fixe et mobile** (déstratification)
- **Déshumidification mobile**

Ces solutions sont disponibles à la **vente** (neuf et occasion) ou à la **location**

- **Machines de nettoyage** : aspirateurs professionnels et industriels, injecteurs-extracteurs, autolaveuses, balayeuses, monobrosses, nettoyeurs haute pression, ...; disponibles à la vente (neuf et occasion) ou à la location
- **Matériel de nettoyage** : tapis, raclettes, pelles, manches, seaux et mesures, éponges, perches et brosses, gamme alimentaire, gamme arrosage, gamme EPI, gamme essuyage, balais, frottoirs, serpillières...
- **Produits de nettoyage** : sol et surface, vaisselle, linge, WC, fours, bois et moquettes, vitres, désodorisation, lavage des mains,...



Fabrication et négoce

**NEVO est à votre service depuis 1973**

