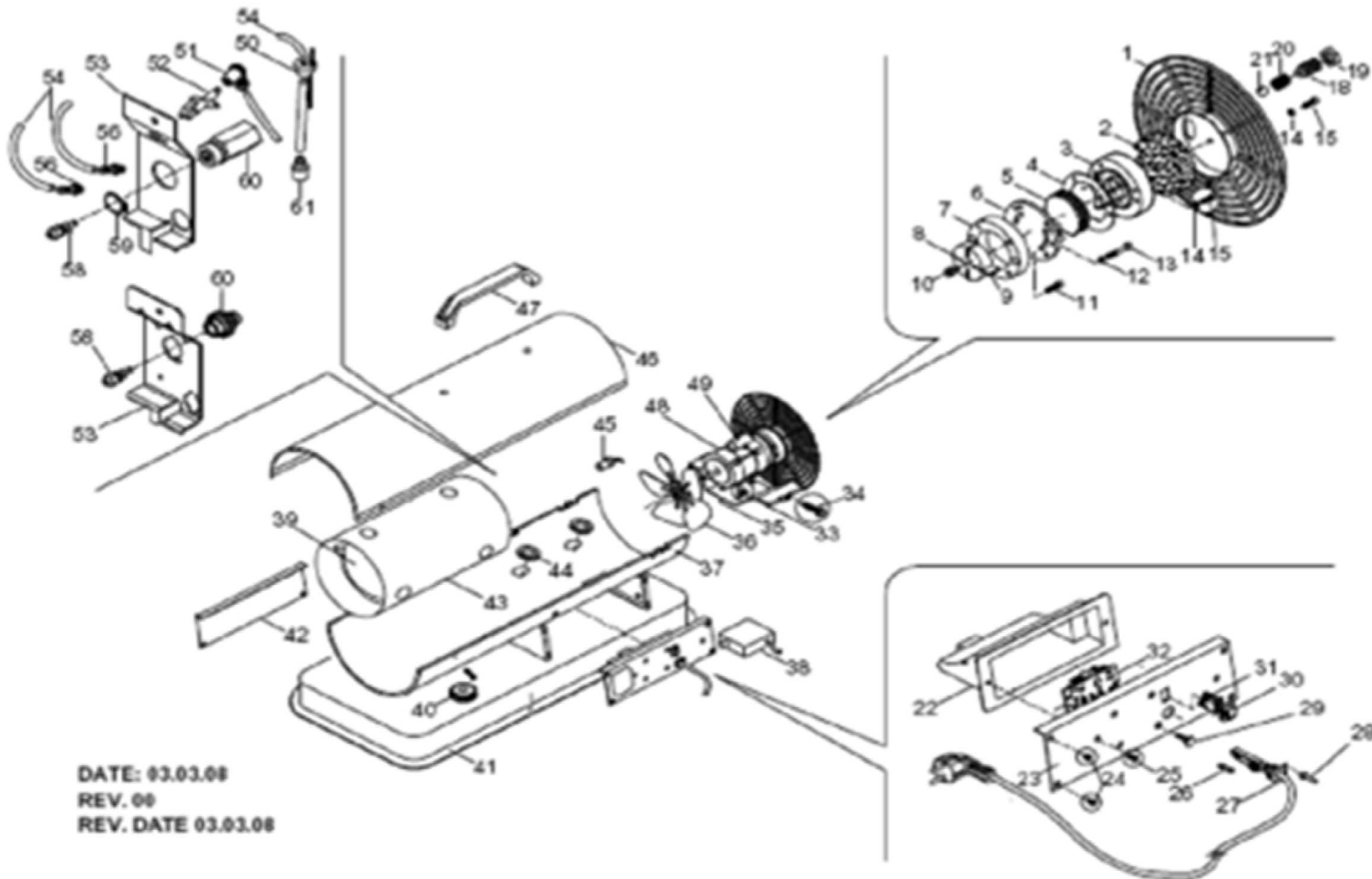


Pièces détachées

Kroll®

GK15





DATE: 03.03.08
REV. 00
REV. DATE 03.03.08

Liste des pièces de rechange

Rep.	Deutsch	English	Français	EDV-Nr.
1	Schutzgitter hinten	Rear guard	Grille arrière	004483
2	Luftfilter	Air inlet filter	Filtre d'aspiration	004486
3	Platte	Filter plate	Console	004893
4	Dichtung	Gasket	Joint	004487
5	Filter	Air outlet filter	Filtre de sortie	004488
6	Deckel	Cover	Couvercle	004894
7	Ring	Stator ring	Stator	004489
8	Rotor 17mm	Rotor	Rotor	004491
9	Rotorblatt 17mm	Blade	Palette	004493
10	Kupplung L:15mm	Joint	Accouplement	004787
11	Schraube	Screw	Vis	20230035
12	Dichtung	Washer	Joint	20230148
13	Schraube	Screw	Vis	20230036
14	Dichtung	Washer	Joint	20230148
15	Schraube	Screw	Vis	20230058
16	Schraube	Screw	Vis	004795
17	Mutter	Nut	Ecrou	004796
18	Schraube	Screw	Vis	004794
19	Mutter	Nut	Ecrou	004793
20	Feder	Spring	Ressort	004541
21	Kugel	Ball	Bille	20621796
22	Abdeckung	Cover	Capot	037830
23	Linke Seitenwand	Left side panel	paroi latérale gauche	20230067
24	Schraube	Screw	Vis	004954
25	Schraube	Screw	Vis	20390357
26	Sicherung 3,15A	Fuse	Fusible 3,15A	20390363
27	Netzkabel	Power cord	Câble d'alimentation	20390361

28	Niet	Rivet	Rivet	20230194
29	Distanzscheibe	Spacer	Douille d'écartement	037826
30	Schalterabdeckung	Switch cover	Capot d'interrupteur	004482
31	Schalter mit Abdeckung	Switch	Interrupteur	004538
32	Leiterplatte	Control board	Carte imprimée	026360
33	Dichtung	Washer	Joint	037833
34	Schraube	Screw	Vis	20230075
35	Motorhalter	Motor support	Manche pour moteur	20620046
36	Ventilator Ø 190mm/15°	Fan	Ventilateur	20200044
37	Gehäuse unten	Lower casing	socle du corps	20630936
37	Gehäuse unten	Lower casing	socle du corps	20631095
38	Zündtrafo	Ignition transformer	transformateur d'allumage	1033004800
38	Zündtrafo	Ignition transformer	transformateur d'allumage	047169
39	Flammschutzschild	Front disc	Bouclier de protection	025836
40	Tankkappe Ø 76mm	Filling cap	Capuchon du réservoir	047603
40	Tankkappe Ø 55mm	Filling cap	capuchon du réservoir	004532
41	Tank	Tank	Reservoir	20631785
42	Rechte Seitenwand	Right side panel	Paroi latérale droite	20621792
43	Brennkammer	Combustion chamber	Chambre de combustion	20621493
44	Gummidichtung	Rubber gasket	Joint en caoutchouc	004918
45	Fotozelle	Flame sensor	Photocellule	1050000711
45	Fotozelle	Flame sensor	Photocellule	036248
46	Gehäuse oben	Upper casing	Corps supérieure	20630674
46	Gehäuse oben	Upper casing	Corps supérieure	20630823
47	Griff	Handle	Poignée	004382
48	Motor 70W/230V-50Hz	Motor	Moteur	20400047
49	Kondensator 4µF	Capacitor	Condensateur	004497
50	Ansaugdichtung	Suction gasket	Joint d'aspiration	033222
51	Kabel HAT	HAT cable	HAT câble	027552
52	Zündelectrode	Ignition electrode	Electrode d'allumage	042718

53	Brennerkopf	Combustion head	Tête du brûleur	20630674
54	Gummischlauch L:480mm	Rubber hose	Tuyau en caoutchouc	004904
56	Schlauchtülle	Hose holder	Support pour tuyau	004510
58	Düse SNA 0.40GPH	Nozzle	Gicleur 0.40GPH	042717
59	Zackenring	Tooth lock washer	Rondelle à dents chevauchantes	20230167
60	Düsenhalter	Nozzle holder	Support de gicleur	20100046
60	Düsenhalter	Nozzle holder	support de gicleur	034661
61	Ölansaugfilter	Oil suction filter	Filtre fuel d'aspiration	20190019
	ohne Zeichnung	without drawing	Sans dessin	
	Aufkleber "Spannung"	Voltage label	Etiquette à coller de voltage	037887
	Aufkleber "Warnung"	Warning label	Etiquette à coller de attention	037888
	Betriebsanleitung	Instructions manual	Manuel technique	037889
	Verpackung Karton	Package	Emballage	037893
	Verbindungskabel	Connecting cable	Câble de connexion	012753
	Ölfestes Nummernkabel kpl.	Oil resistant numeric cable complete	Câble numérique résistant à l'huile complet	012765



La société **Nevo**, qui existe depuis 40 ans, s'est développée autour de **deux spécialités distinctes** :

Nevo Therm : les technologies de la chaleur et du froid dans les locaux industriels, tertiaires et commerciaux

Nevo Clean : les matériels et produits de nettoyage industriel

- **Chauffage fixe et mobile** : générateurs d'air chaud, électricité, fioul, gaz, brûleurs polycombustibles
- **Climatisation fixe et mobile**
- **Ventilation fixe et mobile** (déstratification)
- **Déshumidification mobile**

Ces solutions sont disponibles à la **vente** (neuf et occasion) ou à la **location**

- **Machines de nettoyage** : aspirateurs professionnels et industriels, injecteurs-extracteurs, autolaveuses, balayeuses, monobrosses, nettoyeurs haute pression, ...; disponibles à la vente (neuf et occasion) ou à la location
- **Matériel de nettoyage** : tapis, raclettes, pelles, manches, seaux et mesures, éponges, perches et brosses, gamme alimentaire, gamme arrosage, gamme EPI, gamme essuyage, balais, frottoirs, serpillières...
- **Produits de nettoyage** : sol et surface, vaisselle, linge, WC, fours, bois et moquettes, vitres, désodorisation, lavage des mains,...



Fabrication et négoce

NEVO est à votre service depuis 1973

