

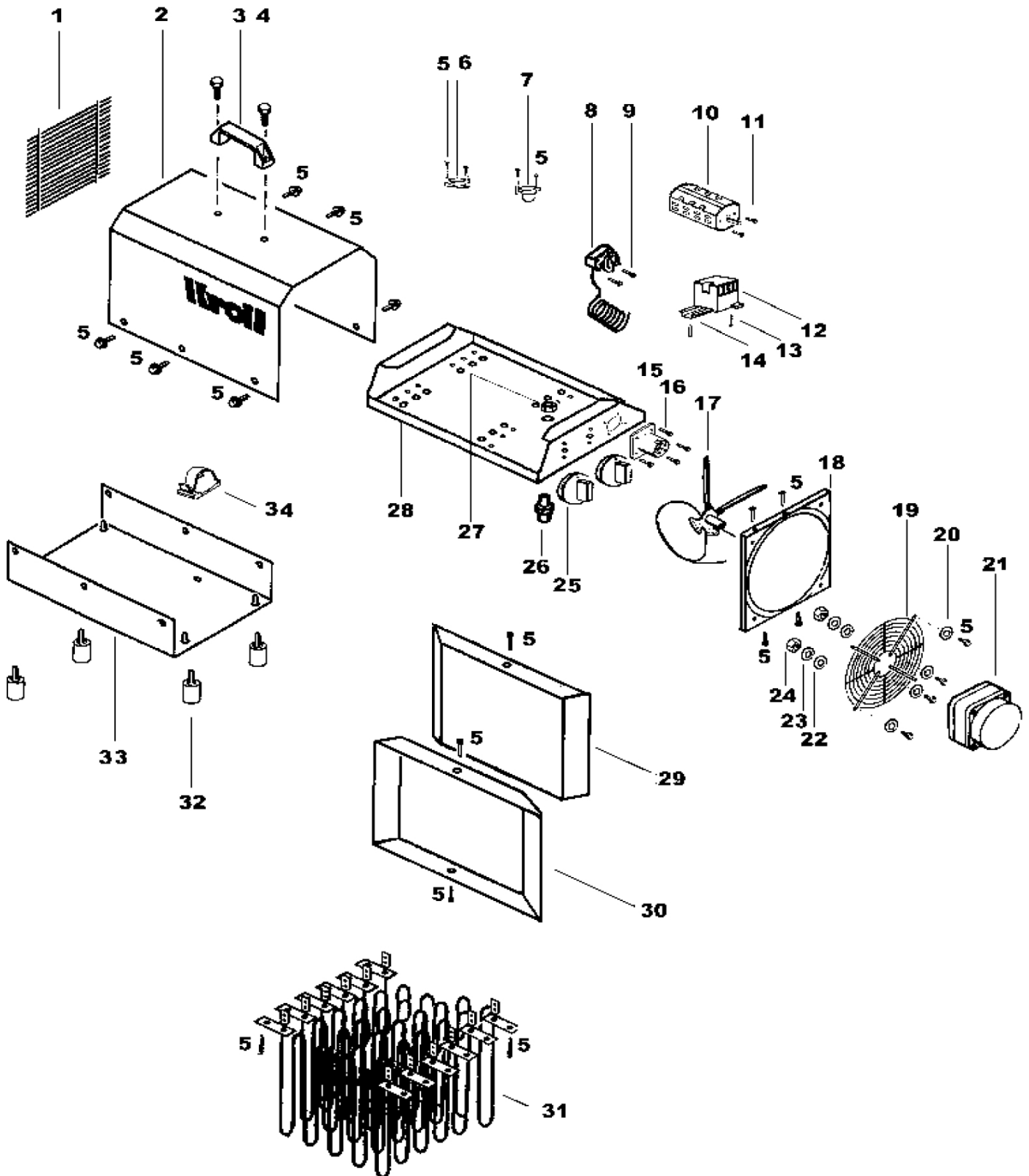
Pièces détachées

Kroll®

E8

Article 000143-03





Liste des pièces de rechange E8 000143-03

| Rep. | Deutsch | English | Français | EDV-Nr. |
|------|-------------------------|---------------------------|-------------------------------|-----------|
| 1 | Schutzgitter | Protective screen | Manteau intérieur | 012607 |
| 2 | Mantel | Housing | Manteau | 024243-01 |
| 3 | Kunststoffgriff | Plastic handle | Poignée en matière plastique | 005607 |
| 4 | Schraube | Screw | Vis | 004324 |
| 5 | Schraube | Screw | Vis | 026436 |
| 6 | Thermostat | Thermostat | Thermostat | 005625 |
| 7 | Nachlaufthermostat | Follow-up-thermostat | Thermostat de postcombustion | 005323 |
| 8 | Thermostat-Kapillarrohr | Thermostat-capillary tube | Thermostat tube capillaire | 005977 |
| 9 | Schraube | Screw | Vis | 003435 |
| 10 | Nockenschalter | Cam-operated switch | Contrôleur à cames | 024385 |
| 11 | Schraube | Screw | Vis | |
| 12 | Schütz | Contacteur | Contacteur | 024384 |
| 13 | Niete | Rivet | Rivet | 003743 |
| 14 | Tragschiene | Supporting track | Profilé support | 006660 |
| 15 | CEE Stecker | CEE plug | Fiche secteur CEE | 024386 |
| 16 | Schraube | Screw | Vis | 024389 |
| 17 | Axialflügel | Blade axial | Ventilateur axial | 005393 |
| 18 | Zwischenplatte | Air inlet panel | Bague de réglage entrée d'air | 024231-01 |
| 19 | Schutzgitter | Protective grille | Grille de protection | 012715 |
| 20 | Scheibe | Washer | Rondell plate | 003547 |
| 21 | Motor | Motor | Moteur | 012609 |
| 22 | Scheibe | Washer | Rondelle plate | 003547 |
| 23 | Federring | Spring lock washer | Rondelle ressort | 003453 |
| 24 | Mutter | Nut | Ecrou | 003501 |
| 25 | Knebel schwarz | Clamp handle black | Manette noire | 024388 |
| 26 | Verschraubung | Threaded joint | Vissage | 023153 |
| 27 | Gegenmutter | Contre nut | Contre-écrou | 023208 |

| | | | | |
|----|-----------------------|------------------------|----------------------|-----------|
| 28 | Montageplatte | Assembly plate | Plaque de montage | 024115-03 |
| 29 | Strahlenschutz | Protective screen | Manteau intérieur | 024233 |
| 30 | Strahlenschutz | Protective screen | Manteau intérieur | 024233-02 |
| 31 | Heizstab | Heating element | Thermoplongeur | 024109 |
| 32 | Gummipuffer | Rubber buffer | Tampon en caoutchouc | 003942 |
| 33 | Unterteil | Base | Socle | 024248-02 |
| 34 | Kabelclip | Fixing clip | Collier de fixation | 006920 |
| | ohne Zeichnung | Without drawing | Sans dessin | |
| | Kabellitzensatz | Set of cable strand | Câble à torons | 024390 |
| | Flachsteckhülse | Flat plug collar | Plate | 006419 |



La société **Nevo**, qui existe depuis 40 ans, s'est développée autour de **deux spécialités distinctes** :

Nevo Therm : les technologies de la chaleur et du froid dans les locaux industriels, tertiaires et commerciaux

Nevo Clean : les matériels et produits de nettoyage industriel

- **Chauffage fixe et mobile** : générateurs d'air chaud, électricité, fioul, gaz, brûleurs polycombustibles
- **Climatisation fixe et mobile**
- **Ventilation fixe et mobile** (déstratification)
- **Déshumidification mobile**

Ces solutions sont disponibles à la **vente** (neuf et occasion) ou à la **location**

- **Machines de nettoyage** : aspirateurs professionnels et industriels, injecteurs-extracteurs, autolaveuses, balayeuses, monobrosses, nettoyeurs haute pression, ...; disponibles à la vente (neuf et occasion) ou à la location
- **Matériel de nettoyage** : tapis, raclettes, pelles, manches, seaux et mesures, éponges, perches et brosses, gamme alimentaire, gamme arrosage, gamme EPI, gamme essuyage, balais, frottoirs, serpillières...
- **Produits de nettoyage** : sol et surface, vaisselle, linge, WC, fours, bois et moquettes, vitres, désodorisation, lavage des mains,...



Fabrication et négoce

NEVO est à votre service depuis 1973

