

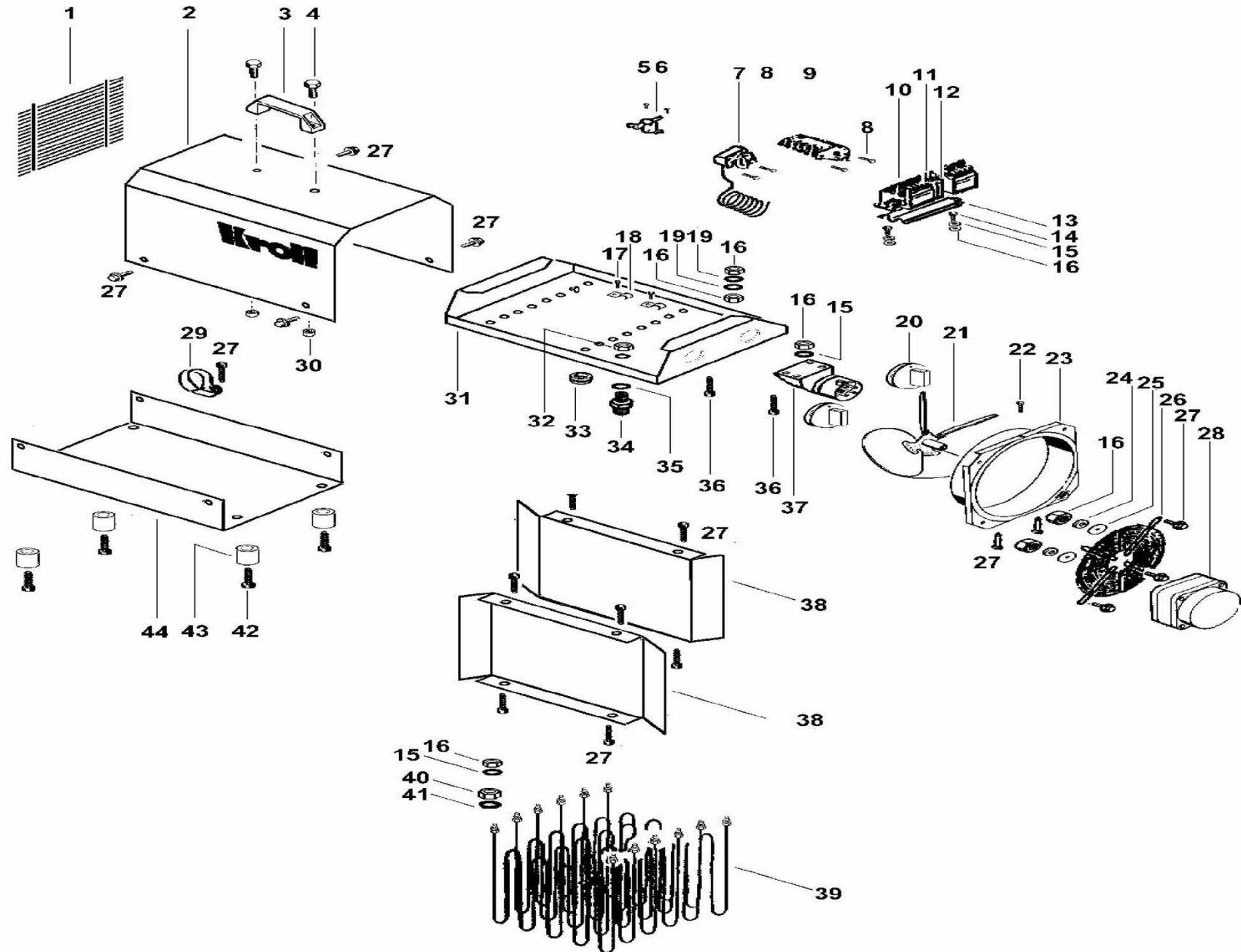
Pièces détachées

Kroll®

E8

Article 000143





Liste des pièces de rechange E8 000143

Rep.	Deutsch	English	Français	EDV-Nr.
1	Schutzgitter*	Protective screen	Manteau intérieur	012607
2	Mantel *	Housing	Manteau	002554
3	Kunststoffgriff*	Platic handle	Poignée matière plastique	005607
4	Schraube	Screw	Vis	003491
5	Schraube	Screw	Vis	004317
6	Thermostat*	Thermostat	Thermostat	005625
7	Thermostat-Kapillarrohr*	Thermostat-capillary tube	Thermostat tube capillaire	005977
8	Schraube	Screw	Vis	003435
9	Nockenschalter*	Cam-operated switch	Contrôleur à cames	024385
10	Schütz(alt)*	Contacteur	Contacteur	006433
11	Schütz*	Contacteur	Contacteur	024384
11	Klemme(alt)	Terminal	Borne	006523
12	Abschlußplatte(alt)	Stop plate	Plaque d'obturation	006837
12	Niete	Rivet	Rivet	003743
13	Tragschiene(alt)	Supporting track	Profilé support	002552
13	Tragschiene	Supporting track	Profilé support	006660
14	Sperrzahnschraube	Self-locking screw	Vis à cliquet	003562
14	CEE Stecker	CEE plug	Fiche secteur CEE	024386
15	Scheibe(alt)	Washer	Rondelle plate	003445
15	Schraube	Screw	Vis	024389
16	Mutter(alt)	Nut	Ecrou	003501
16	Axialflügel 22°*	Blade axial	Ventilateur axial	005393
	Kupplung*	Coupling	Accouplement	030123
17	Bohrschraube(alt)	Drilling screw	Vis perceuse	003540
17	Schraube	Screw	Vis	004317
18	Befestigungssch.(alt)	Mounting washer	Bride de fixation	006496
18	Zwischenplatte	Air inlet panel	Bague de réglage entrée d'air	024231

19	Zahnscheibe(alt9)	Tooth lock washer	Rondelle à dents chevauchantes	003526
19	Schutzgitter*	Protective grille	Grille de protection	012715
20	Knebel schwarz(alt)	Clamp handle black	Manette noire	003943
20	Bohrschraube	Drilling screw	Vis perceuse	003541
21	Motor*	Motor	Moteur	012609
21	Axialflügel 22°(alt)*	Blade axial	Ventilateur axial	005393
22	Scheibe	Wadher	Rondelle plate	003547
22	Schraube(alt)	Screw	Vis	003750
23	Zwischenplatte(alt)	Air inlet panel	Bague de réglage entrée d'air	001609
23	Federring	Spring lock washer	Rondelle ressort	003453
24	Federring(alt)	Spring lock washer	Rondelle ressort	003453
24	Mutter	Nut	Ecrou	003501
25	Bohrschraube	Drilling screw	Vis perceuse	003541
25	Scheibe(alt)	Washer	Rondelle plate	003547
26	Knebel schwarz*	Clamp handle black	manette noire	024388
26	Schutzgitter(alt)*	Protective grille	Grille de protection	012715
27	Verschraubung	Threaded joint	Vissage	023153
27	Sperrzahnschraube	Self-locking screw	Vis à cliquet	003539
28	Gegenmutter	Contre nut	Contre-ecrou	023208
28	Motor(EBM)230 V*.	Motor	Moteur	005396
28	Motor(EBM)400 V.*	Motor	Moteur	012609
29	Montageplatte	Assembly plate	Plaque de montage	024115
29	Kabelschelle(alt)	Cable clamp	Collier de câble	003959
30	Bohrschraube	Drilling screw	Vis auto foreuse	003541
30	Mutter(alt)	Nut	Ecrou	003514
31	Strahlenschutz	Protective screen	Manteau intérieur	024233
31	Montageplatte(alt)	Assembly plate	Plaque de montage	002551
32	Strahlenschutz	Protective screen	Manteau intérieur	024233
32	Gegenmutter(alt)	Contre nut	Contre-écrou	006415
33	Schraube	Screw	Vis	003543

33	Membrantülle(alt)*	Membrane grommet	Manchette-membrane	003675
34	Heizstab*	heating element	Thermoplongeur	024109
34	Verschraubung(alt)	Threaded joint	Vissage	006526
35	Schraube	Screw	Vis	021545
35	Dichtring(alt)	Sealing washer	Rondelle	006873
36	Schraube	Screw	Vis	003628
36	Schraube(alt)	Screw	Vis	003483
37	Gummipuffer	Rubber buffer	Tampon en caoutchouc	003942
37	CEE-Stecker 16 A*	CEE plug	Fiche secteur CEE	006899
38	Unterteil*	Base	Socle	024248
38	Strahlenschutz(alt)	Protective screen	Manteau intérieur	001167
39	Kabelclip	Fixing clip	Collier de fixation	006920
39	Heizstab(alt)*	Heating element	Thermoplongeur	012608
40	Mutter(alt)	Nut	Ecrou	003510
41	Scheibe(alt)	Washer	Rondelle plate	021591
42	Schraube/alt)	Screw	Vis	003628
43	Gummipuffer(alt)*	Rubber buffer	Tampon en caoutchouc	003942
44	Unterteil(alt)	Base	Socle	001166
	ohne Zeichnung	Without drawing	Sans dessin	
	Kabellitzensatz	Set of cable strand	Câble à torons	024390
	Kabellitzensatz	Set of cable strand	Câble à torons	000795
	Flachsteckhülse	Flat plug collar	Plate	006419
	Ringkabelschuh	Ring terminal	Cosse ronde de câble	006458



La société **Nevo**, qui existe depuis 40 ans, s'est développée autour de **deux spécialités distinctes** :

Nevo Therm : les technologies de la chaleur et du froid dans les locaux industriels, tertiaires et commerciaux

Nevo Clean : les matériels et produits de nettoyage industriel

- **Chauffage fixe et mobile** : générateurs d'air chaud, électricité, fioul, gaz, brûleurs polycombustibles
- **Climatisation fixe et mobile**
- **Ventilation fixe et mobile** (déstratification)
- **Déshumidification mobile**

Ces solutions sont disponibles à la **vente** (neuf et occasion) ou à la **location**

- **Machines de nettoyage** : aspirateurs professionnels et industriels, injecteurs-extracteurs, autolaveuses, balayeuses, monobrosses, nettoyeurs haute pression, ...; disponibles à la vente (neuf et occasion) ou à la location
- **Matériel de nettoyage** : tapis, raclettes, pelles, manches, seaux et mesures, éponges, perches et brosses, gamme alimentaire, gamme arrosage, gamme EPI, gamme essuyage, balais, frottoirs, serpillières...
- **Produits de nettoyage** : sol et surface, vaisselle, linge, WC, fours, bois et moquettes, vitres, désodorisation, lavage des mains,...



Fabrication et négoce

NEVO est à votre service depuis 1973

