

Elektroheizer

Electrical heater

Chauffage tout électrique

**Betriebs-
anleitung**

**Operating
instructions**

**Notice
d'utilisation**



DE 01

Inhaltsverzeichnis	Table of contents	Sommaire
Vorschriften 3	Regulations 3	Directives 3
Transportschäden 3	Damage during transport 3	Dommmages au cours du transport 3
Einsatzbereich 3	Possibilites of use 3	Possibilités d'utilisation 3
Einzelteile 4	Component part 4	Nomenclature 4
Inbetriebnahme 4	Setting into operation 5	Mise en marche 5
Aufstellungsvorschriften 7	Installation regulations 7	Directives mise en place 7
Vorsichtsmaßnahmen beim Betreiben 7	Precautions 7	Précautions en mettant en marche 7
Schaltplan 8	Circuit diagram 8	Schema électrique 8
Technische Daten 8	Technical data 8	Caractéristiques techniques 8
Konformitätserklärung 9	EC-Conformity 9	Déclaration de conformeté CE 9
Garantie 10	Guarantee 10	Garantie 10

Ausgabe: 880705
 Zeichnungs-Nr: **012600-01**

Technische Änderungen im Sinne der
 Produktverbesserung vorbehalten.

Urheberrecht und Hersteller :
 Firma Kroll GmbH

Edition: 880705
 Drawing number: **012600-01**

Technical hanges in the sense of product
 improvement reserved

Privilege of the producer:
 Firma Kroll GmbH

Edition 880705
 No. du dessin: **012600-01**

Toute modification réservée dans le but
 d'amélioration du produit

Droit du fabricant:
 Sté Kroll GmbH



Vorschriften

Am Aufstellungsort gelten die allgemeinen bau- und feuerpolizeilichen Vorschriften, sowie die UVV (Unfallverhütungsvorschriften)

Elektroheizer nur unter Beachtung der Betriebsanleitung in Betrieb nehmen !

Gerät vor Trennung vom Stromnetz über Lüftungsbetrieb abkühlen lassen

Transportschäden

Transportschäden müssen auf dem Speditionsannahmeschein vermerkt und vom Fahrer quittiert werden. Technische Störungen müssen unverzüglich Ihrem Händler angezeigt werden. Gerät erst nach Instandsetzung in Betrieb nehmen.

Folgeschäden durch Betriebsausfall der Elektroheizer sind ausgeschlossen.

Einsatzbereich

Bausektor - Trocknen und Beheizen von Baustellen, Werkshallen, Aufstellungs-räumen und Garagen.

Agrarsektor - Trocknen und Beheizen von Ställen und Gewächshäusern

Wohnbereich - schnelles und gezieltes Heizen für alle Räume.



Regulations

The general regulations as issued by the Board of Works in your country and the accident prevention regulations, are to be followed during installation

Put into operation the electrical heater only by following the instruction manual !

Before cutting the heater from electrical supply, ensure cooling down by working on „ventilation“

Damage during transport

Transport damages must be noted on the forwarders receipt and signed by the driver. Your dealer must be notified of any technical damage before the appliance is assembled and set into operation. The heater is only be started up after competent repair.

Any cases of consequential damage due to the failure of the electrical heaters during operation will be excluded.

Possibilities of use

Construction field - drying and heating constructions sites, work shops, exhibition halls and garages.

Agricultural field - drying and heating stables and greenhouses.

Living area - rapid and precise heat for all rooms.



Directives

Sur le lieu du montage, les directives générales des services d'urbanisme et de lutte contre l'incendie sont valables.

Ne mettre en marche le chauffage électrique qu'après lecture de la notice technique !

Avant couper l'appareil de l'alimentation électrique, assurez son refroidissement en fonction „ventilation“

Dommages au cours du transport

Les dommages survenus au cours du transport doivent être notés sur le bon reception et signé par le conducteur. Des dommages techniques doivent être signalés sous 48 heures avant le montage et la mise en service auprès de votre revendeur. Ne mettre l'appareil en service qu'après la remise en état.

Des dégâts de conséquence résultant d'une interruption des chauffage tout électrique sont exclus.

Possibilités d'utilisation

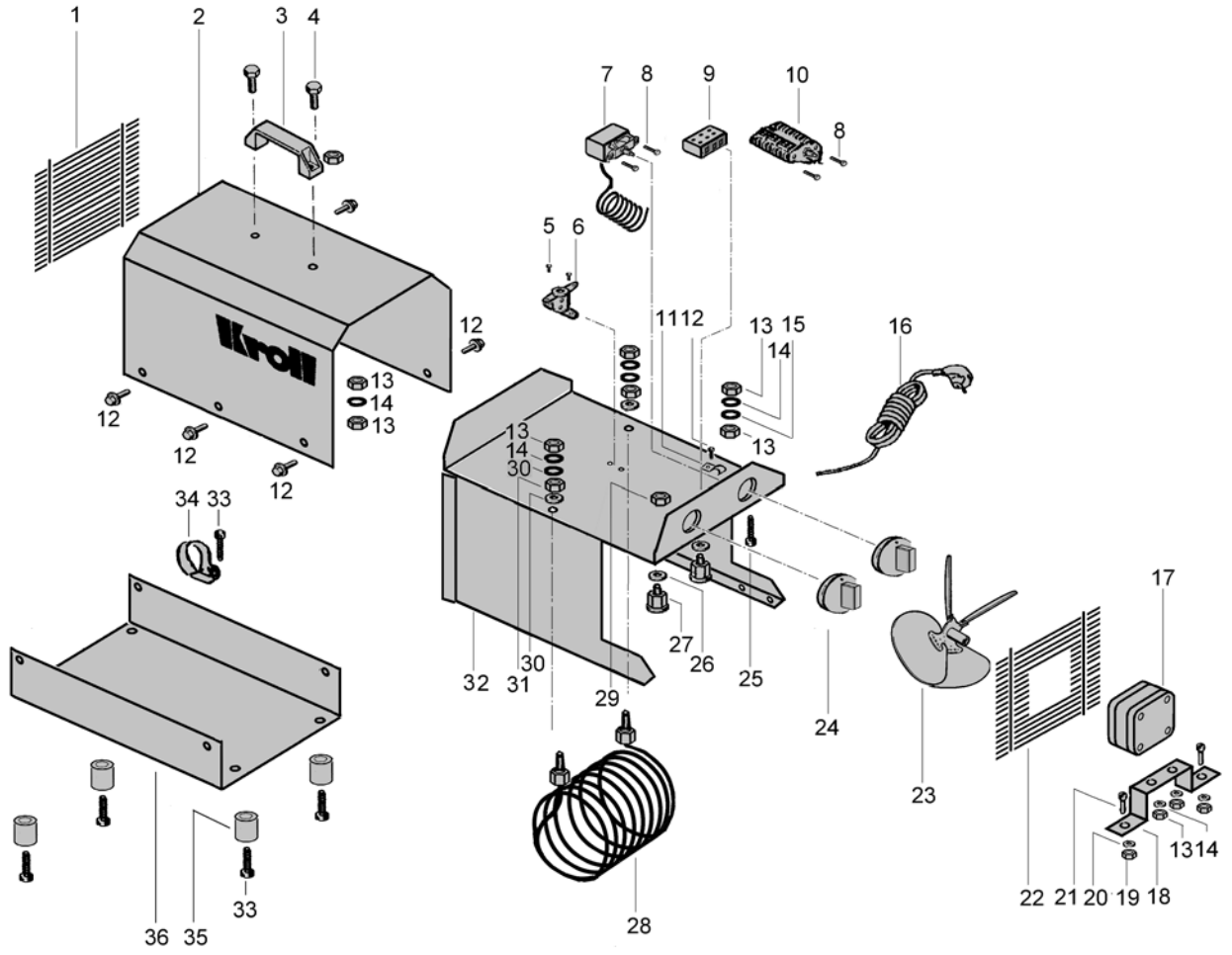
Construction - les chantiers, les ateliers, les halles d'exposition et les garages.

Agriculture - secher et chauffer les étables et les serres.

Habitations - Chauffage rapide et précis pour tous les locaux.

Bestell-Nr.
Requisition-number
Numéro de commande

1	Schutzgitter	Protective screen	M anteau intérieur	012590
2	Mantel	Housing	M anteau	001580-01
3	Kunststoffgriff	Plastic handle	M anette en matière plastique	005607
4	Schraube	Screw	Vis	004717
5	Schraube	Screw	Vis	004317
6	Thermostat	Thermostat	Thermostat	005625
7	Thermostat-Kapillarrohr	Thermostat-capillary tube	Thermostat tube capillaire	005977
8	Schraube	Screw	Vis	003436
9	Porzellanklemme	Porcelain clamp	Porcelaine borne	038924
10	Nockenschalter	Cam-operated switch	Contrôleur à cames	006875
11	Befestigungsschelle	Mounting washer	Bride de fixation	006496
12	Bohrschraube	Drilling screw	Vis perceir	003540
13	Mutter	Nut	Ecrou	003501
14	Federring	Spring lock washer	Rondelle ressort	003453
15	Zahnscheibe	Tooth lock washer	Rondelle à dents chevauchantes	003526
16	Netzkabel	Power cord	Câble d'alimentation	006896-01
17	Motor	Motor	Moteur	006014
18	Befestigungsfuss	Mounting foot	Pied de fixation	006836
19	Mutter	Nut	Ecrou	003515
20	Scheibe	Washer	Rondelle plate	003448
21	Schraube	Screw	Vis	003495
22	Schutzgitter	Protective grille	Grille de protection	012592
23	Axialflügel	Blade axial	Ventilateur axial	006653
24	Knebel	Clamp handle	M anette noire	003943
25	Schraube	Screw	Vis	003483
26	Dichtring	Sealing washer	Rondelle	006873
27	Verschraubung	Screwing	Bouloonnage	006526
28	Heizspirale	Heating spiral	Spirale de chauffage	012593
29	Gegenmutter	Locking corner	Cornière de maintien	006415
30	Scheibe	Washer	Rondelle plate	003445
31	Mutter	Nut	Ecrou	003510
32	Innenmantel	Inner sheath	Envelo pe intérieur	002548-01
33	Schraube	Screw	Vis	003628
34	Kabelschelle	Cable clamp	Collier de câble	003959
35	Gummipuffer	Rubber buffer	Tampon en caoutchouc	003942
36	Unterteil	Base	Socle	002546
	ohne Zeichnung	Without drawing	Sans dessin	
	Kabelbinder	Cable clamp	Collier de câble	006454
	Flachsteckhülse	Flat plug collar	Plate	006419
	Ringkabelschuh	Ring terminal	Cosse ronde de câble	006458



START

Heizen

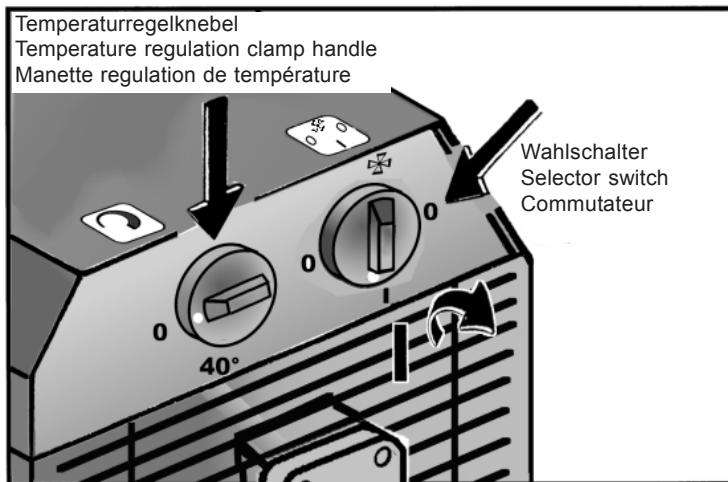
1. Wahlschalter auf Stellung „I“
2. Temperaturregelknebel auf gewünschte Temperatur einstellen.

Setting into operation

1. Selector switch to position „I“
2. Set the temperature regulation clamp handle on the desired temperature regulation.

Mise en marche

1. Commutateur en position „I“
2. Mettre la manette regulation de Température à la température désirée.



Lüften

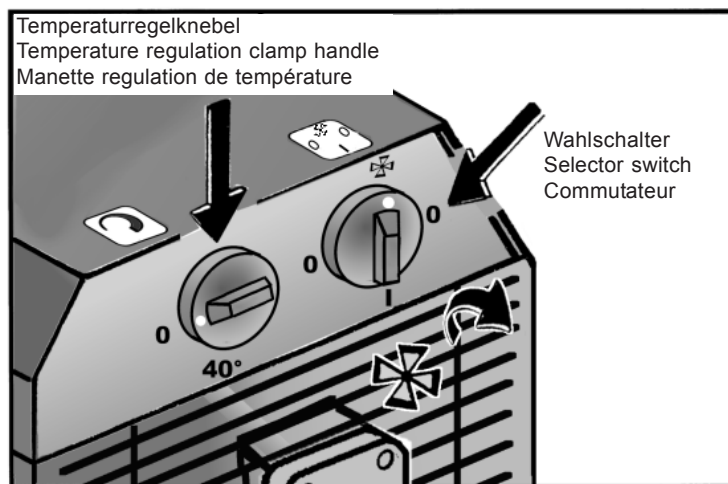
1. Wahlschalter auf Stellung „Lüften“

Ventilation

1. Set selector to position „Ventilation“

Ventilation

1. Régler le commutateur sur position „Ventilation“



Stop

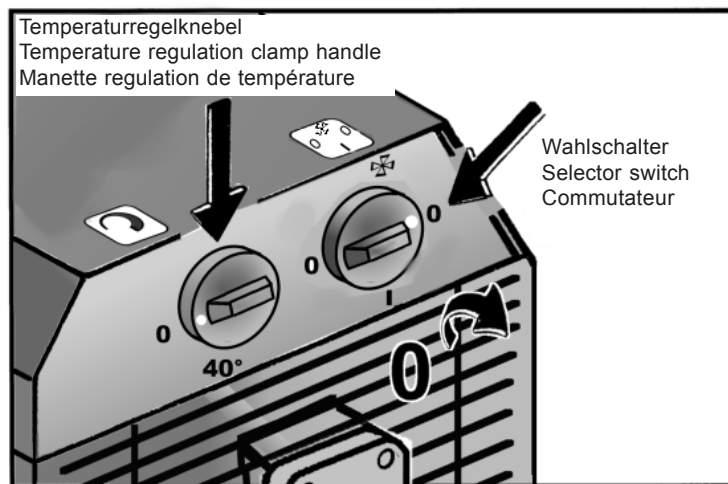
1. Wahlschalter auf Stellung „0“

Stop

1. Set selector to position „0“

Stop

1. Régler le commutateur sur position „0“



Sicherheitsabstand mindestens **0,5 Meter** von brennbaren Materialien.
Das Heizgerät darf nicht in Reihe mit einer Zeitschaltuhr verwendet werden.
Das Heizgerät darf nicht in unmittelbarer Umgebung eines **Bades**, einer **Dusche** oder eines **Schwimmbeckens** verwendet werden. Die Netzanschlußleitung darf nur von einer Fachwerkstatt ausgewechselt werden, da es sich um eine Spezialleitung handelt, die nur mit Spezialwerkzeug montiert werden kann.
Netzkabel vor Tieren schützen.
Überprüfen der Netzspannung mit der Spannungsangabe auf dem Typenschild.

Maintain a security distance of at least **0,5 metres** to burnable material.
Don't use the appliance in consumption with a timer.
Don't use the heater in the immediate near of a **bath-room**, a **shower place** or a **swimming pool**.
The power cord may only be charged by a specialised work-shop as this is a special cord that can only be mounted with the special tools.

Distance de sécurité d'au moins **0,5 metres** tous matériaux combustibles.
Utiliser de l'appareil ne pas avec une horloge.
N'utilisez pas l'appareil de chauffage à proximité immédiate d'une **salle de bain**, d'une **douche** ou une **piscine**.
Le câble d'alimentation ne doit être changé que par des spécialistes, car il s'agit d'un câble spécial qui ne peut être monté qu'avec des outils spéciaux.
Protéger le câble des animaux.
Vérifier la tension avec l'indication de tension sur la plaque.

E 3 - 3 kW
Sicherung mindestens 16 A

E 3 - 3 kW
Fuse at least 16 A

E 3 - 3 kW
Fusible au moins 16 A

Vorsichtsmassnahmen beim Betreiben

Elektroheizgerät während des Betriebes nicht abdecken → **sonst besteht Überhitzungsgefahr**.

Elektroheizgerät vor Wasser schützen.
Nicht abspritzen !
Inbetriebnahme des Elektroheizgerätes nur mit dem dazugehörigen Kabel und den vorgeschriebenen Sicherungen.
Zur Verhütung von Beschädigungen keine Gegenstände in das Elektroheizgerät stecken.

Kein beschädigtes Gerät in Betrieb nehmen.

Precautions

Do not cover the electrical heater when in operation → **danger of overheating !**

Protect the electrical heater against water.
Don't splash ! Set the electrical heater into operation only by using the appropriate cable and the prescribed fuses.
To prevent damages don't put anything into the appliance.

Do not put a damaged appliance into operation.

Précaution en mettant en marche

L'appareil électrique ne doit pas être couvert en service → **danger de sur-chauffe !**

Protéger l'appareil contre l'eau, ne pas l'arroser !
Mise en marche de l'appareil seulement avec le câble approprié et les fusibles prescrits.
Pour éviter des dommages ne mettez pas des objets dans l'appareil de chauffage.

Ne pas remettre un appareil endommagé en marche.

Wartung und Reparaturen

Achtung !

Bei allen Arbeiten am Elektroheizgerät erst den Netzstecker ziehen.

Reparaturen dürfen **nur** von Elektrofachleuten durchgeführt werden.

Servicing and repairworks

Attention !

Before working at the electrical heater, first pull power cord out

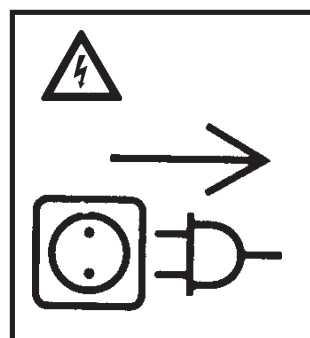
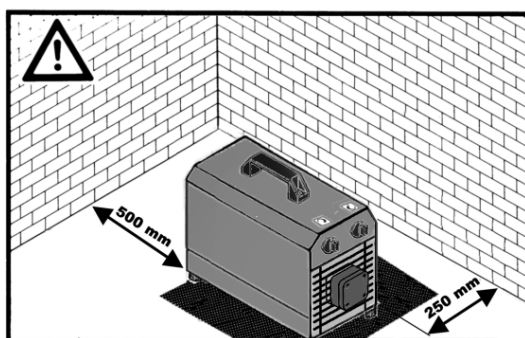
Any repair works may only be effected by electricians.

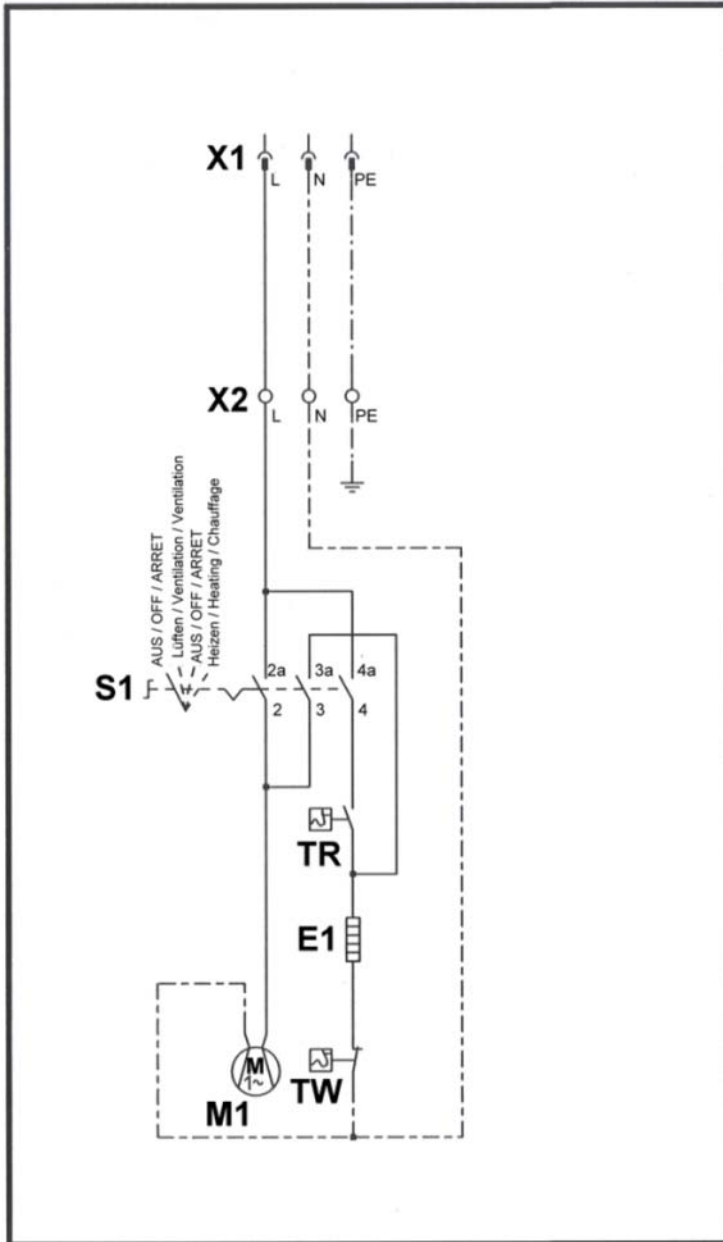
Entretien et réparations

Attention !

Premièrement tirer la prise d'alimentation avant toute intervention.

Les réparations ne doivent être effectuées que par des électriciens.





D

Schaltplan

- E1** Heizelement
- TR** Temperaturregler
- TW** Temperaturwächter
- S1** Wahlschalter
- M1** Lüfter
- X1** Netzanschluss mit Stecker
- X2** Klemmleiste intern

GB

Circuit diagram

- E1** Heating element
- TR** Temperatur regulator
- TW** Temperatur controller
- S1** Selector switch
- M1** Fan
- X1** Mains connection with plug
- X2** Connecting strip internal

F

Schema électrique

- E1** Element de chauffage
- TR** Regulateur de température
- TW** Thermique limite
- S1** Commutateur
- M1** Ventilateur
- X1** Alimentation électrique avec prise
- X2** Barre à borne interne

Bezeichnung / Designation / Designation	Einheit/Unit/Unité	E3
Leistungsaufnahme / Electrical power consumption / Consommation électrique	kW	3
Luftvolumenstrom / Air delivery / Débit d'air	m ³ /h	185
Temperaturerhöhung (Δ) / Rise in temperature (Δ) / Température difference (Δ)	Kelvin	48
Spannung / Tension / Tension	Volt	230~
Stromaufnahme / Power of current / Intensité absorbée	Ampere	13,5
Länge / Length / Longueur	mm	330
Breite / Width / Largeur	mm	185
Höhe / Height / Hauteur	mm	270
Gewicht / Weight / Poids	kg	6,35
Schutzart / Type of protection / Protection		IP 20

EG- Konformitätserklärung für Maschinen
EC Conformity declaration for machines / Déclaration EC pour machines
(EG-Maschinen-Richtlinie 98/37/EG)

2006/95/EC 1973-02-19
89/336/EWG 1989-03-03

Niederspannungsrichtlinien/ Directive for low-tension/CE basse
Elektromagnetische Verträglichkeit/Electromagnetic compatibility/
Electromagnétique compatibilité

Hiermit erklärt der Hersteller
The manufacturer herewith declares / Le producteur ainsi déclare

Kroll GmbH

Wärme- und Lüftungstechnik
D- 71737 Kirchberg/Murr, Pfarrgartenstraße
Tel.: 07144 / 830-0, Fax: 07144/830-100

dass die
that the / que

Elektroheizer E3, E8, E12, E18,

konform mit den einschlägigen Bestimmungen der EG-Maschinen-Richtlinie (98/37/EG), einschließlich ihrer zum Zeitpunkt der Erklärung geltenden Änderungen
corresponds to the specifications of the EC-machines-regulation (98/37/EG), including all modifications valid at the moment of this declaration
est conforme avec les spécification de la régulation de machines EC (98/37/EG), y inclu les modifications valables au moment de cette declaration

EN 60 335-1

Sicherheit elektrischer Geräete fuer den Hausgebrauch und aehnliche Zwecke
Safety of household and similar electrical appliances
Sécurité des appareils pour usage domestique et pour des utilisations semblables

EN 60 335-2-30

Sicherheit elektrischer Geräete fuer den Hausgebrauch und aehnliche Zwecke, besondere Anforderungen für Raumheizgeräte
Safety of household and similar electrical appliances, particular requirements for room heaters
Sécurité des appareils pour usage domestique et pour des utilisations semblables, exigences élevées pour des chauffages.

gemeldete Stelle
the following registrated authority has been implicated/Lautorité suivant a été parce que

Gastec Certification B.V. Wilmersdorf 50, 7300 Apeldoorn

Kirchberg, den 04. Juni 2007



Peter Scheuer

Geschäftsführer / Director / Directeur

Bei nicht bestimmungsgemäßer Verwendung , Aufstellung, Wartung , wie in der Betriebsanleitung vorgegeben oder eigenmächtigen Änderungen an der werkseitig gelieferten Geräteausführung erlischt jeglicher Gewährleistungsanspruch.

*Im Übrigen gelten unsere „Verkaufs- und Lieferbedingungen“
Technische Änderungen im Sinne der Produktverbesserung vorbehalten.*

Any use, installation, maintenance that is not effected according to the rules as asserted in the technical manual, or unauthorized modifications on the original version as delivered from manufacturer leads to expiration of any right to warranty.

*Further on our „Conditions of Sales and Delivery“ are valid.
Technical modification for product improvement are subject to change without notice.*

Toute utilisation, installation et maintenance qui ne soit pas effectué conformément aux directives fixés dans le manuel technique, ainsi que toute modification à l'appareil livré du fabricant dans sa version originale, entraîne l'expiration du droit de garantie.

*En plus, nos „Conditions de vente et de livraison“ sont en vigueur.
Sous réserve de modification technique dans le sens d'amélioration du produit.*

Wartungsintervalle / Servicing intervals / Intervalles de maintenance		
Tag der Wartung Day of servicing Jour de maintenance	Name Name Nom	Bemerkungen Notes Notes

Kroll GmbH · Wärme- und Lüftungstechnik
 Pfarrgartenstraße 46 · Postfach 67
 D-71737 Kirchberg/Murr ·
 Telefon +49 (0) 7144 / 830 - 0 Telefax +49 (0) 7144 / 830 - 100

Kroll (UK) · Ltd. Azura Close, Unit 49
 Woolsbridge Ind. Estate - Dorest -Wimborne BH
 216 SZ Three Legged Cross
 Telefon +44(0)120 28 222 21 · Telefax +44(0)120 28 222 22