

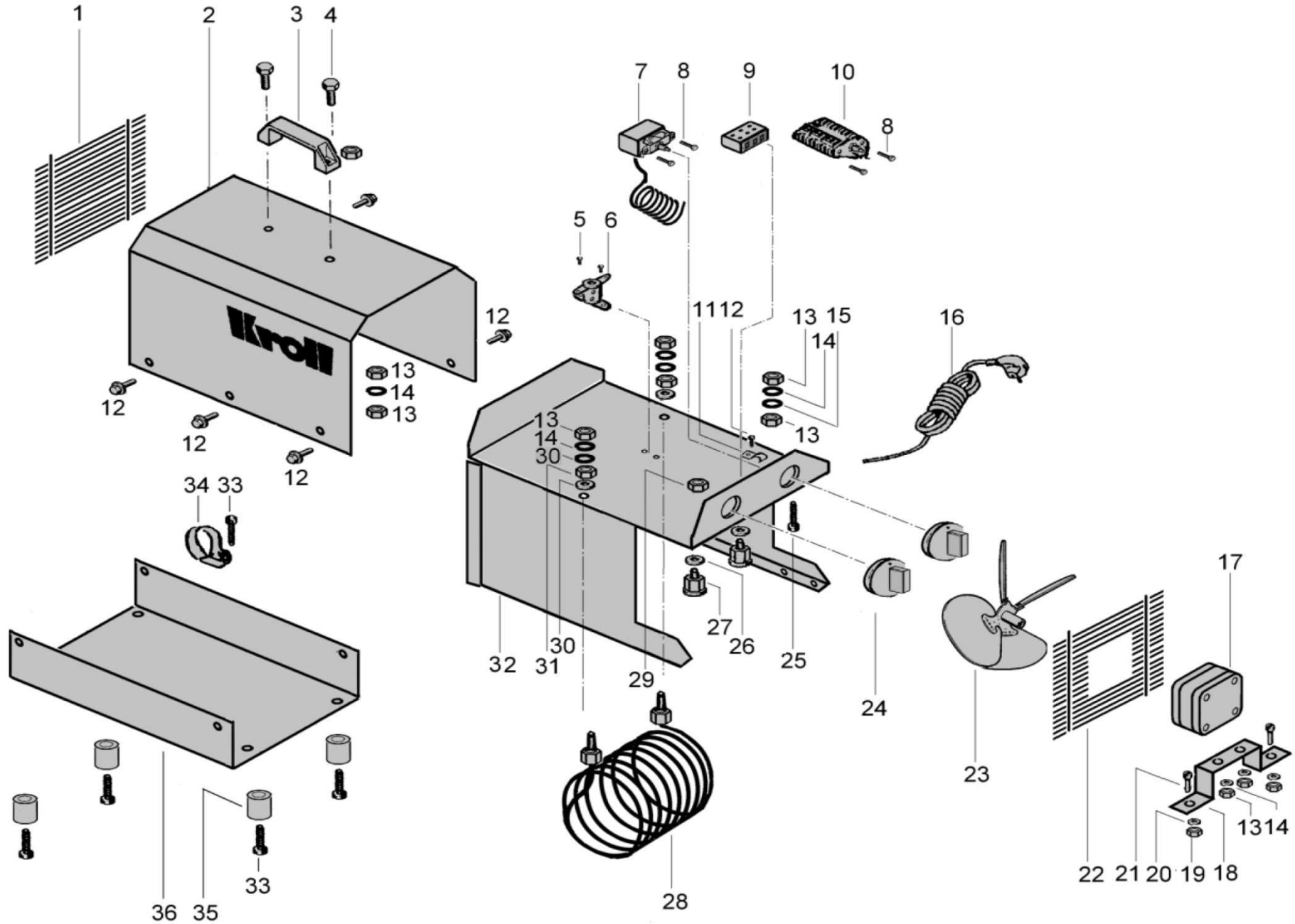
Pièces détachées

Kroll®

E3

Article 000138-01





Liste des pièces de rechange

Rep.	Deutsch	English	Français	EDV-Nr.
1	Schutzgitter	Protective screen	Manteau intérieur	012590
2	Mantel	Housing	Manteau	001580-01
3	Kunststoffgriff	Plastic handle	Manette en matière plastique	005607
4	Schraube	Screw	Vis	004717
5	Schraube	Screw	Vis	004317
6	Thermostat	Thermostat	Thermostat	005625
7	Thermostat-Kapillarrohr	Thermostat-capillary tube	Thermostat tube capillaire	005977
8	Schraube	Screw	Vis	003436
9	Porzellanklemme	Pocelain clamp	Porcelaine borne	038924
10	Nockenschalter	Cam-operated switch	Contrôleur à cames	006875
11	Befestigungsschelle	Mounting washer	Bride de fixation	006496
12	Bohrschraube	Drilling screw	Vis perceuse	003540
13	Mutter	Nut	Ecrou	003501
14	Federring	Spring lock washer	Rondelle ressort	003453
15	Zahnscheibe	Tooth lock washer	Rondelle à dents chevauchantes	003526
16	Netzkabel	Power cord	Câble d'alimentation	006896-01
17	Motor	Motor	Moteur	006014
18	Befestigungsfuss	Mounting foot	Pied de fixation	006836
19	Mutter	Nut	Ecrou	003515
20	Scheibe	Washer	Rondelle plate	003448
21	Schraube	Screw	Vis	003495
22	Schutzgitter	Protective grille	Grille de protection	012592
23	Axialflügel	Blade axial	Ventilateur axial	006653
24	Knebel	Clamp handle	Manette noire	003943
25	Schraube	Screw	Vis	003483
26	Dichtring	Sealing washer	Rondelle	006873
27	Verschraubung	Screwing	Boulonnage	006526

28	Heizspirale	Heating spiral	Spirale de chauffage	012593
29	Gegenmutter	Locking corner	Cornière de maintien	006415
30	Scheibe	Washer	Rondelle plate	003445
31	Mutter	Nut	Ecrou	003510
32	Innenmantel	Inner sheath	Envelope intérieur	002548-01
33	Schraube	Screw	Vis	003628
34	Kabelschelle	Cable clamp	Collier de câble	003959
35	Gummipuffer	Rubber buffer	Tampon en caoutchouc	003942
36	Unterteil	Base	Socle	002546
	ohne Zeichnung	Without drawing	Sans dessin	
	Kabelbinder	Cable clamp	Collier de câble	006454
	Flachsteckhülse	Flat plug collar	Plate	006419
	Ringkabelschuh	Ring terminal	Cosse ronde de câble	006458
	Kabellitzensatz	Set of cable strand	Câble à torons	000790-01



La société **Nevo**, qui existe depuis 40 ans, s'est développée autour de **deux spécialités distinctes** :

Nevo Therm : les technologies de la chaleur et du froid dans les locaux industriels, tertiaires et commerciaux

Nevo Clean : les matériels et produits de nettoyage industriel

- **Chauffage fixe et mobile** : générateurs d'air chaud, électricité, fioul, gaz, brûleurs polycombustibles
- **Climatisation fixe et mobile**
- **Ventilation fixe et mobile** (déstratification)
- **Déshumidification mobile**

Ces solutions sont disponibles à la **vente** (neuf et occasion) ou à la **location**

- **Machines de nettoyage** : aspirateurs professionnels et industriels, injecteurs-extracteurs, autolaveuses, balayeuses, monobrosses, nettoyeurs haute pression, ...; disponibles à la vente (neuf et occasion) ou à la location
- **Matériel de nettoyage** : tapis, raclettes, pelles, manches, seaux et mesures, éponges, perches et brosses, gamme alimentaire, gamme arrosage, gamme EPI, gamme essuyage, balais, frottoirs, serpillières...
- **Produits de nettoyage** : sol et surface, vaisselle, linge, WC, fours, bois et moquettes, vitres, désodorisation, lavage des mains,...



Fabrication et négoce

NEVO est à votre service depuis 1973

