

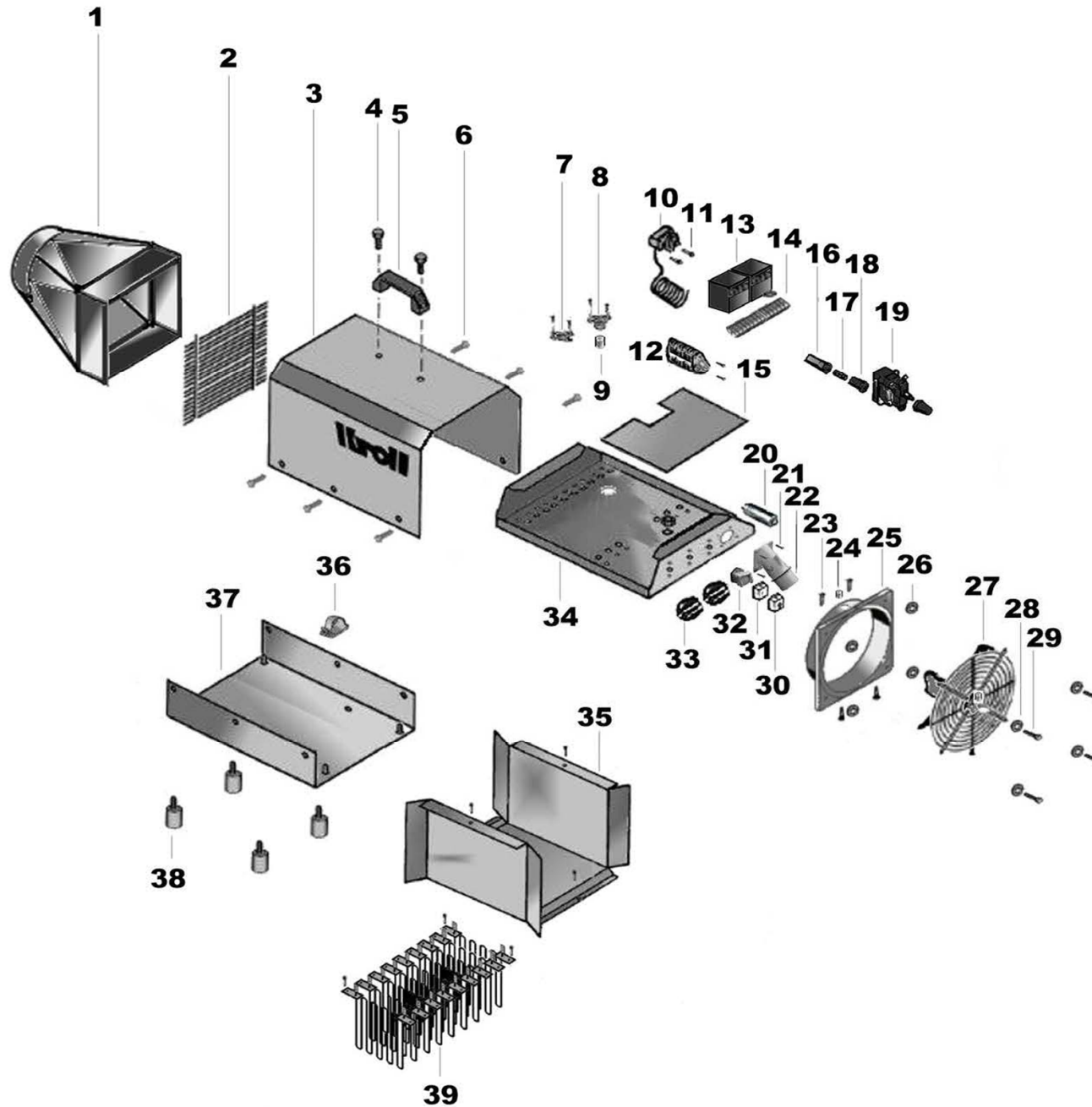
Pièces détachées

Kroll®

E18S

Article 050618 - 2012





Liste des pièces de rechange E18S -050618 - 2012

Rep.	Deutsch	English	Français	EDV-Nr.
1	Übergangsstück	Adapter	Pièce de transition	054353
2	Schutzgitter	Protective grid	Manteau intérieur	012633
3	Mantel	Housing	Manteau	023757-02
4	Schraube	Screw	Vis	051947
5	Kunststoffgriff	Plastic handle	Poignée en matière plastique	005607
6	Schraube	Screw	Vis	026436
7	Thermostat	Thermostat	Thermostat	005625
8	Nachlaufthermostat	Follow-up-thermostat	Thermostat de postcombustion	005323
9	Bundbuchse	Collar bush	Douille d'épaulement	029390
10	Thermostat-Kapillarrohr	Thermostat-capillary tube	Thermostat tube capillaire	005977
11	Schraube	Screw	Vis	003435
12	Nockenschalter	Cam-operated switch	Contrôleur à cames	006875
13	Schütz	Contacteur	Contacteur	023370
14	Tragschiene	Supporting track	Profilé support	051699
15	Isolierplatte	Insulating plate	Plaque isolante	012639
16	Sicherungshalter	Fuse holder	Porte fusible	006683
17	Sicherung T4A; 5x20	Fuse T4A; 5x20	Fusible T4A; 5x20	006685
18	Sicherungshalterdeckel mit Dichtung	Fuse holder cap	Couvercle porte fusible avec joint	006684
19	Sicherheitstemperaturbegrenzer	Overheat thermostat	Limiteur de température	005267
20	Kondensator	Capacitor	Condensateur	005517
21	Schraube	Screw	Vis	003539
22	CEE Anbaugerätestecker 45°	CEE plug 45°	Fiche secteur CEE 45°	052115
23	Schraube	Screw	Vis	003541
24	Durchführungstülle	Duct socket	Douilles de traversée	006460
25	Zwischenplatte	Air inlet panel	Bague de réglage entrée d'air	052064
26	Alu-Rosette	Flared threaded joint	Vissage de trompe	003662
27	Axialventilator	Axial fan	Ventilateur axial	054346

28	Scheibe	Washer	Rondelle plate	003547
29	Schraube	Screw	Vis	003622
30	Schutzkappe für Anbausteckdosengehäuse	Protecting cap	Capuchon de protection	006465
31	Buchseneinsatz für Anbausteckdosengehäuse	Socket insert	Insert de la prise courant	006511
32	Anbausteckdosengehäuse 4pol. RTH	Socket for mounting case RTH	Prise pour courant boîtier annexé	006510
33	Knebel schwarz	Clamp handle black	Manette noire	003943
34	Montageplatte	Assembly plate	Plaque de montage	051698
35	Strahlenschutz	Protective grid	Manteau intérieur	023761-04
36	Kabelclip	Fixing clip	Collier de fixation	006920
37	Unterteil	Base	Socle	023756-03
38	Gummipuffer	Rubber buffer	Tampon en caoutchouc	037555
39	Heizstab	Heating element	Thermoplongeur	024108



La société **Nevo**, qui existe depuis 40 ans, s'est développée autour de **deux spécialités distinctes** :

Nevo Therm : les technologies de la chaleur et du froid dans les locaux industriels, tertiaires et commerciaux

Nevo Clean : les matériels et produits de nettoyage industriel

- **Chauffage fixe et mobile** : générateurs d'air chaud, électricité, fioul, gaz, brûleurs polycombustibles
- **Climatisation fixe et mobile**
- **Ventilation fixe et mobile** (déstratification)
- **Déshumidification mobile**

Ces solutions sont disponibles à la **vente** (neuf et occasion) ou à la **location**

- **Machines de nettoyage** : aspirateurs professionnels et industriels, injecteurs-extracteurs, autolaveuses, balayeuses, monobrosses, nettoyeurs haute pression, ...; disponibles à la vente (neuf et occasion) ou à la location
- **Matériel de nettoyage** : tapis, raclettes, pelles, manches, seaux et mesures, éponges, perches et brosses, gamme alimentaire, gamme arrosage, gamme EPI, gamme essuyage, balais, frottoirs, serpillières...
- **Produits de nettoyage** : sol et surface, vaisselle, linge, WC, fours, bois et moquettes, vitres, désodorisation, lavage des mains,...



Fabrication et négoce

NEVO est à votre service depuis 1973

