

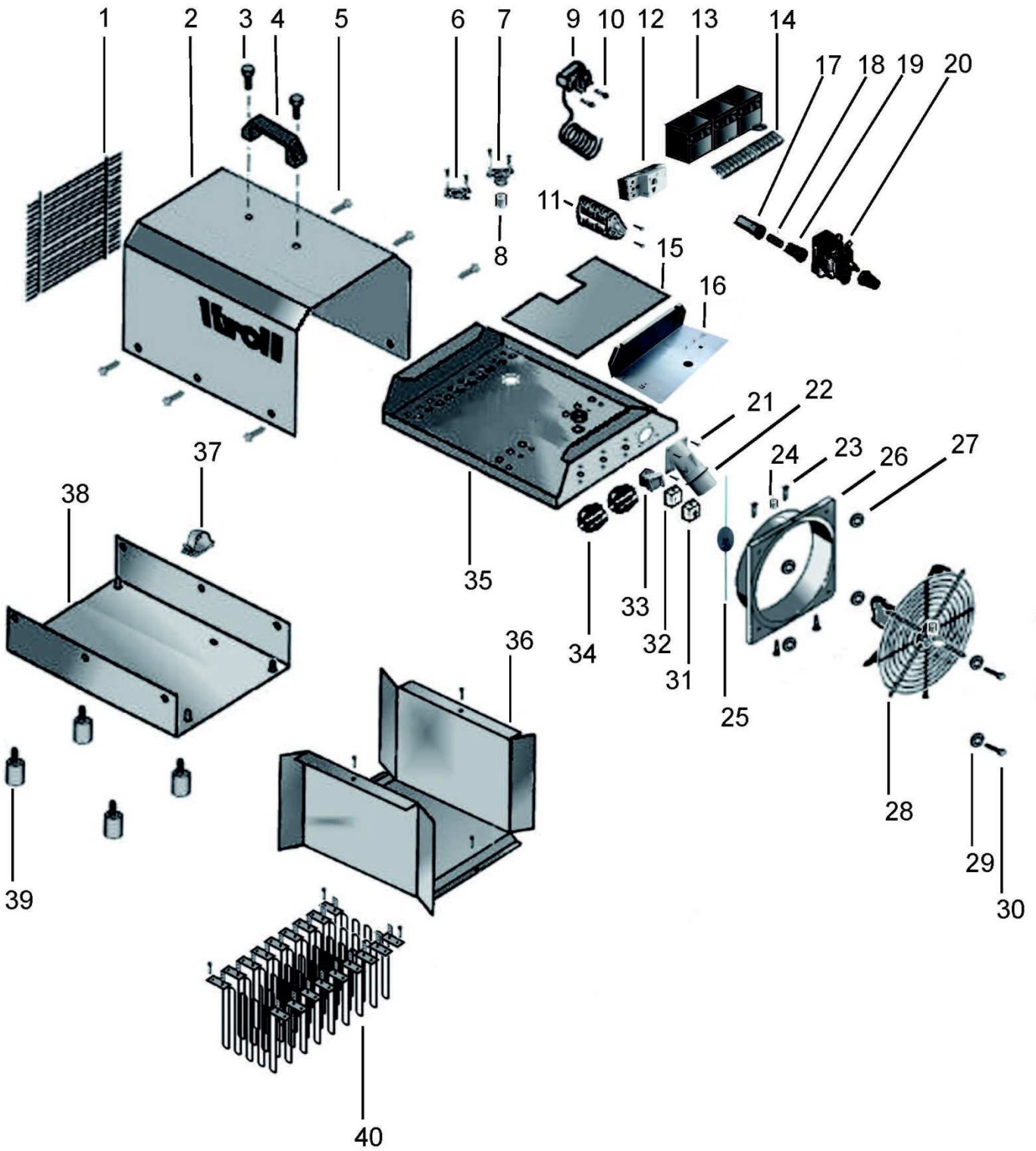
Pièces détachées

Kroll®

E18H

Article 053433 - 2012





Liste des pièces de rechange E18H -053433 - 2012

Rep.	Deutsch	English	Français	EDV-Nr.
1	Schutzgitter	Protective grid	Manteau intérieur	012633
2	Mantel	Housing	Manteau	023757-02
3	Schraube	Screw	Vis	051947
4	Kunststoffgriff	Plastic handle	Poignée en matière plastique	005607
5	Schraube	Screw	Vis	026436
6	Thermostat	Thermostat	Thermostat	005625
7	Nachlaufthermostat	Follow-up-thermostat	Thermostat de postcombustion	005323
8	Bundbuchse	Collar bush	Douille d'épaulement	029390
9	Thermostat-Kapillarrohr	Thermostat-capillary tube	Thermostat tube capillaire	005977
10	Schraube	Screw	Vis	003435
11	Nockenschalter	Cam-operated switch	Contrôleur à cames	006875
12	Motorschutzschalter	Motor protection switch	Interrupteur de sécurité du moteur	054398
13	Schütz	Contacteur	Contacteur	023370
14	Tragschiene	Supporting track	Profilé support	051699
15	Isolierplatte	Insulating plate	Plaque isolante	012639
16	Hitzeschutzblech	Heat protection plate	Tôle de protection chaleur	054340
17	Sicherungshalter	Fuse holder	Porte fusible	006683
18	Sicherung T4A; 5x20	Fuse T4A; 5x20	Fusible T4A; 5x20	006685
19	Sicherungshalterdeckel mit Dichtung	Fuse holder cap	Couvercle porte fusible avec joint	006684
20	Sicherheitstemperaturbegrenzer	Overheat thermostat	Limiteur de température	005267
21	Schraube	Screw	Vis	003539
22	CEE Anbaugerätestecker 45°	CEE plug 45°	Fiche secteur CEE 45°	052115
23	Schraube	Screw	Vis	003541
24	Durchführungstülle	Duct socket	Douilles de traversée	006460
25	Ventilatorhitzeschutz	Fan heat protection	Protection chaleur du ventilateur	054383
26	Zwischenplatte	Air inlet panel	Bague de réglage entrée d'air	052064
27	Alu-Rosette	Flared threaded joint	Vissage de trompe	003662

28	Axialventilator	Axial fan	Ventilateur axial	054346
29	Scheibe	Washer	Rondelle plate	003547
30	Schraube	Screw	Vis	003622
31	Schutzkappe für Anbausteckdosengehäuse	Protecting cap	Capuchon de protection	006465
32	Buchseneinsatz für Anbausteckdosengehäuse	Socket insert	Insert de la prise courant	006511
33	Anbausteckdosengehäuse 4pol. RTH	Socket for mounting case RTH	Prise pour courant boîtier annexé	006510
34	Knebel schwarz	Clamp handle black	Manette noire	003943
35	Montageplatte	Assembly plate	Plaque de montage	051698
36	Strahlenschutz	Protective grid	Manteau intérieur	023761-04
37	Kabelclip	Fixing clip	Collier de fixation	006920
38	Unterteil	Base	Socle	023756-03
39	Gummipuffer	Rubber buffer	Tampon en caoutchouc	037555
40	Heizstab	Heating element	Thermoplongeur	024108



La société **Nevo**, qui existe depuis 40 ans, s'est développée autour de **deux spécialités distinctes** :

Nevo Therm : les technologies de la chaleur et du froid dans les locaux industriels, tertiaires et commerciaux

Nevo Clean : les matériels et produits de nettoyage industriel

- **Chauffage fixe et mobile** : générateurs d'air chaud, électricité, fioul, gaz, brûleurs polycombustibles
- **Climatisation fixe et mobile**
- **Ventilation fixe et mobile** (déstratification)
- **Déshumidification mobile**

Ces solutions sont disponibles à la **vente** (neuf et occasion) ou à la **location**

- **Machines de nettoyage** : aspirateurs professionnels et industriels, injecteurs-extracteurs, autolaveuses, balayeuses, monobrosses, nettoyeurs haute pression, ...; disponibles à la vente (neuf et occasion) ou à la location
- **Matériel de nettoyage** : tapis, raclettes, pelles, manches, seaux et mesures, éponges, perches et brosses, gamme alimentaire, gamme arrosage, gamme EPI, gamme essuyage, balais, frottoirs, serpillières...
- **Produits de nettoyage** : sol et surface, vaisselle, linge, WC, fours, bois et moquettes, vitres, désodorisation, lavage des mains,...



Fabrication et négoce

NEVO est à votre service depuis 1973

