

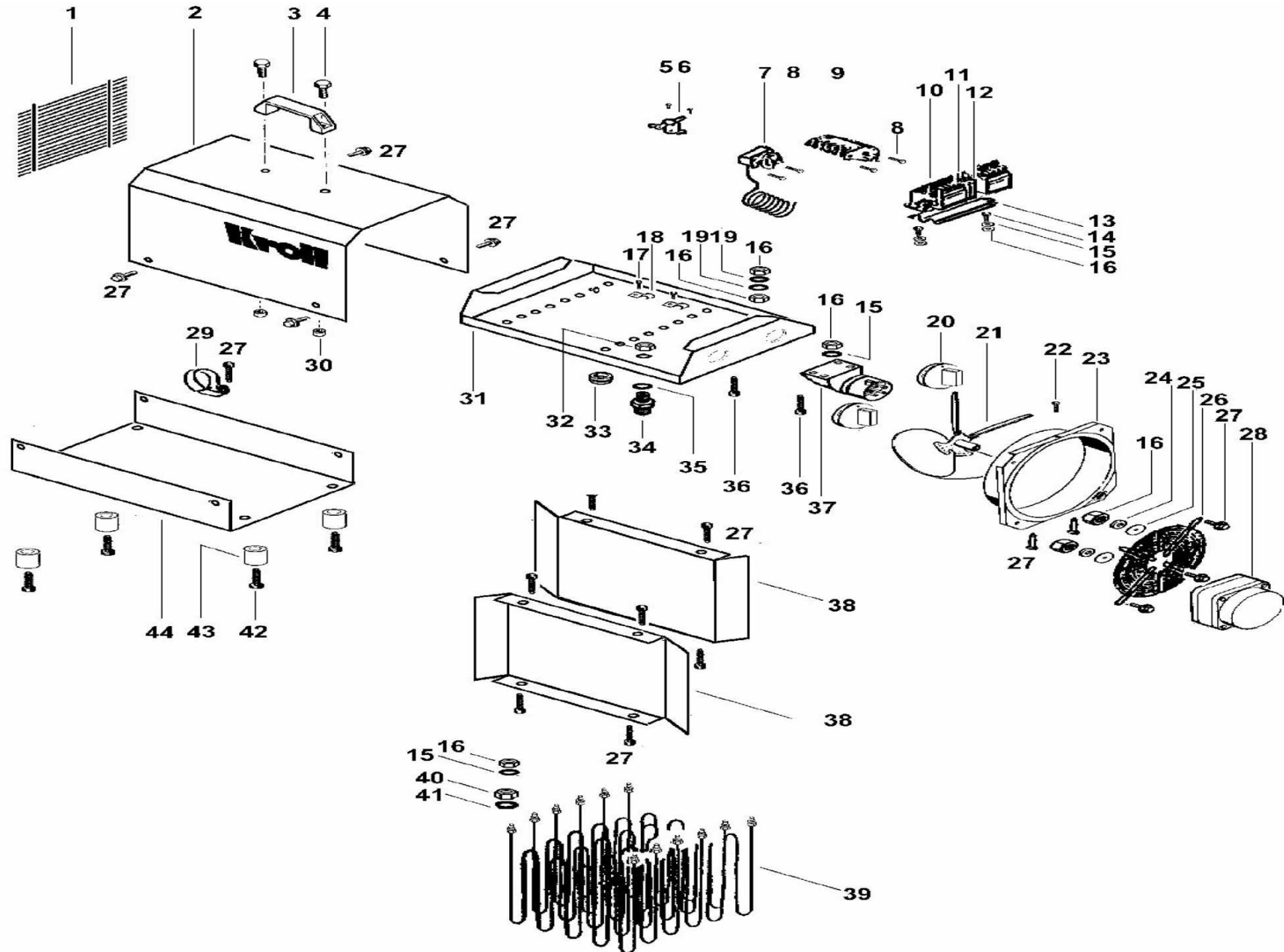
Pièces détachées

Kroll®

E12

Article 000146





Liste des pièces de rechange E12 000146

Rep.	Deutsch	English	Français	EDV-Nr.
1	Schutzgitter*	Protective screen	Manteau intérieur	012633
2	Mantel (alt)	Housing	Manteau	002560
2	Mantel	Housing	Manteau	023757
3	Kunststoffgriff*	Plastic handle	Poignée en matière plastique	005607
4	Schraube	Screw	Vis	003491
5	Schraube	Screw	Vis	004317
6	Thermostat*	Thermostat	Thermostat	005625
7	Thermostat-Kapillarrohr*	Thermostat-capillary tube	Thermostat tube capillaire	005977
8	Schraube	Screw	Vis	003436
9	Nockenschalter*	Cam-operated switch	Contrôleur à cames	006875
10	Schütz (2)(alt)*	Contacteur	Contacteur	006433
11	Klemme	Terminal	Borne	006523
11	Schütz*	Contacteur	Contacteur	024384
12	Niete	Rivet	Rivet	006660
12	Abschlußplatte	Stop plate	Plaque d'obturation	006837
13	Tragschiene	Supporting track	Profilé support	002552
14	CEE Stecker*	CEE plug	Fiche secteur CEE	023877
14	Sperrzahnschraube(alt)	Self-locking screw	Vis à cliquet	003562
15	Schraube	Screw	Vis	024389
15	Scheibe	Washer	Rondelle plate	003445
16	Axialflügel 22°	Blade axial	Ventilateur axial	005393
	Kupplung	Coupling	Accouplement	030123
16	Mutter(alt)	Nut	Ecrou	003501
17	Schraube	Screw	Vis	004317
17	Bohrschraube(alt)	Drilling screw	Vis perceuse	003540
18	Zwischenplatte	Air inlet panel	Bague de réglage entrée	024230
18	Befestigungsschelle(a)	Mounting washer	Bride de fixation	006496

19	Schutzgitter*	Protective grille	Grille de protection	012715
19	Zahnscheibe(alt)	Tooth lock washer	Rondelle à dents chevauchantes	003526
20	Bohrschraube	Drilling screw	Vis perceuse	003541
20	Knebel schwarz	Clamp handle black	Manette noire	003943
21	Motor*	Motor	Moteur	012609
21	Axialflügel 22°*	Blade axial	Ventilateur axial	005393
22	Scheibe	Washer	Rondelle plate	003547
22	Schraube(alt)	Screw	Vis	003750
23	Federring	Spring lock washer	Rondelle ressort	003453
23	Zwischenplatte	Air inlet panel	Bague de réglage entrée d'air	001583
24	Mutter	Nut	Ecrou	003501
24	Federring(alt)	Spring lock washer	Rondelle ressort	003453
25	Bohrschraube	Drilling screw	Vis perceuse	003541
25	Scheibe(alt)	Washer	Rondelle plate	003547
26	Knebel schwarz	Clamp handle black	Manette noire	024388
26	Schutzgitter(alt)*	Protective grille	Grille de protection	012715
27	Verschraubung	Threaded joint	Vissage	023158
27	Sperrzahnschraube	Self-locking screw	Vis à cliquet	003539
28	Gegenmutter	Contre nut	Contre-ecrou	023208
28	Motor(EBM) 230 V*.	Motor	Moteur	005396
28	Motor(Ebm)400 V.*	Motor	Moteur	012609
29	Montageplatte	Assembly plate	Plaque de montage	024116
29	Kabelschelle(alt)	Cable clamp	Collier de câble	003959
30	Bohrschraube	Drilling screw	Vis perceuse	003541
30	Mutter(alt)	Nut	Ecrou	003514
31	Strahlenschutz	Protective screen	Manteau intérieur	024232
31	Montageplatte(alt) *	Assembly plate	Plaque de montage	002559
32	Strahlenschutz	Protective screen	Manteau intérieur	024232
32	Gegenmutter(alt)	Contre nut	Contre-écrou	006415
33	Schraube	Screw	Vis	003543

33	Membrantülle(alt)	Membrane grommet	Manchette-membrane	003675
34	Heizstab*	Heating element	Thermoplongeur	024108
34	Verschraubung(alt)	Threaded joint	Vissage	006526
35	Schraube	Screw	Vis	021545
35	Dichtring(alt)	Sealing washer	Rondelle	006873
36	Schraube	Screw	Vis	003628
36	Schraube(alt)	Screw	Vis	003483
37	Gummipuffer	Rubber buffer	Tampon en caoutchouc	003942
37	CEE-Stecker 32 A*	CEE plug	Fiche secteur CEE	006432
	CEE-Stecker 32 A/02	CEE plug	Fiche secteur CEE	023877
38	Unterteil	Base	Socle	023756
38	Strahlenschutz(alt)	Protective screen	Manteau intérieur	001189
39	Kabelclip	Fixing clip	Collier de fixation	006920
39	Heizstab(alt)*	Heating element	Thermoplongeur	012634
40	Mutter	Nut	Ecrou	003514
40	Mutter(alt)	Nut	Ecrou	003510
41	Scheibe	Washer	Rondelle plate	021591
42	Schraube	Screw	Vis	003628
43	Gummipuffer	Rubber buffer	Tampon en caoutchouc	003942
44	Unterteil	Base	Socle	001188
	ohne Zeichnung	Without drawing	Sans dessin	
	Kabellitzensatz	Set of cable strand	Câble à torons	000795
	Flachsteckhülse	Flat plug collar	Plate	006419
	Ringkabelschuh	Ring terminal	Cosse ronde de câble	006458



La société **Nevo**, qui existe depuis 40 ans, s'est développée autour de **deux spécialités distinctes** :

Nevo Therm : les technologies de la chaleur et du froid dans les locaux industriels, tertiaires et commerciaux

Nevo Clean : les matériels et produits de nettoyage industriel

- **Chauffage fixe et mobile** : générateurs d'air chaud, électricité, fioul, gaz, brûleurs polycombustibles
- **Climatisation fixe et mobile**
- **Ventilation fixe et mobile** (déstratification)
- **Déshumidification mobile**

Ces solutions sont disponibles à la **vente** (neuf et occasion) ou à la **location**

- **Machines de nettoyage** : aspirateurs professionnels et industriels, injecteurs-extracteurs, autolaveuses, balayeuses, monobrosses, nettoyeurs haute pression, ...; disponibles à la vente (neuf et occasion) ou à la location
- **Matériel de nettoyage** : tapis, raclettes, pelles, manches, seaux et mesures, éponges, perches et brosses, gamme alimentaire, gamme arrosage, gamme EPI, gamme essuyage, balais, frottoirs, serpillières...
- **Produits de nettoyage** : sol et surface, vaisselle, linge, WC, fours, bois et moquettes, vitres, désodorisation, lavage des mains,...



Fabrication et négoce

NEVO est à votre service depuis 1973

