

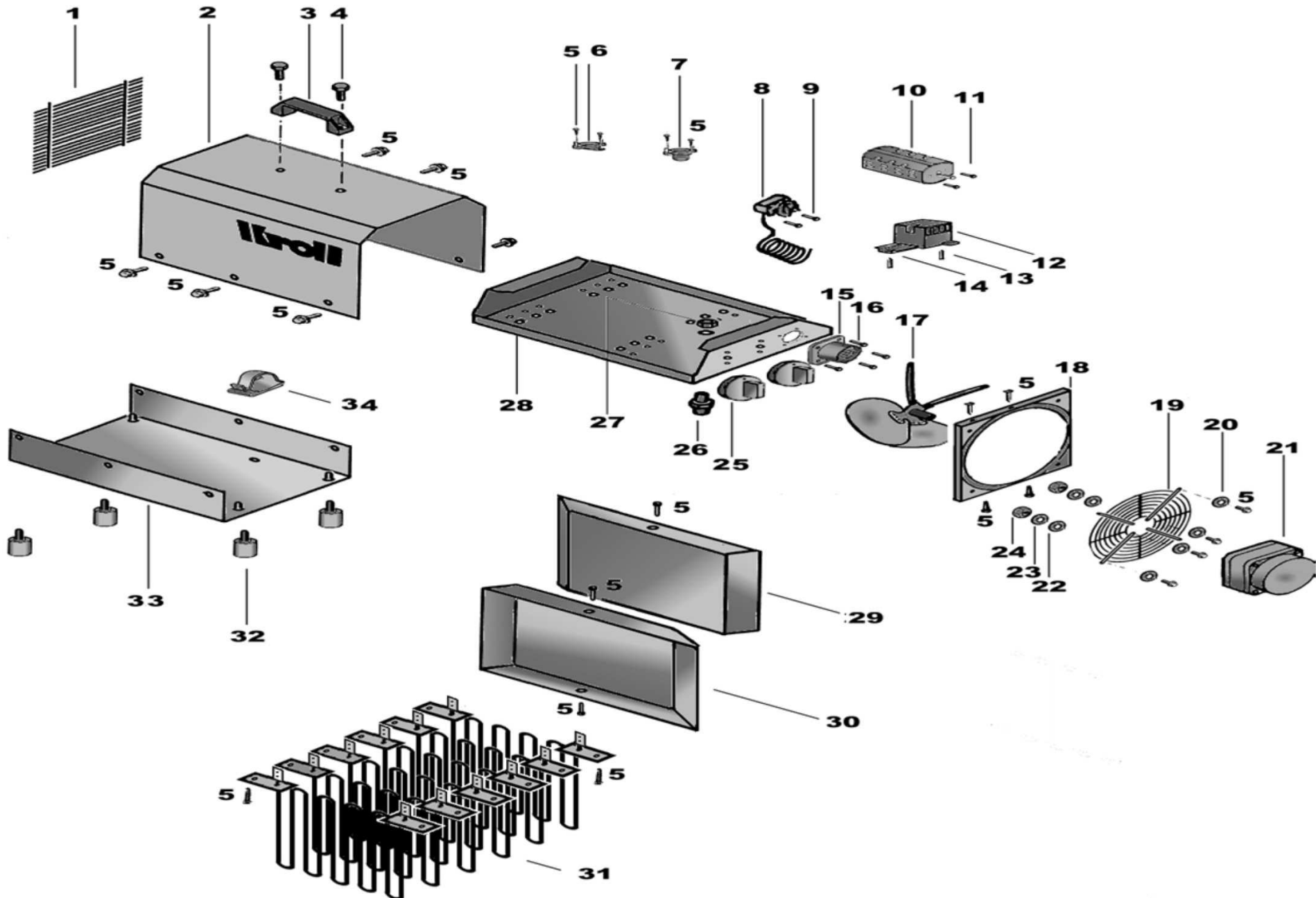
## Pièces détachées

**Kroll®**

# E12

Article 000146-04





Liste des pièces de rechange E12 000146-04

Rep.	Deutsch	English	Français	EDV-Nr.
1	Schutzgitter	Protective screen	Manteau intérieur	012633
2	Mantel	Housing	Manteau	023757-02
3	Kunststoffgriff	Plastic handle	Poignée en matière plastique	005607
4	Schraube	Screw	Vis	004324
5	Schraube	Screw	Vis	026436
6	Thermostat	Thermostat	Thermostat	005625
7	Nachlaufthermostat	Follow-up-thermostat	Thermostat de postcombustion	005323
8	Thermostat-Kapillarrohr	Thermostat-capillary tube	Thermostat tube capillaire	005977
9	Schraube	Screw	Vis	003435
10	Nockenschalter	Cam-operated switch	Contrôleur à cames	024385
11	Schraube	Screw	Vis	
12	Schütz	Contacteur	Contacteur	024384
13	Niete	Rivet	Rivet	003743
14	Tragschiene	Supporting track	Profilé support	006660
15	CEE Stecker	CEE plug	Fiche secteur CEE	023877
16	Schraube	Screw	Vis	024389
17	Axialflügel	Blade axial	Ventilateur axial	005393
18	Zwischenplatte	Air inlet panel	Bague de réglage entrée d'air	024230-02
19	Schutzgitter	Protective grille	Grille de protection	012715
20	Scheibe	Washer	Rondelle plate	003547
21	Motor	Motor	Moteur	012609
22	Scheibe	Washer	Rondelle plate	003547
23	Federring	Spring lock washer	Rondelle ressort	003453
24	Mutter	Nut	Ecrou	003501
25	Knebel schwarz	Clamp handle black	Manette noire	024388
26	Verschraubung	Threaded joint	Vissage	023158
27	Gegenmutter	Contre nut	Contre-écrou	023208

28	Montageplatte	Assembly plate	Plaque de montage	024116-03
29	Strahlenschutz	Protective screen	Manteau intérieur	024232-01
30	Strahlenschutz	Protective screen	Manteau intérieur	024232-02
31	Heizstab	Heating element	Thermoplongeur	024108
32	Gummipuffer	Rubber buffer	Tampon en caoutchouc	003942
33	Unterteil	Base	Socle	023756-03
34	Kabelclip	Fixing clip	Collier de fixation	006920
	<b>ohne Zeichnung</b>	<b>Without drawing</b>	<b>Sans dessin</b>	
	Kabellitzensatz	Set of cable strand	Câble à torons	024390
	Flachsteckhülse	Flat plug collar	Plate	006419



La société **Nevo**, qui existe depuis 40 ans, s'est développée autour de **deux spécialités distinctes** :

**Nevo Therm** : les technologies de la chaleur et du froid dans les locaux industriels, tertiaires et commerciaux

**Nevo Clean** : les matériels et produits de nettoyage industriel

- **Chauffage fixe et mobile** : générateurs d'air chaud, électricité, fioul, gaz, brûleurs polycombustibles
- **Climatisation fixe et mobile**
- **Ventilation fixe et mobile** (déstratification)
- **Déshumidification mobile**

Ces solutions sont disponibles à la **vente** (neuf et occasion) ou à la **location**

- **Machines de nettoyage** : aspirateurs professionnels et industriels, injecteurs-extracteurs, autolaveuses, balayeuses, monobrosses, nettoyeurs haute pression, ...; disponibles à la vente (neuf et occasion) ou à la location
- **Matériel de nettoyage** : tapis, raclettes, pelles, manches, seaux et mesures, éponges, perches et brosses, gamme alimentaire, gamme arrosage, gamme EPI, gamme essuyage, balais, frottoirs, serpillières...
- **Produits de nettoyage** : sol et surface, vaisselle, linge, WC, fours, bois et moquettes, vitres, désodorisation, lavage des mains,...



Fabrication et négoce

**NEVO est à votre service depuis 1973**

