

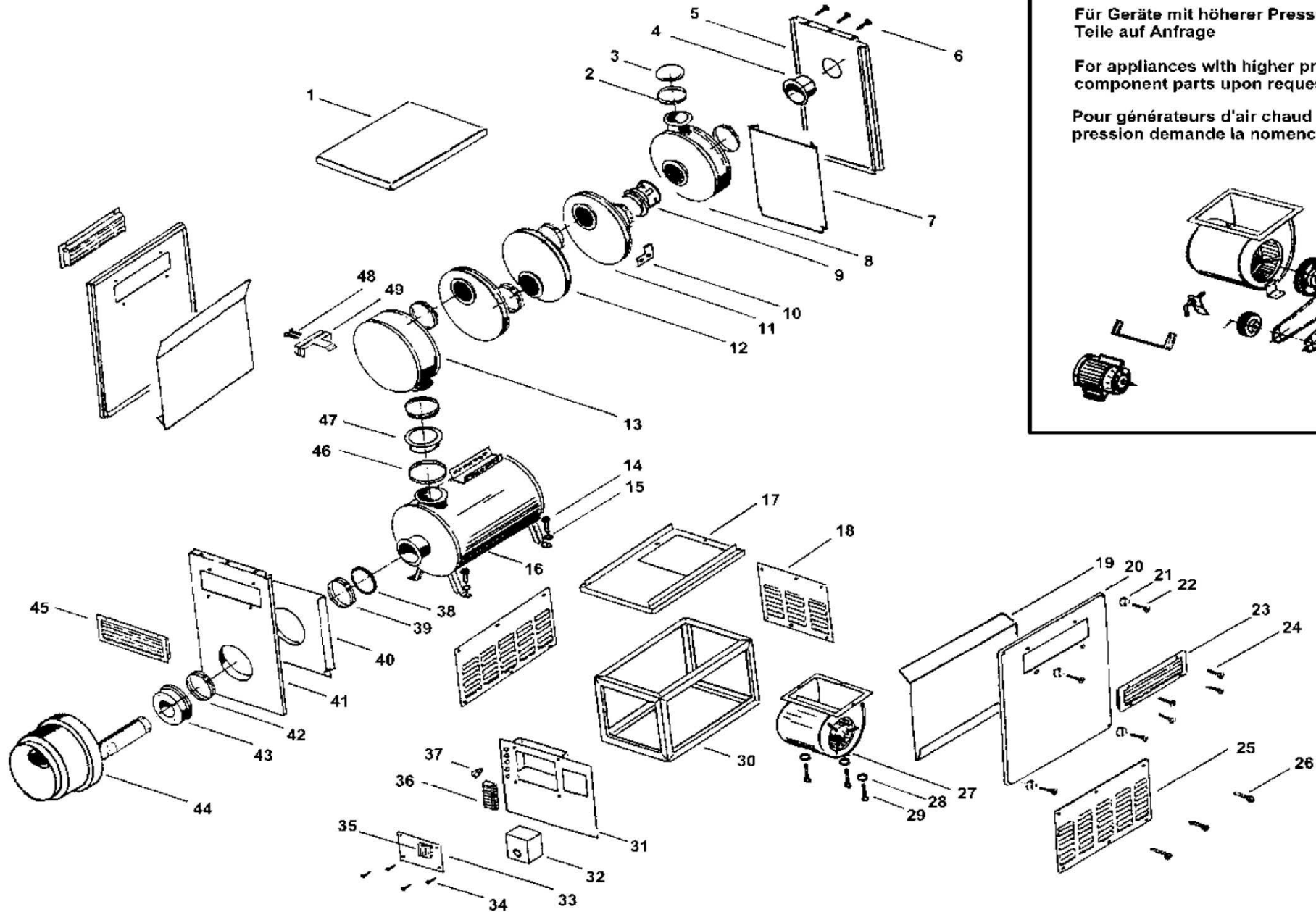
## Pièces détachées

**Kroll®**

# 70S

Avant 2003

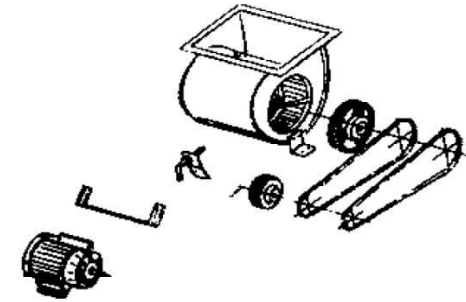




Für Geräte mit höherer  
 Pressung  
 Teile auf Anfrage

For appliances with higher pressure  
 component parts upon request

Pour générateurs d'air chaud avec plus  
 pression demande la nomenclature



## Liste des pièces de rechange 70S – avant 2003

Rep.	Deutsch	English	Français	EDV-Nr.
1	Abdeckung *	Cover	Capot	001146
2	Spannring	Clamping ring	Tendeur	001314
3	Blinddeckel	Blank cover	Cache	002503
4	Rohrstutzen *	Flue connector	Buse de départ	002504
5	Rückwand *	Rear panel	Paroi arrière	001145
6	Schraube	Screw	Vis	003667
7	Strahlenschutz	Protective screen	Manteau intérieur	002506
8	Auslaßkammer *	Outlet chamber	Post échangeur élément	000782
9	Einsatzstutzen *	Connection pipe	Embout	001572
10	Wärmetauscher-Halter	Heat exchanger holder	Fixation échangeur de chaleur	002391
11	Auslaßtasche *	Outlet element	Post échangeur	001142
12	Wärmetauschertasche *	Heat exchanger element	Plateau d'échangeur de chaleur	001141
13	Einlaßkammer *	Heat exchanger inlet chamber	Pré d'échangeur de chaleur	001151
14	Schraube	Screw	Vis	003619
15	Federring	Sprin lock washer	Rondelle ressort	003456
16	Brennkammer *	Combusion chamber	Chambre de combustion	001138
17	Aufbauplatte	Mounting plate	Plaque de support	001143
18	Umluftgitter stirnseitig	Recirculating air grille (rear)	Grille de reprise d'air (frontal)	002518
19	Strahlenschutz	Protective screen	Manteau intérieur	002508
20	Seitenwand	Side panel	Paroi latérale	002507
21	Alu-Rosette	Flared threaded joint	Vissage trompe	003662
22	Schraube	Screw	Vis	003674
23	Luftlenkjalousie	Air outlet louvre	Lamelles orientables	005910
24	Schraube	Screw	Vis	003667
25	Umluftgitter längsseitig	Side recirculating air grille	Grille de reprise d'air	002520
26	Bohrschraube	Drilling screw	Vis auto foreuse	003541
27	Radialgebläse	Fan radial	Ventilateur radial	005772

28	Federring	Spring lock washer	Rondelle	003456
29	Schraube	Screw	Vis	003619
30	Unterbau	Base	Socle	001149
31	Unterbau-Blinddeckel	Base endpanel	Caché-socle	001343
32	Warmluftthermostat	Warm air thermostat	Airstat	006120
33	Schaltgehäusedeckel	Control box cover	Couvercle boîtier de commande	002376
34	Sperrzahnschraube	Self-locking screw	Vis à cliquet	003539
35	Nockenschalter	Snap switch	Combinateur à cames	006643
36	Klemmleiste	Connecting strip	Barre à bornes	012555
37	Würgenippel	Twist nipple	Raccord fileté à torsade	006669
38	Dichtung *	Seal	Joint	002362
39	Spannring *	Clamping-ring	Tendeur	001017
40	Strahlenschutz	Protective screen	Manteau intérieur	002505
41	Vorderwand	Front panel	Paroi frontale	001144
42	Spannring	Clamping ring	Tendeur	001314
43	Brennerkonsole *	Burner bracket	Support du brûleur	001082
44	Brenner	Burner	Brûleur	005785
45	Luftlenkjalousie	Air outlet louvre	Lamelles orientables	005909
46	Zentrierring *	Centring	Centrage	002324
47	Durchzugdichtung	Seal	Joint	011563
48	Bohrschraube	Drilling screw	Vis auto foreuse	003541
49	Fühlerhalter *	Sensor holder	Manche de la sonde	002322
	ohne Zeichnung	Without drawing	Sans dessin	
	ölfestes Nummernkabel	oil resistant numbered cable	câble numéroté résistant a l'huile	001087
	ölfestes Nummernkabel	oil resistant numbered cable	câble numéroté résistant a l'huile	012824



La société **Nevo**, qui existe depuis 40 ans, s'est développée autour de **deux spécialités distinctes** :

**Nevo Therm** : les technologies de la chaleur et du froid dans les locaux industriels, tertiaires et commerciaux

**Nevo Clean** : les matériels et produits de nettoyage industriel

- **Chauffage fixe et mobile** : générateurs d'air chaud, électricité, fioul, gaz, brûleurs polycombustibles
- **Climatisation fixe et mobile**
- **Ventilation fixe et mobile** (déstratification)
- **Déshumidification mobile**

Ces solutions sont disponibles à la **vente** (neuf et occasion) ou à la **location**

- **Machines de nettoyage** : aspirateurs professionnels et industriels, injecteurs-extracteurs, autolaveuses, balayeuses, monobrosses, nettoyeurs haute pression, ...; disponibles à la vente (neuf et occasion) ou à la location
- **Matériel de nettoyage** : tapis, raclettes, pelles, manches, seaux et mesures, éponges, perches et brosses, gamme alimentaire, gamme arrosage, gamme EPI, gamme essuyage, balais, frottoirs, serpillières...
- **Produits de nettoyage** : sol et surface, vaisselle, linge, WC, fours, bois et moquettes, vitres, désodorisation, lavage des mains,...



Fabrication et négoce

**NEVO est à votre service depuis 1973**

