

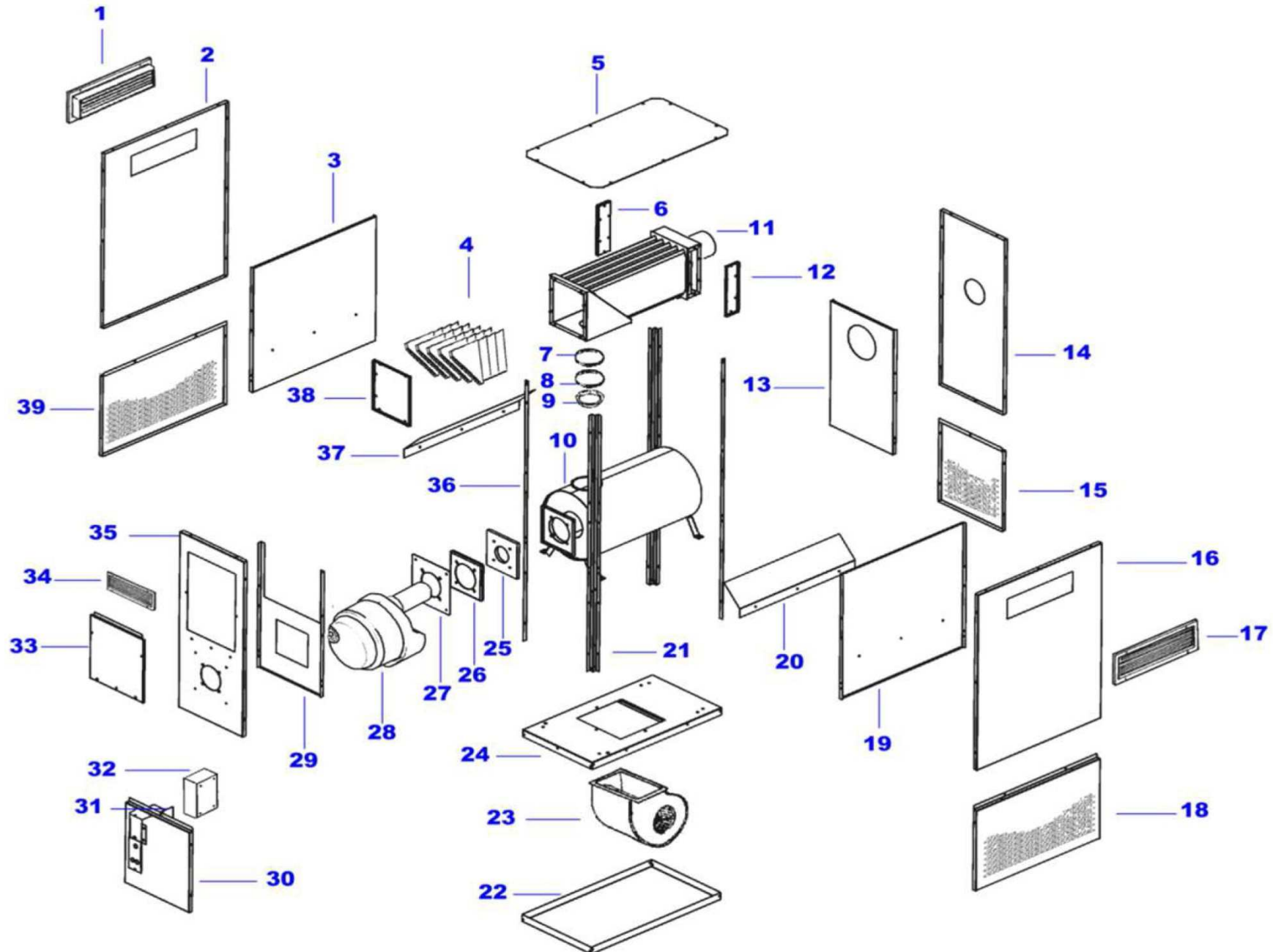
Pièces détachées

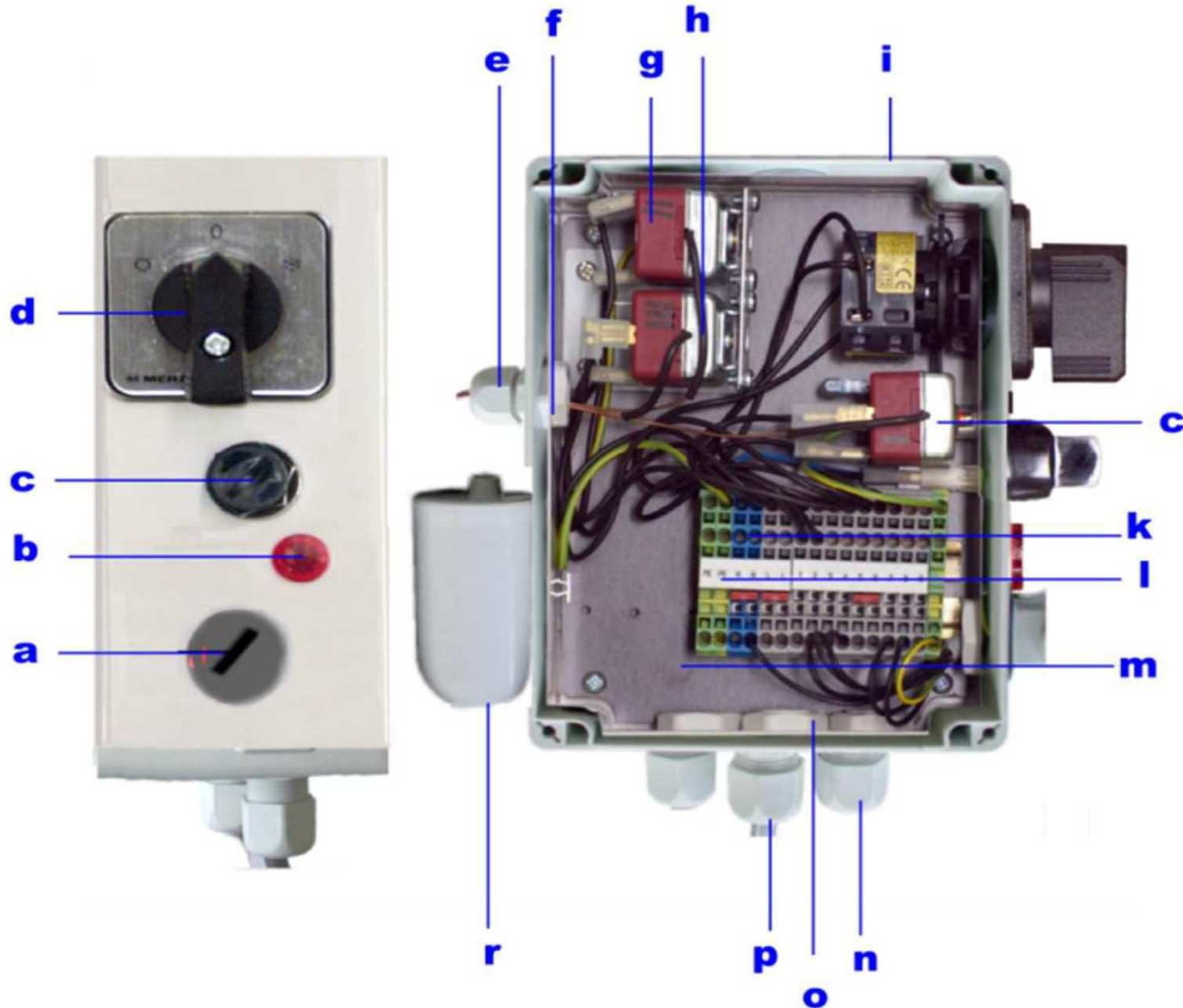
Kroll®

70S

Article 027703 à partir de 2003







Liste des pièces de rechange 70S - 027703 – à partir de 2003

Rep.	Deutsch	English	Français	EDV-Nr.
1	Luftlenkjalousie	Air outlet louvre	Lamelles orientables	005498
2	Seitenwand	Side panel	Paroi latérale	028042
3	Strahlenschutz Seitenwand	Protective sceen side panel	Manteau intérieur paroi latérale	028046
4	Wirbulator	Tubulator	Turbulateur	029228
5	Deckel	Cover	Couvercle	028044
6	Reinigungsdeckel	Cleaning cover	Couvercle de nettoyage	027853
	Dichtungsband	Seal	Joint	005256
7	Spannring	Clamping ring	Tendeur	001314
8	Zentrierring	Centring	Centrage	001773
9	Durchzugsdichtung	Seal	Joint	011563
10	Brennkammer	Combustion chamber	Chambre de combustion	027841
11	Wärmetauscher	Heat exchanger	Echangeur de chaleur	027847
12	Reinigungsdeckel	Cleaning cover	Couvercle de nettoyage	027853
	Dichtungsband	Seal	Joint	005256
13	Strahlenschutz	Protective screen	Manteau intérieur	028047
14	Rückwand	Rear panel	Paroi arrière	028043
15	Umluftwand	Recirculating panel	Paroi de reprise d'air	028038
16	Seitenwand	Side panel	Paroi laterale	028042
17	Luftlenkjalousie	Air outlet louvre	Lamelles orientables	005498
18	Umluftwand	Recirculating panel	Paroi de reprise d'air	028036
19	Strahlenschutz Seitenwand	Protective sceen side panel	Manteau intérieur paroi latérale	028046
20	Leitblech	Air guide	Tôle de chicande d'air	028632
21	Stützprofil	Support	Support	028031
22	Boden	Bottom plate	Tôle de fond	028033
23	Radialgebläse	Fan radial	Ventilateur radial	005772
24	Zwischenboden	Intermediate bottom	Fond intermédiaire	028039
25	Isolierung	Insulating	Isolateur	027004

26	Brennkammer gegenflansch	Counter flange combustion chamber	Contre-bride chambre de combustion	026386
	Brennerplattendichtung	Seal burnerplate	Joint diaphragme intermédiaire	028612
27	Brennerplatte	Diaphragm	Diaphragme intermédiaire	028593
28	Brenner	Burner	Brûleur	027488
29	Strahlenschutz	Protective screen	Manteau intérieur	028045
30	Vorderwand unten	Front panel below	Paroi frontale en dessous	028034
31	Halteblech Steuergerät	Mounting support control box	Support boîtier de commande	028541
32	Schaltgehäuse	Control box	Boîtier de commande	027946-01
33	Abdeckwand	Cover	Capot	028041
34	Luftlenkjalousie	Air outlet louvre	Lamelles orientables	005499
35	Vorderwand	Front panel	Paroi frontale	028040
36	Stützprofil	Support	Support	028031
37	Leitblech	Air guide	Tôle de chicane d'air	028632
38	Reinigungsdeckel	Cleaning cover	Couvercle de nettoyage	026366
	Dichtungsband	Seal	Joint	005256
39	Umluftwand	Recirculating panel	Paroi de reprise d'air	028036

32	Schaltgehäuse	Control box	Boîtier de commande	027946
a	Verschlussschraube	Screw plug	Vis de fermeture	023204
b	Signalleuchte rot	Signal lamp red	Lampe témoin rouge	006501
c	Sicherheitstemperaturbegrenzer	Overheat thermostat	Limiteur de température	049289
d	Nockenschalter	Snap switch	Combinateur à cames	028307
e	Kabelverschraubung	Cable screw	Raccord de câble	023158
f	Gegenmutter	Locking corner	Contre-écrou	023208
g	Temperaturregler	Temperature regulator	Régulateur de température	049290
h	Temperaturwächter	Overheat thermostat	Contrôleur de température	049291
i	Schaltgehäuse	Control box	Boîtier de commande	027185-01
k	Zugfederklemme grau	Connecting strip grey	Barre à bornes gris	025452
l	Zugfederklemme blau	Connecting strip blue	Barre à bornes bleu	025451
m	Zugfederklemme grün/gelb	Connecting strip green/yellow	Barre à bornes vert/jaune	025453

n	Kabelverschraubung	Cable screwing 3x	Raccord de câble 3x	022993
o	Gegenmutter 3x	Locking corner	Contre-écrou	023209
p	Brennerkabel	Burner cable	Câble du brûleur	029251
r	Kondensator 25S = 10µF	Capacitor 25S = 10µF	Condensateur 25S = 10µF	005715
	40S = 25µF	40S = 25µF	40S = 25µF	005590



La société **Nevo**, qui existe depuis 40 ans, s'est développée autour de **deux spécialités distinctes** :

Nevo Therm : les technologies de la chaleur et du froid dans les locaux industriels, tertiaires et commerciaux

Nevo Clean : les matériels et produits de nettoyage industriel

- **Chauffage fixe et mobile** : générateurs d'air chaud, électricité, fioul, gaz, brûleurs polycombustibles
- **Climatisation fixe et mobile**
- **Ventilation fixe et mobile** (déstratification)
- **Déshumidification mobile**

Ces solutions sont disponibles à la **vente** (neuf et occasion) ou à la **location**

- **Machines de nettoyage** : aspirateurs professionnels et industriels, injecteurs-extracteurs, autolaveuses, balayeuses, monobrosses, nettoyeurs haute pression, ...; disponibles à la vente (neuf et occasion) ou à la location
- **Matériel de nettoyage** : tapis, raclettes, pelles, manches, seaux et mesures, éponges, perches et brosses, gamme alimentaire, gamme arrosage, gamme EPI, gamme essuyage, balais, frottoirs, serpillières...
- **Produits de nettoyage** : sol et surface, vaisselle, linge, WC, fours, bois et moquettes, vitres, désodorisation, lavage des mains,...



Fabrication et négoce

NEVO est à votre service depuis 1973

