

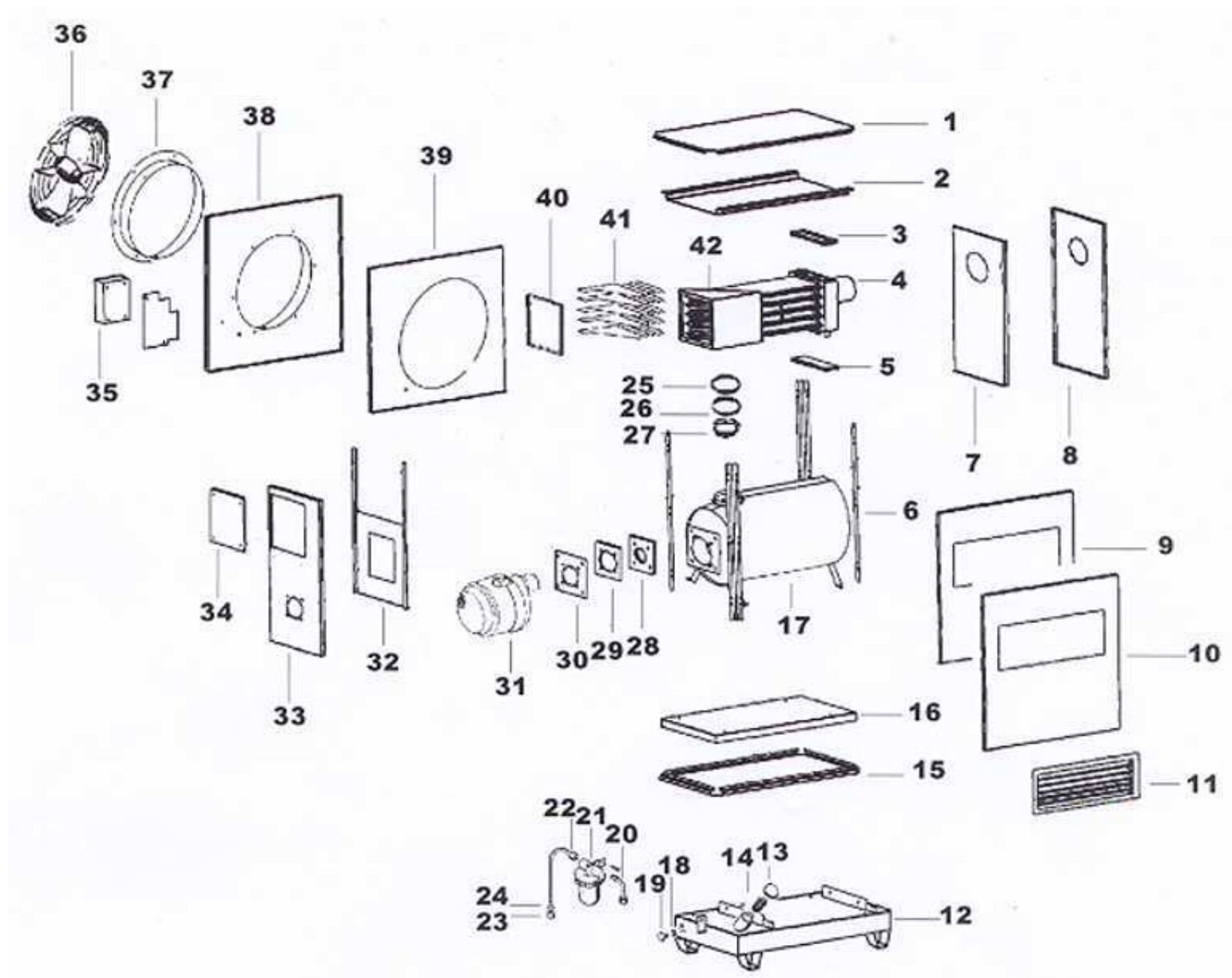
Pièces détachées

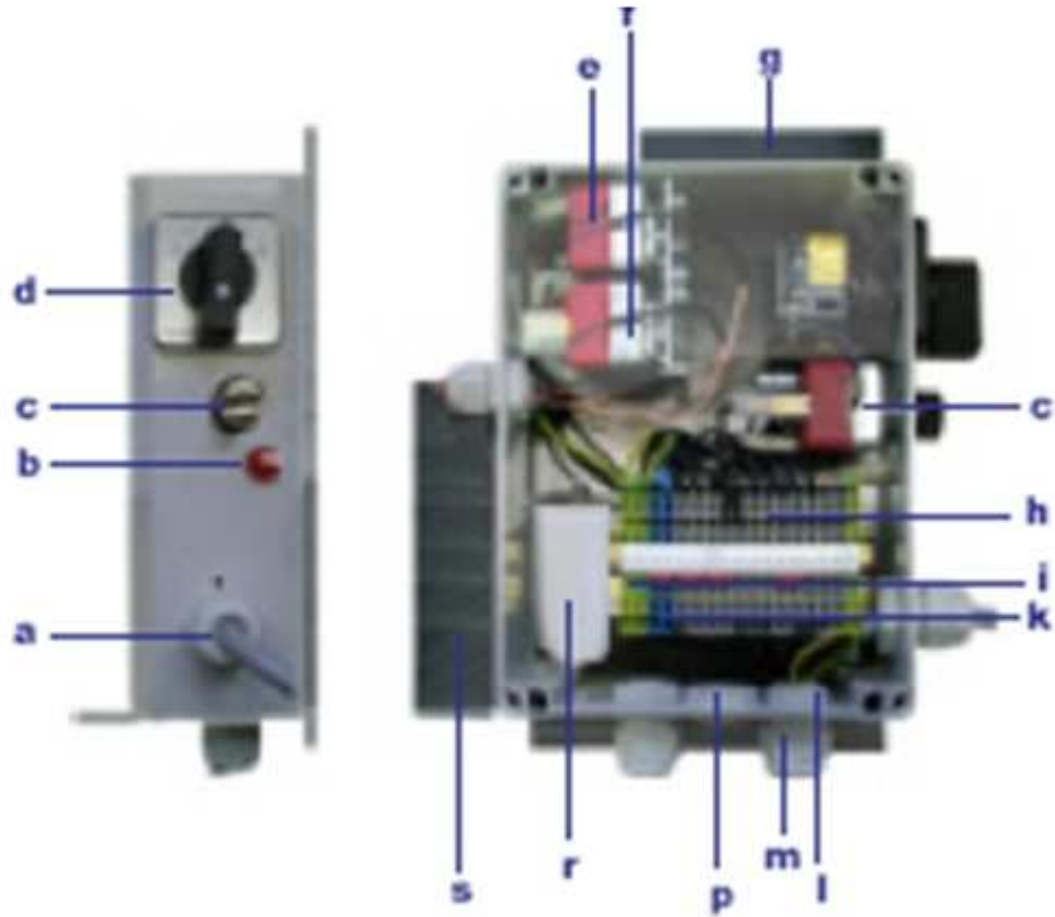
Kroll®

55SL

Article 034043 à partir de 2005







Liste des pièces de rechange 55SL - 034043 – à partir de 2005

Rep.	Deutsch	English	Français	EDV-Nr.
1	Deckel	Cover	Capot	032220
2	Strahlenschutzblech	Protective screen	Manteau intérieur	032226
3	Reinigungsdeckel	Cleaning cover	Couvercle de nettoyage	027853
	Dichtung	Seal	Joint	005256
4	Rohrstutzen	Flue connector	Buse de départ	027830
5	Reinigungsdeckel	Cleaning cover	Couvercle de nettoyage	027853
	Dichtung	Seal	Joint	005256
6	Stützprofil	Support	Support	032213
7	Strahlenschutz	Protective screen	Manteau intérieur	032225
8	Rückwand	Rear panel	Paroi arrière	032219
9	Strahlenschutz	Protective screen	Manteau intérieur	032224
10	Ausblas-Seitenwand	Air outlet side panel	Paroi de sortie latérale	032218
11	Luftlenkjalousie	Air outlet louvre	Lamelles orientables	005862
12	Tank	Tank	Réservoir	034748
13	Tankdeckel	Tank lid	Couvercle du réservoir	005620
14	Tanksieb	Tank strainer	Tamis du réservoir	005677
15	Boden	Bottom plate	Tôle de fond	032214
16	Zwischenboden	Intermediate bottom	Fond intermédiaire	032221
17	Brennkammer	Combustion chamber	Chambre de combustion	027904
18	Dichtring	Seal	Joint	003968
19	Verschlussstopfen	Blanking plug	Bouchon fermeture	003654
20	Winkel-Einschraubverschraubung	Corner threaded joint	Vissage à insertion pour cornière	003807
21	Ölfilter	Oilfilter	Filtre fuel	005883
22	Saugleitung	Suction pipe	Conduite d'aspiration	002354
23	Überwurfmutter	Srew-cap	Ecrou-chapeau	003407
24	Schneidring	Cutting ring	Bague coupante	003393
25	Spannring	Clamping-ring	Tendeur	001305

26	Zentrierring	Centring	Centrage	
27	Durchzugsdichtung	Seal	Joint	012834
28	Isolierung	Insulating	Isolateur	027004
29	Brennkammer - Gegenflansch	Counter flange combustion chamber	Contre-bride chambre de combustion	026386
30	Brennerplatte	Burner disk	Plaque de brûleur	028593
31	Brenner	Burner	Brûleur	027487
32	Strahlenschutz	Protective screen	Manteau intérieur	032222
33	Vorderwand	Front panel	Paroi frontale	032215
34	Abdeckwand	Cover	Capot	032216
35	Schaltgehäuse	Control box	Boîtier de commande	031795
36	Axialgebläse	Fan axial	Ventilateur axial	026700
37	Wandring	Inlet	Introduction	027368
38	Ansaug-Seitenwand	Air inlet side panel	Paroi d'aspiration	032217
39	Strahlenschutz	Protective screen	Manteau intérieur	032223
40	Reinigungsdeckel	Cleaning cover	Couvercle de nettoyage	027263
	Dichtung	Seal	Joint	005256
41	Wirbulatoren	Turbulator	Turbulateur	0292287x
42	Wärmetauscher	Heat exchanger	Echangeur de chaleur	032228

35	Schaltgehäuse	Control box	Boîtier de commande	031795
a	Brennerkabel	Burner cable	Câble du brûleur	029251
b	Signalleuchte rot	Signal lamp red	Lampe témoin rouge	006501
c	Sicherheitstemperaturbegrenzer	Overheat thermostat	Limiteur de température	026704
d	Nockenschalter	Snap switch	Combinateur à cames	028307
e	Temperaturregler	Temperature regulator	Régulateur de température	026705
f	Temperaturwächter	Overheat thermostat	Contrôleur de température	026706
g	Schaltgehäuse	Control box	Boîtier de commande	027185
h	Zugfederklemme grau	Connecting strip grey	Barre à bornes gris	025452
i	Zugfederklemme blau	Connecting strip blue	Barre à bornes bleu	025451
k	Zugfederklemme grün/gelb	Connecting strip green/yellow	Barre à bornes vert/jaune	025453
l	Gegenmutter	Locking corner	Contre-écrou	023208
m	Kabelverschraubung	Cable screwing	Raccord de câble	022993

p	Verschlussschraube	Screw plug	Vis de fermeture	023204
r	Kondensator 25H 10 μ F	Capacitor 25H 10 μ F	Condensateur 25H 10 μ F	005715
	Kondensator 40H 4 μ F	Capacitor 40H 4 μ F	Condensateur 40H 4 μ F	027544
	Kondensator 55H 14 μ F	Capacitor 55H 14 μ F	Condensateur 55H 14 μ F	027545
s	Halteblech Schaltgehäuse	Mounting plate control box	Support pour boîtier de commande	031794



La société **Nevo**, qui existe depuis 40 ans, s'est développée autour de **deux spécialités distinctes** :

Nevo Therm : les technologies de la chaleur et du froid dans les locaux industriels, tertiaires et commerciaux

Nevo Clean : les matériels et produits de nettoyage industriel

- **Chauffage fixe et mobile** : générateurs d'air chaud, électricité, fioul, gaz, brûleurs polycombustibles
- **Climatisation fixe et mobile**
- **Ventilation fixe et mobile** (déstratification)
- **Déshumidification mobile**

Ces solutions sont disponibles à la **vente** (neuf et occasion) ou à la **location**

- **Machines de nettoyage** : aspirateurs professionnels et industriels, injecteurs-extracteurs, autolaveuses, balayeuses, monobrosses, nettoyeurs haute pression, ...; disponibles à la vente (neuf et occasion) ou à la location
- **Matériel de nettoyage** : tapis, raclettes, pelles, manches, seaux et mesures, éponges, perches et brosses, gamme alimentaire, gamme arrosage, gamme EPI, gamme essuyage, balais, frottoirs, serpillières...
- **Produits de nettoyage** : sol et surface, vaisselle, linge, WC, fours, bois et moquettes, vitres, désodorisation, lavage des mains,...



Fabrication et négoce

NEVO est à votre service depuis 1973

