

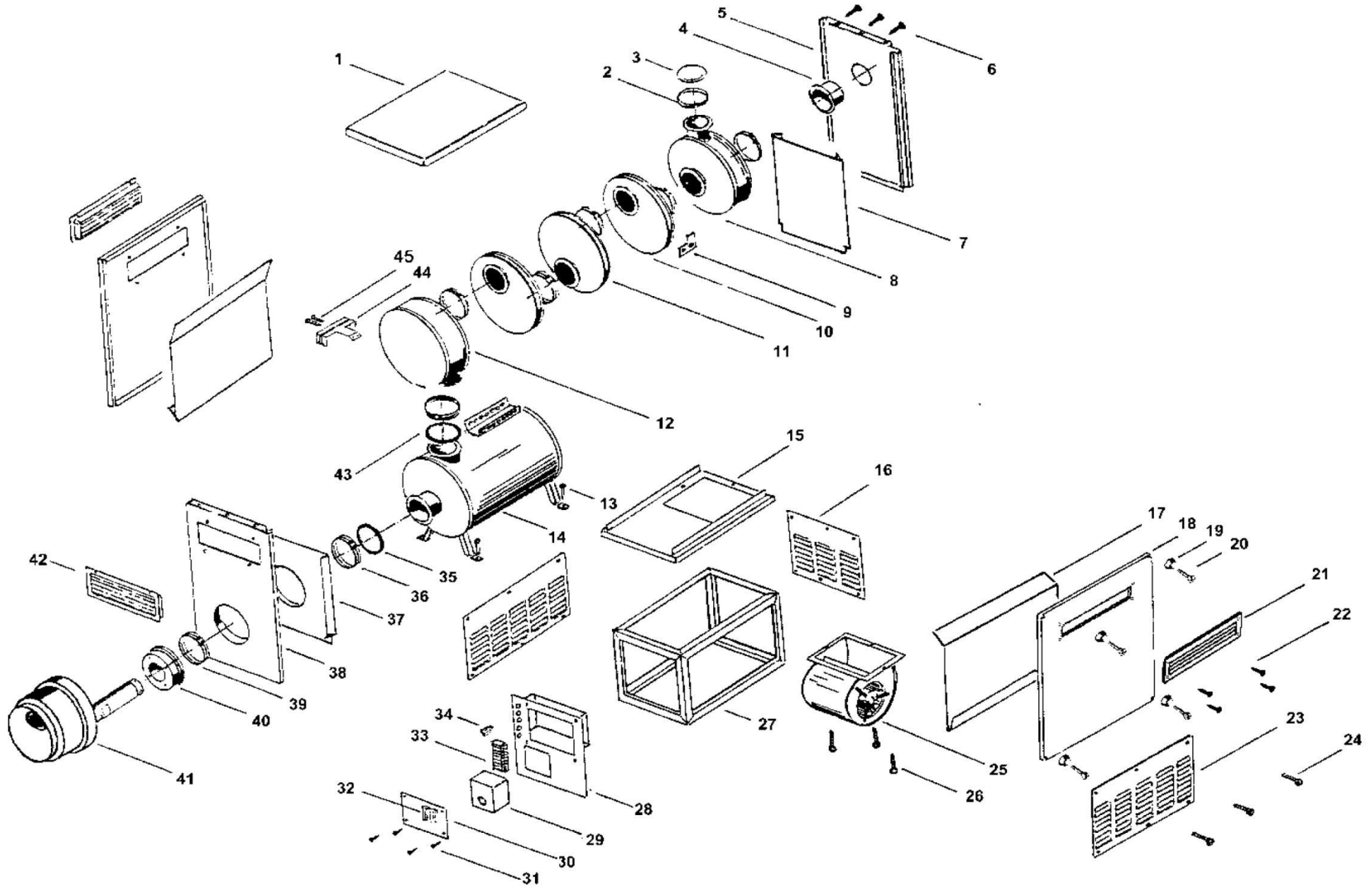
Pièces détachées

Kroll®

55S

Avant 2003





Liste des pièces de rechange 55S – avant 2003

Rep.	Deutsch	English	Français	EDV-Nr.
1	Abdeckung	Cover	Capot	001125
2	Spannring	Clamping ring	Tendeur	001305
3	Blinddeckel	Blank cover	Cache	002433
4	Rohrstutzen	Flue connector	Buse de départ	002461
5	Rückwand	Rear panel	Paroi arrière	001124
6	Schraube	Screw	Vis	003667
7	Strahlenschutz	Protective screen	Manteau intérieur	002436
8	Auslaßkammern *	Outlet chamber	Post échangeur élément	001121
9	Wärmetauscher-Halter	Heat exchanger holder	Fixation échangeur de chaleur	002391
10	Auslaßtasche	Outlet element	Post échangeur	001120
11	Wärmetauschertasche	Heat exchanger element	Plateau d'échangeur de chaleur	001119
12	Einlaßkammer	Heat exchanger inlet chamber	Pré d'échangeur de chaleur	001118
13	Sperrzahnschraube	Self-locking screw	Vis à cliquet	003539
14	Brennkammer	Combustion chamber	Chambre de combustion	001117
15	Aufbauplatte	Mounting plate	Plaque de support	001122
16	Umluftgitter stirnseitig	Recirculating air grille (rear)	Grille de reprise d'air (frontal)	002455
17	Strahlenschutz	Protective screen	Manteau intérieur	002438
18	Seitenwand	Side panel	Paroi latérale	002437
19	Alu-Rosette	Flared threaded joint	Vissage trompe	003662
20	Schraube	Screw	Vis	003674
21	Luftlenkjalousie	Air outlet louvre	Lamelles orientables	005909
22	Schraube	Screw	Vis	003667
23	Umluftgitter längsseitig	Side recirculating air grille	Grille de reprise d'air	002457
24	Bohrschraube	Drilling screw	Vis auto foreuse	003541
25	Radialgebläse	Fan radial	Ventilateur radial	005946
26	Sperrzahnschraube	Self-locking screw	Vis à cliquet	003539
27	Unterbau	Base	Socle	001128

28	Unterbau-Blinddeckel	Base endpanel	Caché-socle	001341
29	Warmluftthermostat	Warm air thermostat	Airstat	006120
30	Schaltgehäusedeckel	Control box cover	Couvercle boîtier de commande	002376
31	Sperrzahnschraube	Self-locking screw	Vis à cliquet	003539
32	Nockenschalter	Snap switch	Combinateur à cames	006643
33	Klemmleiste	Connecting strip	Barre à bornes	012555
34	Würgenippel	Twist nipple	Raccord fileté à torsade	006669
35	Dichtung *	Seal	Joint	002362
36	Spannring *	Clamping-ring	Tendeur	001017
37	Strahlenschutz	Protective screen	Manteau intérieur	002435
38	Vorderwand	Front panel	Paroi frontale	001123
39	Spannring	Clamping ring	Tendeur	001314
40	Brennerkonsole *	Burner bracket	Support du brûleur	001082
41	Brenner	Burner	Brûleur	005800
42	Luftlenkjalousie	Air outlet louvre	Lamelles orientables	005691
43	Durchzugsdichtung	Seal	Joint	012834
44	Fühlerhalter *	Sensor holder	Manche de la sonde	002322
45	Bohrschraube	Drilling screw	Vis auto foreuse	003541
	ohne Zeichnung	Without drawing	Sans dessin	
	ölfestes Nummernkabel	oil resistant numbered cable	câble numéroté résistant a l'huile	001087
	ölfestes Nummernkabel	oil resistant numbered cable	câble numéroté résistant a l'huile	012824



La société **Nevo**, qui existe depuis 40 ans, s'est développée autour de **deux spécialités distinctes** :

Nevo Therm : les technologies de la chaleur et du froid dans les locaux industriels, tertiaires et commerciaux

Nevo Clean : les matériels et produits de nettoyage industriel

- **Chauffage fixe et mobile** : générateurs d'air chaud, électricité, fioul, gaz, brûleurs polycombustibles
- **Climatisation fixe et mobile**
- **Ventilation fixe et mobile** (déstratification)
- **Déshumidification mobile**

Ces solutions sont disponibles à la **vente** (neuf et occasion) ou à la **location**

- **Machines de nettoyage** : aspirateurs professionnels et industriels, injecteurs-extracteurs, autolaveuses, balayeuses, monobrosses, nettoyeurs haute pression, ...; disponibles à la vente (neuf et occasion) ou à la location
- **Matériel de nettoyage** : tapis, raclettes, pelles, manches, seaux et mesures, éponges, perches et brosses, gamme alimentaire, gamme arrosage, gamme EPI, gamme essuyage, balais, frottoirs, serpillières...
- **Produits de nettoyage** : sol et surface, vaisselle, linge, WC, fours, bois et moquettes, vitres, désodorisation, lavage des mains,...



Fabrication et négoce

NEVO est à votre service depuis 1973

