

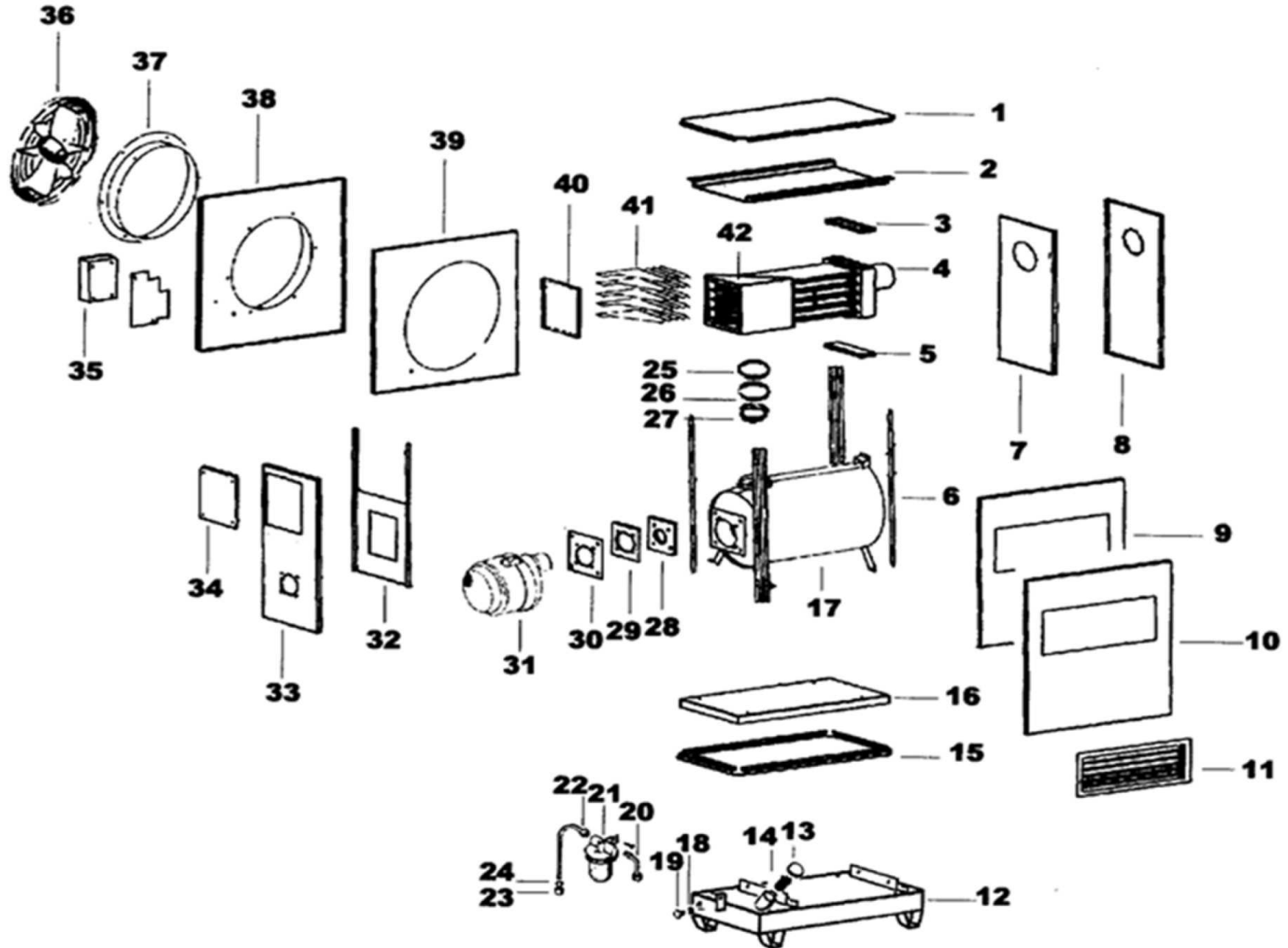
Pièces détachées

Kroll®

25SL

Avant 2005





Liste des pièces de rechange 25SL - avant 2005

Rep.	Deutsch	English	Français	EDV-Nr.
1	Deckel	Cover	Capot	032094
2	Strahlenschutzblech	Protective screen	Manteau intérieur	031785
3	Reinigungsdeckel	Cleaning cover	Couvercle de nettoyage	027853
	Dichtung	Seal	Joint	005256
4	Rohrstutzen	Flue connector	Buse de départ	027830
5	Reinigungsdeckel	Cleaning cover	Couvercle de nettoyage	027853
	Dichtung	Seal	Joint	005256
6	Stützprofil	Support	Support	031774
7	Strahlenschutz	Protective screen	Manteau intérieur	031784
8	Rückwand	Rear panel	Paroi arrière	031780
9	Strahlenschutz	Protective screen	Manteau intérieur	031783
10	Ausblas-Seitenwand	Air outlet side panel	Paroi de sortie latérale	031779
11	Luftlenkjalousie	Air outlet louvre	Lamelles orientables	005499
12	Tank	Tank	Réservoir	034743
13	Tankdeckel	Tank lid	Couvercle du réservoir	005620
14	Tanksieb	Tank strainer	Tamis du réservoir	005677
15	Boden	Bottom plate	Tôle de fond	031775
16	Zwischenboden	Intermediate bottom	Fond intermédiaire	031811
17	Brennkammer	Combustion chamber	Chambre de combustion	027818
18	Dichtring	Seal	Joint	003968
19	Verschlussstopfen	Blanking plug	Bouchon fermeture	003654
20	Winkel-Einschraubverschraubung	Corner threaded joint	Vissage à insertion pour cornière	003807
21	ÖlfILTER	Oilfilter	Filtre fuel	005883
22	Saugleitung	Suction pipe	Conduite d'aspiration	002354
23	Überwurfmutter	Srew-cap	Ecrou-chapeau	003407
24	Schneidring	Cutting ring	Bague coupante	003393
25	Spannring	Clamping-ring	Tendeur	001305

26	Zentrierring	Centring	Centrage	
27	Durchzugsdichtung	Seal	Joint	012834
28	Isolierung	Insulating	Isolateur	027004
29	Brennkammer - Gegenflansch	Counter flange combustion chamber	Contre-bride chambre de combustion	026386
30	Brennerplatte	Burner disk	Plaque de brûleur	028593
31	Brenner	Burner	Brûleur	027485
32	Strahlenschutz	Protective screen	Manteau intérieur	031781
33	Vorderwand	Front panel	Paroi frontale	031776
34	Abdeckwand	Cover	Capot	031777
35	Schaltgehäuse	Control box	Boîtier de commande	031795
36	Axialgebläse	Fan axial	Ventilateur axial	026698
37	Wandring	Inlet	Introduction	027364
38	Ansaug-Seitenwand	Air inlet side panel	Paroi d'aspiration	031778
39	Strahlenschutz	Protective screen	Manteau intérieur	031782
40	Reinigungsdeckel	Cleaning cover	Couvercle de nettoyage	027230
	Dichtung	Seal	Joint	005256
41	Wirbulatoren	Turbulator	Turbulateur	0292285x
42	Wärmetauscher	Heat exchanger	Echangeur de chaleur	031787



La société **Nevo**, qui existe depuis 40 ans, s'est développée autour de **deux spécialités distinctes** :

Nevo Therm : les technologies de la chaleur et du froid dans les locaux industriels, tertiaires et commerciaux

Nevo Clean : les matériels et produits de nettoyage industriel

- **Chauffage fixe et mobile** : générateurs d'air chaud, électricité, fioul, gaz, brûleurs polycombustibles
- **Climatisation fixe et mobile**
- **Ventilation fixe et mobile** (déstratification)
- **Déshumidification mobile**

Ces solutions sont disponibles à la **vente** (neuf et occasion) ou à la **location**

- **Machines de nettoyage** : aspirateurs professionnels et industriels, injecteurs-extracteurs, autolaveuses, balayeuses, monobrosses, nettoyeurs haute pression, ...; disponibles à la vente (neuf et occasion) ou à la location
- **Matériel de nettoyage** : tapis, raclettes, pelles, manches, seaux et mesures, éponges, perches et brosses, gamme alimentaire, gamme arrosage, gamme EPI, gamme essuyage, balais, frottoirs, serpillières...
- **Produits de nettoyage** : sol et surface, vaisselle, linge, WC, fours, bois et moquettes, vitres, désodorisation, lavage des mains,...



Fabrication et négoce

NEVO est à votre service depuis 1973

