

25SL, 40SL, 55SL, 70SL



880507

Warmflufferzeuger

Space heater

Générateur
d'air chaud

Betriebs-
anleitung

Instruction
handbook

Notice
d'instruction



	Seite		Page		Page
Vorschriften	2	Regulations	2	Directives	2
Transportschäden	2	Damage during transport	2	Dommages au cours du transport	2
Übersicht	3	Overall view	3	Schéma d'ensemble	3
Anschlüsse	4	Connection	4	Raccordements	4
Technische Daten	5	Technical data	5	Caractéristiques techniques	5
Inbetriebnahme	6	Setting into operation	6	Mise en marche	6
Wartung	8	Servicing	8	Entretien	8
Einzelteile	10	Component parts	10	Nomenclature	10
Schaltplan	12	Circuit diagram	12	Schéma électrique	12
Störungen und Abhilfe	13	Malfunction and remedy	14	Les pannes et les moyens d'y remédier	15
Garantieanforderungen	16	Guarantee request	17	Demande de garantie	18
Konformitätserklärung	19	EC - Conformity	19	Déclaration de conformité CE	19
Garantie	20	Guarantee	20	Garantie	20

Vorschriften

Bei der Aufstellung eines Warm-
luftheizers sind die für das
jeweilige Bundesland gültigen
Bestimmungen und Verordnun-
gen für Feuerstätten und
DIN 4794 Teil 5 zu beachten.

Regulation

The general regulations as
issued by the Board of Works
in your country and the
accident prevention regulations
are to be followed during instal-
lation.

Directives

Sur le lieu du montage du
générateur, les directives
générales des services d'urba-
nisme et de lutte contre l'incendie
sont valables.

Transportschäden

Transportschäden müssen auf dem
Speditionsannahmeschein vermerkt und
vom Fahrer quittiert werden. Technische
Störungen müssen unverzüglich Ihrem
Händler angezeigt werden. Gerät erst nach
Instandsetzung in Betrieb nehmen.

Damage during transport

Transport damages must be noted on the
forwarders receipt and signed by the driver.
Your dealer must be notified of any
technical damage before the appliance is
assembled and set into operation. The
heater is only to be started up after competent
repair.

Dommages au cours du transport

Les dommages survenus au cours du
transport doivent être notés sur le bon
reception et signé par le conducteur. Des
dommages techniques doivent être signalés
sous 48 heures avant le montage et la mise
en service auprès de votre revendeur. Ne
mettre l'appareil en service qu'après la
remise en état.

Die Warmluftheizer sind nach
DIN 4794 Teil 1 + 3
geprüft

Ausgabe : 880507
Zeichnungs-Nr. **034050**
Technische Änderungen im Sinne der
Produktverbesserung vorbehalten.

Urheberrecht und Hersteller :
Firma Kroll GmbH

The space heaters are proved in accordance
to **DIN 4794 part 1 + 3**

Edition: 880505
Drawing number: **034050**
Technical changes in the sense of product
improvement reserved

Privilege of the producer:
Firma Kroll GmbH

Le générateur d'air chaud sont prouvé
selon

DIN 4794 part 1 + 3

Edition 880505
No. du dessin: **034050**

Toute modification réservée dans le but
d'amélioration du produit

Droit du fabricant:
Sté Kroll GmbH



Anschlüsse



Elektroanschluß

Der Elektroanschluß muß nach DIN 4794 Teil 5, Absatz 7 erfolgen und darf nur von einem zugelassenen Fachbetrieb vorgenommen werden. Bei Drehstrom auf richtige Laufrichtung achten. Motorschutz richtig einstellen.



Raumthermostat

Montage nicht in kaltem oder warmem Luftstrom.



Ölanschluß

Der Anschluß erfolgt durch den Brennerkundendienst und muß nach DIN 4794 Teil 5, Absatz 6 ausgeführt werden.



Ölbrenner

Die Einstellung und Inbetriebnahme darf nur vom Kundendienst des jeweiligen Brennerfabrikates vorgenommen werden. Die von dem Brennerhersteller vorgegebenen Werte sind unbedingt einzuhalten.



Brenner-Kundendienst

Die Firma Kroll empfiehlt einen Wartungsvertrag abzuschließen.

Einsatzbereich

- Beheizung von Lagerräumen
- für Arbeitsplätze in großen Werkhallen oder Werkstätten
- Beheizung von Gewächshäusern
- für Montage und Reparatur
- für Verkaufsräume

Für den Hausgebrauch nicht geeignet !

Die Warmluftzerzeuger dürfen **nur** von Personen bedient werden, die in der Bedienung unterwiesen sind.

Connection



Power connection

The electrical connection must be carried out to applicable standard (equivalent to DIN 4794 part 5 paragraph 7) and only by an approved specialist firm. Pay attention to correct running direction with the three -phase



Room thermostat

Do not mount in a cold or warm air stream



Oil connection

The connection will be made by the burner service.



Oil burner

The adjusting and setting into operation may only be carried out by after-sale service of the respective burner manufacturer or an authorized specialist firm. The values given by the burner manufacturer must be complied with.



Burner service

Kroll recommends taking out a service contract.

Scope of application

- heating warehouses and stores
- heating of places of work in big shop floors and workshops
- heating greenhouses
- for assembling and repairing
- for heating of sales rooms

Not suitable for household use !

These space heaters must be used only by persons who have been instructed about their operation.

Raccordement



Raccordement électrique

Le raccordement électrique doit respecter la norme DIN 4794 partie 5, paragraphe 7 et doit être obligatoirement effectué par un technicien agréé, dans les règles de l'art.



Thermostat d'ambiance

Montage dans un endroit approprié hors de portée d'un courant d'air froid ou chaud.



Le raccordement est effectué par le service après vente du brûleur



Raccordement fuel Brûleur au fuel

Le réglage et la mise en service du brûleur doivent être exécutés par le service après vente du fabricant des brûleurs ou par un spécialiste agréé. Les valeurs indiquées par le constructeur des brûleurs sont à respecter impérativement.



Service après vente brûleurs

La société Kroll conseille des souscrire un contrat d'entretien.

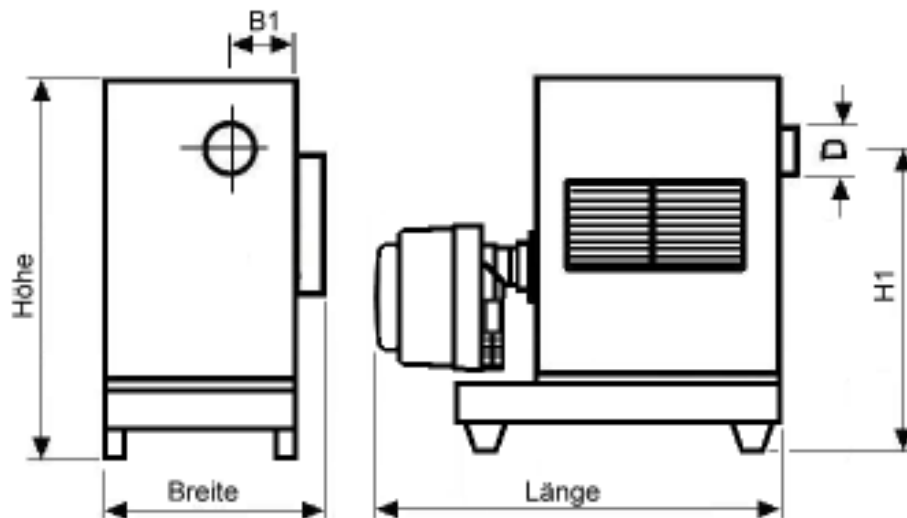
Domaine d'application

- chauffage d'entrepôts
- chauffage des places de travail dans de grand halls d'usine et des ateliers
- le chauffage de serres
- pour montage et la réparation
- chauffage des locaux de vente

Nes sont pas adapté aux emplois ménagers !

Les générateurs d'air chaud doivent uniquement **être** commandés par des personnes initiées.

Technische Daten		Technical data		Caractéristiques techniques								
Wärmulfterzeuger Standard Ölbefeuert		Space heater Standard Oil-fired		Générateur d'air chaud Standard Brûleur fuel								
Brennstoff		Fuel		Combustible		Heizöl EL / Fuel oil / Fuel						
Brennstoffverbrauch		Fuel consumption		Consommation de combustible		kg/h	2,4	3,4	4,6	5,9		
Brennstoff		Fuel		Combustible		Erdgas E / Natural gas / Gaz naturel						
Brennstoffverbrauch		Fuel consumption		Consommation de combustible		m³/h	2,12	3,37	5,3	6,7		
Nennwärmeleistung		Nominal heating efficiency		Puissance nominale		kW	25,5	36,5	51	64		
Nennwärmebelastung		Rated heat load		Puissance calorifique maximale		kW	28	40	55	70		
Nennluftvolumenstrom		Nominal air delivery		Débit d'air nominal		m³/h	1600	2250	3900	4950		
Luftvolumenstrom		Air delivery		Débit d'air		m³/h	2050	2900	4900	5500		
Temperaturerhöhung (Δt)		Rise in Temperature (Δt)		Augmentation de température(Δt)		Kelvin	46	45	43	49		
Nenndruck		Nominal pressure		Pression nominale		Frei ausblasend						
Stromverbrauch		Electrical power consumption		Consommation électrique		V/Hz/ A	230~/50/ 1,76	230~/50/ 2,33	230~/50/ 3,4	230~/50/ 4,6		
Elektroanschluss		Electrical connection		Alimentation électrique		kW	0,38	0,5	0,74	0,92		
Abgasrohr Ø		Flue pipe Ø		Tuyau de cheminée Ø		mm	130	130	130	180		
Geräuschpegel Ölbrenner		Sound pressure level Oilburner		Pression acoustique Brûleur à gaz		dB(A)	64	66	65	67		
Abmessungen		Dimension		Dimension								
Länge		Length		Longueur		mm	1192	1292	1413	1611		
Breite		Width		Largeur		mm	590	660	750	850		
Höhe		Height		Hauteur		mm	965	1045	1220	1440		
Rohrstutzen Ø		Flue pipe Ø		Tuyau de cheminée		mm	130	130	130	180		
Maß B1 H1		Measure B1 H1		Dimension B1 H1		mm mm	190 783	195 872	234 996	269 1173		
Tankinhalt		Tank capacity		Capacité réservoir		l	47	57	77	97		
Gewicht mit Brenner		Weight with burner		Poids avec brûleur		kg	106	129	176	229		
Schutzart		Type of protection		Protection		IP 44						
Gebläse – Type		Fan type		Ventilateur type		Ziehl-Abegg FE035		Ziehl-Abegg FE040-4E0	Ziehl-Abegg FE045	Ziehl-Abegg FE050		
Gebläsedrehzahl		Fan PH		Nombre de tours ventilateur		Upm	1400	1320	1310	1210		
Schornsteinzug		Chimney draft		Tirage de cheminée		mbar	0					
Giersch/Bentone												
Ölbrenner - Type		Oilburner type		Brûleur fuel – type		R1-V-WLE		R1-V-WLE	R1-V-WLE	R 20- WLE - K 44		
Druck Ölpumpe		Pressure oil pump		Pression de la pompe à fuel		bar	11	12	13,5	13,5		
Düse		Nozzle		Gicleur		0,6/60°S Danfoss		0,85/60°S Danfoss	1,1/60°S Danfoss	1,35/60°S Steinen		
Siehe BrennerBe- triebsan- leitung	Maß „A“		See ope- rating instruc-tion burner	Measure „A“		Voir notice d'instru- ction de brûleur	Dimension „A“					
	Maß „C“			Measure „C“			Dimension „C“		mm	7	10	13
						mm	35	35	35	40		



Die Steuerung des Warmlufterzeugers und des Brenners erfolgt über den Wahlschalter über den Raumthermostat oder die Tag- und Nachtautomatik

The space heater and burner are controlled by the selector switch and by means of a room thermostat or via control for week program

La commande du générateur d'air chaud et du brûleur s'effectue par le commutateur et le thermostat d'ambiance ou par le control nuit-jour



Stromanschluß

Am Stromnetz 230V/50Hz anschließen. Auf Baustellen entsprechend VDE 0100, Teil 704 an besonderen Speisepunkten mit Fehlerschutzstromeinrichtung anschließen



Power connection

Connect to 230V/50Hz
On building sites the connection to the mains electrical isolator must be in accordance to your country's regulations.



Raccordement électrique

Raccorder au reseau 230V/50Hz. Selon normes en vigueur.

Heizen mit Raumthermostat

- 1 Wahlschalter auf Heizen stellen
- 2 Gewünschte Raumtemperatur am Raumthermostat einstellen
Der Warmlufterzeuger wird aufgeheizt. Bei +40°C Gerätetemperatur (Werkseinstellung) wird das Gebläse in Betrieb gesetzt. Nach Erreichen der eingestellten Raumtemperatur schaltet der Brenner ab. Nach Unterschreitung der eingestellten Raumtemperatur schaltet der Brenner automatisch wieder ein.

Heating with room thermostat

- 1 Set selector switch to Heating
- 2 Set the desired room temperature
The space heater heats up. When internal temperature of the appliance reaches +40°C (factory setting), the fan is set into operation. The burner switches off when the set room temperature is reached. The burner is automatically switched on again when the room temperature falls below this value.

Chauffage avec thermostat d'ambiance

- 1 Régler le commutateur sur position Chauffage
- 2 Indiquer la température ambiante désirée.
Le générateur d'air chaud est préchauffé. Lorsque l'intérieur de l'appareil a atteint +40°C, le ventilateur se met en route. Lorsque la température ambiante est obtenue le brûleur s'arrête. Quand la température ambiante descend en-dessous de la température désirée, le brûleur se remet en route automatiquement.

Heizen mit Tag- und Nachtautomatik

- 3 Tag- und Nachtautomatik installieren und gemäß Betriebsanleitung programmieren - danach Vorgehensweise wie „Heizen mit Raumthermostat“

Heating with day/night mechanism

- 3 Instal control for week program according technical manual whe follow as if „heating with room thermostat“

Chauffage avec jour/ mécanisme de nuit

- 3 Installez le control nuit-jour selon manual technique, puis procédez comme „chauffer avec thermostat d'ambiance“

Abschalten

- 5 Wahlschalter auf „0“ stellen
Ein mehrmaliges Anlaufen des Gebläses dient zur Abführung der im Warmlufterzeugers verbliebenen Rest- und Stauwärme.
- Das Gebläse muß Brennkammer und Wärmetauscher abkühlen - **Überhitzungsgefahr !**

Turning off

- 5 Set selector switch to „0“
The fan will repeatedly start up in order to remove residual heat from the space heater.
- The fan must cool the combustion chamber and heat exchanger - **danger of over-heating !**

Arret

- 5 Régler le commutateur sur position „0“
Un démarrage répété du ventilateur a pour but d'éliminer la chaleur retenue à l'intérieur de l'appareil.
- Le ventilateur doit refroidir la chambre de combustion et l'échangeur de chaleur - **danger de surchauffe !**

Erst nach Abkühlung des Warmlufterzeugers Strom- und Hauptschalter abschalten.
Zu widerhandlung schließt Werks-garantie aus.

Do not switch off electrical supply and master switch until the space heater has cooled down.
Non-compliance invalidates the factory guarantee.

Il faut attendre le refroidissement complet du générateur d'air chaud avant de couper l'interrupteur principal et l'alimentation électrique.
Un non-respect de ces indications exclut l'acceptation de garantie d'usine.

Lüften

- 6 Wahlschalter auf Lüften stellen
Das Gebläse läuft ohne Brenner im Dauerbetrieb für die Raumbelüftung. (Vorhandenen Raumthermostat auf 0°C stellen)

Ventilation

- 6 Set selector switch to Ventilation
The fan runs continuously with the burner for the room ventilation (In cas of a room thermostat set to 0°C)

Ventilation

- 6 Régler le commutateur sur position Ventilation.
Le ventilateur tourne „sans“ brûleur, en fonctionnement en continu pour l'aération du local. (Si'il y a thermostat d'ambiance, le régler sur 0°C)



Netzstecker erst ziehen, wenn das Gerät vollständig abgekühlt ist.

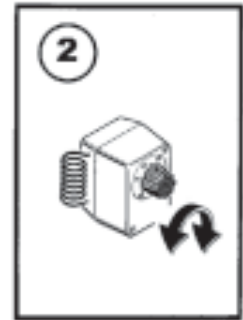
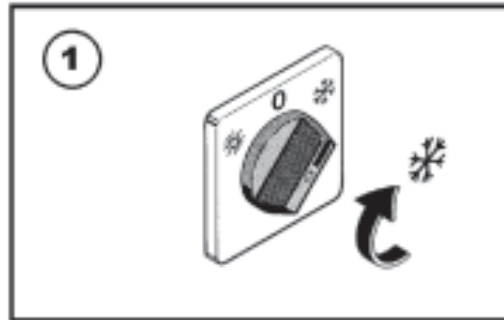


Remove power supply plug when the heater has entirely cooled down.

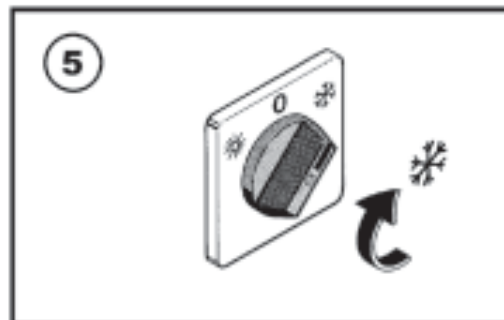
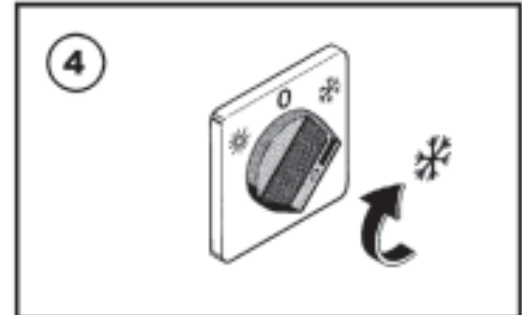
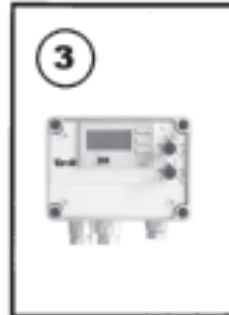


Retirer la prise d'alimentation du secteur seulement lorsque l'appareil est complètement refroidi.

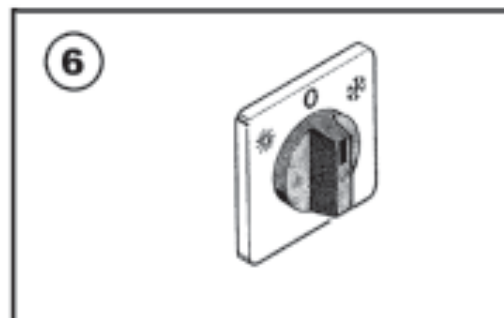
Heizen *mit* Raumthermostat
Heating *with* room thermostat
Chauffage avec thermostat
d'ambiance



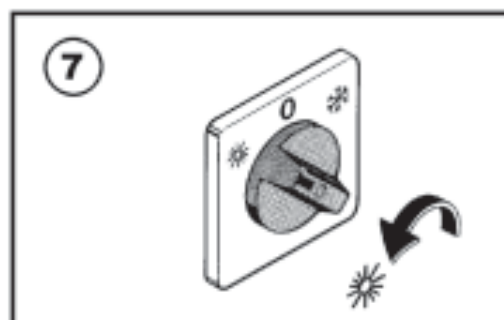
Heizen mit
Tag- und Nachtautomatik
Heating with day/night
mechanism
Chauffage avec
jour/mécanisme de nuit



Abschalten
Switching off
Arrêt



Lüften
Ventilation
Ventilation





Wartung

Der Wärmetauscher und die Brennkammer sollten nach DIN 4794 mind. einmal pro Jahr gründlich gereinigt und durch einen Fachkundigen geprüft werden.

Die Firma Kroll empfiehlt, einen Wartungsvertrag abzuschließen.

⚠ Bei allen Arbeiten am Warmluft-erzeuger Wahlschalter auf „0“ stellen. Nach Abkühlung des Warmlufters unbedingd Strom-Hauptschalter abschalten.



Servicing

The heat exchanger and the combustion chamber should be thoroughly cleaned and checked by a specialist at least once a year.

Kroll recommends taking out a service contract.

⚠ Set selector switch to „0“ before starting maintenance work on the space heater. After the heater has cooled down, the main power switch must be turned off.



Entretien

Conformément à la norme DIN 4794, l'échangeur de chaleur et chambre de combustion doivent être nettoyés à fond et vérifiés au moins une fois par un spécialiste. La société Kroll conseille de souscrire à un contract d'entretien.

⚠ Lors de tous travaux sur le générateur d'air chaud, il faut positionner le commutateur sur „0“. Après refroidissement du générateur d'air chaud, il faut absolument débrancher l'interrupteur général.

① Reinigung Brennkammer

Strom abschalten (siehe oben)

4 Befestigungsschrauben am Brennerflansch lösen und den Brenner abnehmen

Brennkammer mit Bürste und Staubsauger durch die Öffnung reinigen

Brenner mit den 4 Befestigungsschrauben wieder am Brennerflansch anschrauben

① Cleaning of combustion chamber

Turn off electrical supply (see above)

Loosen 4 clamping bolts on burner bracket. Remove burner.

Clean combustion chamber with brush and vacuum cleaner through the opening

Fixing the burner with 4 clamping screws on the burner bracket.

① Nettoyage de la chambre de combustion

Débrancher le courant électrique (voir ci-dessus).

Désserer les 4 vis de fixation à la bride du brûleur et enlever le brûleur
Par l'ouverture, nettoyer la chambre de combustion à l'aide d'une brosse et d'un aspirateur

Fixer le brûleur avec les 4 vis de serrage à la bride du brûleur

② Reinigung Wärmetauscher

Strom abschalten (siehe oben)

Nach Entfernen der Abdeckwand Reinigungsdeckel abschrauben, Dichtungsband, wenn schadhaft entfernen und mittels Bürste und Staubsauger reinigen.

Danach neues Dichtungsband anbringen und in umgekehrter Reihenfolge wieder zusammenbauen.

② Cleaning of heat exchanger - suction side

Turn off electrical supply (see above)

After have removing the corresponding front panel, loosen the cleaning cover, remove the seal, if it is damaged and clean by means of brush and aspirator.

Put on new seals and mount in reversed order.

② Nettoyer d'échangeur de chaleur - côte d'aspiration

Débrancher le courant électrique (voir ci-dessus)

Après avoir enlevé le paroi frontale correspondants, dévisser le couvercle de nettoyage, enlever le joint lorsque il et détériorée et nettoyer par brosse et aspirateur.

Puis mettre un nouveau joint et remonter à l'ordre inversé.

③ Reinigung Wärmetauscher - Auslasskammer

Strom abschalten (siehe oben)

Nach Entfernen der entsprechenden Gehäusewände, Reinigungsdeckel abschrauben, Dichtungsband entfernen und mittels Bürste und Staubsauger reinigen.

Danach neues Dichtungsband anbringen und in umgekehrter Reihenfolge wieder zusammenbauen.

③ Cleaning of heat exchanger - outlet chamber

Turn off electrical supply (see above)

After having removed the corresponding side panels, loosen the cleaning cover, remove the seal and clean by means of brush and aspirator.

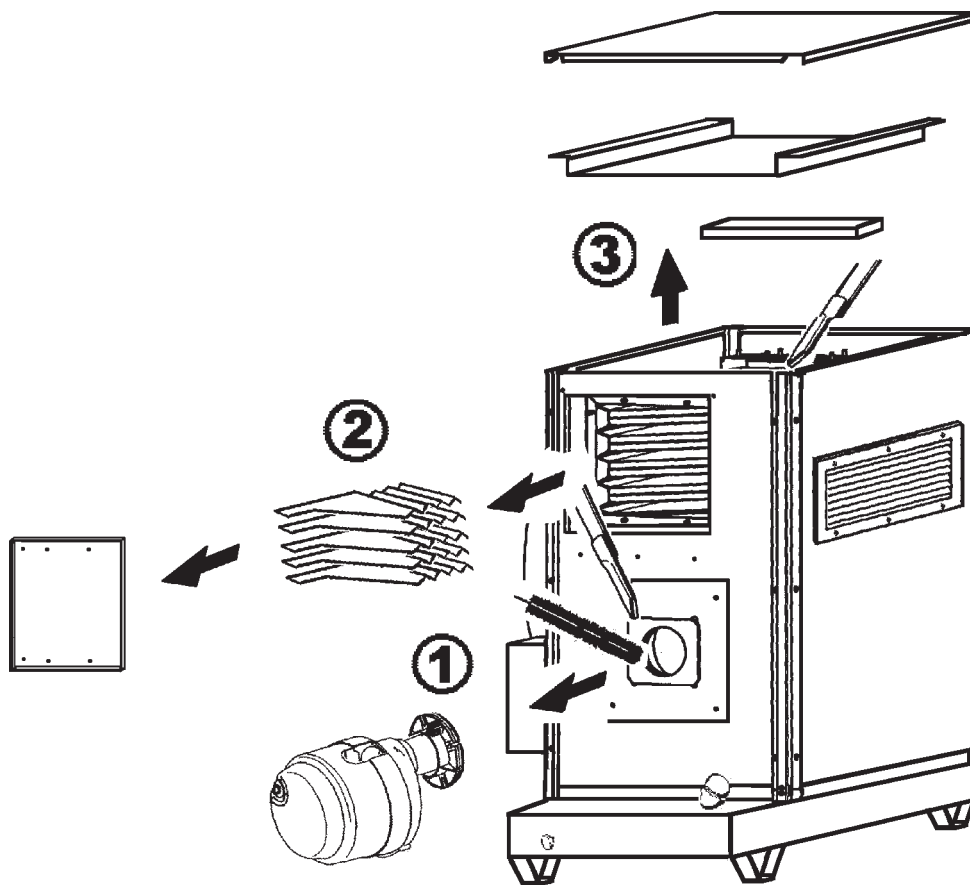
Then put on new seals and mount in reversed order

③ Nettoyer d'échangeur de chaleur - côte soufflage

Débrancher le courant électrique (voir ci-dessus)

Après avoir enlevé les parois latérales correspondants, dévisser le couvercle de nettoyage, enlever le joint et nettoyer par brosse et aspirateur.

Puis mettre un nouveau joint et remonter à l'ordre inversé.



Brenner - Kundendienst

Der Brenner sollte mindestens einmal im Jahr überprüft und einreguliert werden, dabei muß der Ölfiltereinsatz überprüft werden. Die Arbeiten dürfen **nur** vom Kundendienst oder einem autorisierten Fachbetrieb vorgenommen werden.



Burner after sales service

The burner should be checked and adjusted once annually. On this occasion, the oil filter insert and the burner jet have to be replaced. This work must **only** be made by after sales service or an authorized specialist firm.



Service après-vente brûleur

Le brûleur devrait être vérifié et réglé au moins une fois par an. En cette occurrence, le cartouche filtrante et la buse du brûleur doivent être remplacées. Ces travaux ne doivent être effectués que par le service après vente ou bien un spécialiste agréé.



Reinigung Luftfilter

Bei Warmluftgeräten mit Luftfilter sollten diese entsprechend der Verunreinigung gereinigt oder erneuert werden.



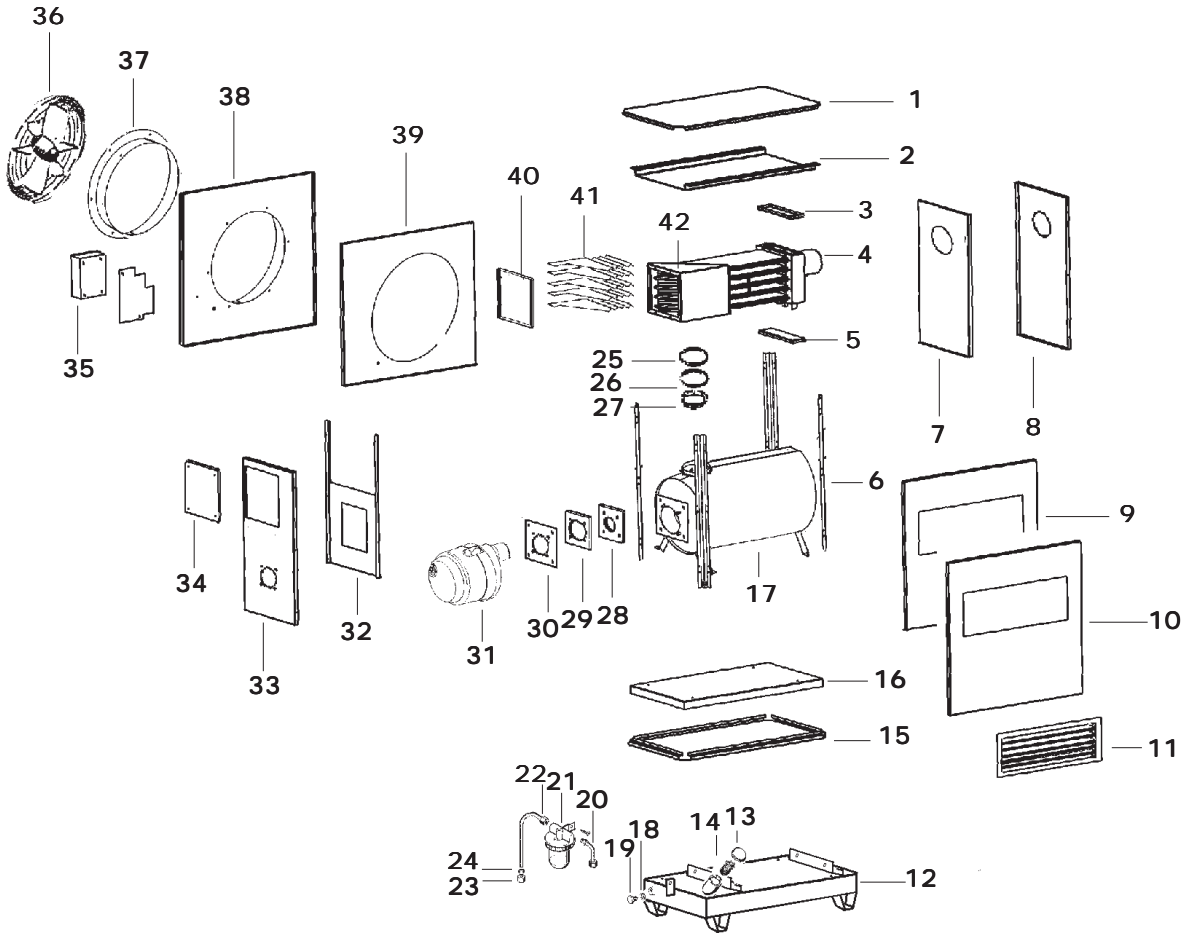
Cleaning the air filter

Air filters should be cleaned or replaced, depending on their condition.



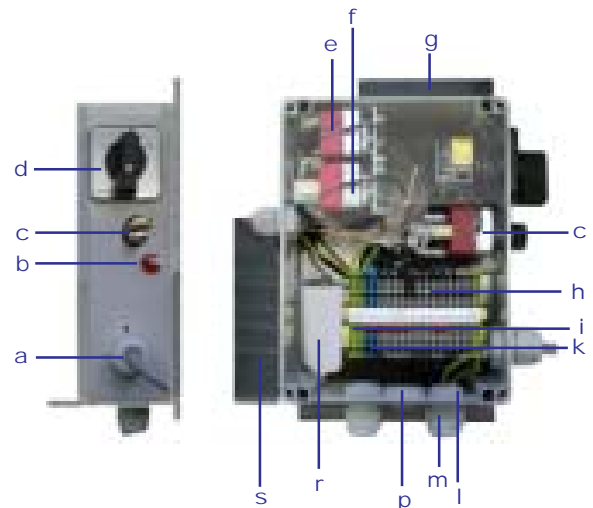
Nettoyage des filtres à air

Lorsque les générateurs d'air chaud sont équipés de filtres à air, ceux-ci devront être nettoyés ou remplacés si nécessaire.

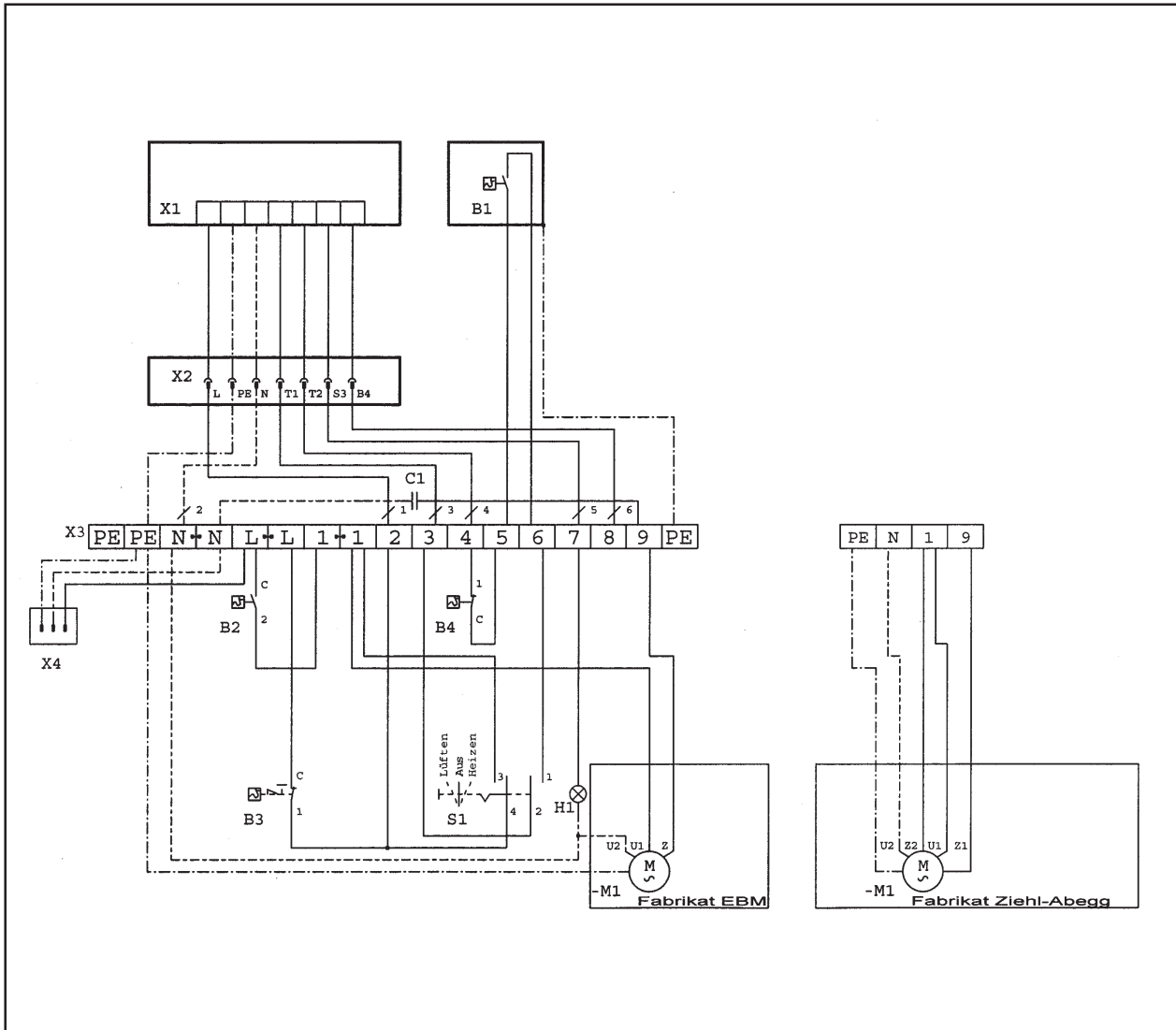


				25SL bis 70SL
35	Schaltgehäuse	Control box	Boîtier de commande	031795
a	Brennerkabel	Burner cable	Câble du brûleur	029251
b	Signalleuchte rot	Signal lamp red	Lampe témoin rouge	006501
c	Sicherheitstemperaturbegrenzer	Overheat thermostat	Limiteur de température	026704
d	Nockenschalter	Snap switch	Combinateur à cames	028307
e	Temperaturregler	Temperature regulator	Régulateur de température	026705
f	Temperaturwächter	Overheat thermostat	Contrôleur de température	026706
g	Schaltgehäuse	Control box	Boîtier de commande	027185
h	Zugfederklemme grau	Connecting strip grey	Barre à bornes gris	025452
i	Zugfederklemme blau	Connecting strip blue	Barre à bornes blue	025451
k	Zugfederklemme grün/gelb	Connecting strip green/yellow	Barre à bornes verte/jaune	025453
l	Gegenmutter	Locking corner	Contre-écrou	023208
m	Kabelverschraubung	Cable screwing	Raccord de câble	022993
p	Verschlussschraube	Screw plug	Vis de fermeture	023204
r	Kondensator	Capacitor	Condensateur	25H 10µF = 005715 40H 4µF = 027544 55H 14µF = 027545
s	Halblech Schaltgehäuse	Mounting plate control box	Support pour boîtier de commande	031794

Position 35 - Schaltgehäuse
Position 35 - Control box
Position 35 - Boîtier de commande



			25 SL	40 SL	55 SL	70 SL	
1	Deckel	Cover	Capot	032094	028080	032220	033910
2	Strahlenschutzblech	Protective screen	Manteau intérieur	031785	031807	032226	033916
3	Reinigungsdeckel	Cleaning cover	Couvercle de nettoyage	027853	027853	027853	027853
	Dichtung	Seal	Joint	005256	005256	005256	005256
4	Rohrstutzen	Flue connector	Buse de départ	027830	027830	027830	002807
5	Reinigungsdeckel	Cleaning cover	Couvercle de nettoyage	027853	027853	027853	027853
	Dichtung	Seal	Joint	005256	005256	005256	005256
6	Stützprofil	Support	Support	031774	031796	032213	033903
7	Strahlenschutz	Protective screen	Manteau intérieur	031784	031806	032225	033915
8	Rückwand	Rear panel	Paroi arrière	031780	031802	032219	033909
9	Strahlenschutz	Protective screen	Manteau intérieur	031783	031805	032224	033914
10	Ausblas-Seitenwand	Air outlet side panel	Paroi de sortie latérale	031779	031801	032218	033908
11	Luftklappe	Air outlet louvre	Lamelles orientables	005499	027866	005862	033972
12	Tank	Tank	Réservoir	034743	034045	034748	034053
13	Tankdeckel	Tank lid	Couvercle du réservoir	005620	005620	005620	005620
14	Tanksieb	Tank strainer	Tamis du réservoir	005677	005677	005677	005677
15	Boden	Bottom plate	Tôle de fond	031775	031797	032214	033904
16	Zwischenboden	Intermediate bottom	Fond intermédiaire	031811	031812	032221	033911
17	Brennkammer	Combustion chamber	Chambre de combustion	027818	027890	027904	027841
18	Dichtring	Seal	Joint	012778	012778	012778	012778
19	Verschlussstopfen	Blanking plug	Bouchon fermeture	003654	003654	003654	003654
20	Winkel-Einschraub- verschraubung	Corner threaded joint	Vissage à insertion pour cornière	003807	003807	003807	003807
21	Ölfilter	Oilfilter	Filtre fuel	005883	005883	005883	005883
22	Saugleitung	Suction pipe	Conduite d'aspiration	002354	002354	002354	002354
23	Überwurfmutter	Srew -cap	Ecrou-chapeau	003407	003407	003407	003407
24	Schneidring	Cutting ring	Bague coupante	003393	003393	003393	003393
25	Spannring	Clamping-ring	Tendeur	001305	001305	001305	001314
26	Zentrierring	Centring	Centrage				001773
27	Durchzugsdichtung	Seal	Joint	012834	012834	012834	011563
28	Isolierung	Insulating	Isolateur	027004	027004	027004	027004
29	Brennkammer - Gegenflansch	Counter flange combustion chamber	Contre-bride chambre de combustion	026386	026386	026386	026386
30	Brennerplatte	Burner disk	Plaque de brûleur	028593	028593	028593	028593
31	Brenner	Burner	Brûleur	027485	027486	027487	005785
32	Strahlenschutz	Protective screen	Manteau intérieur	031781	031803	032222	033912
33	Vorderwand	Front panel	Paroi frontale	031776	031798	032215	033905
34	Abdeckwand	Cover	Capot	031777	031799	032216	033906
35	Schaltgehäuse	Control box	Boîtier de commande	037195	031795	037195	031795
36	Axialgebläse	Fan axial	Ventilateur axial	026698	026699	026700	026701
37	Wandring	Inlet	Introduction	027364	027365	027368	027369
38	Ansaug-Seitenwand	Air inlet side panel	Paroi d'aspiration	031778	031800	032217	033907
39	Strahlenschutz	Protective screen	Manteau intérieur	031782	031804	032223	033913
40	Reinigungsdeckel	Cleaning cover	Couvercle de nettoyage	027230	027230	027263	026366
	Dichtung	Seal	Joint	005256	005256	005256	005256
41	Wirblatoren	Turbulator	Turbulateur	029228 5x	029228 5x	029228 7x	029228 9x
42	Wärmetauscher	Heat exchanger	Echangeur de chaleur	031787	031809	032228	033918



Schaltplan

Circuit diagram

Schéma électrique

B1	Raumthermostat	Room thermostat	Thermostat d'ambiance
B2	Lüfterthermostat	Thermostat fan	Thermostat ventilateur
B3	Sicherheitstemperaturbegrenzer	Overheat thermostat	Limiteur de température
B4	Brennerthermostat	Thermostat burner	Thermostat brûleur
C1	Motorkondensator	Capacitor motor	Condensateur moteur
H1	Störlampe	Indicator light	Lampe de dérangement
M1	Lüftermotor	Motor fan	Moteur ventilateur
S1	Wahlschalter	Selector switch	Commutateur
TK1	Thermokontakt	Thermostat relay	Relais thermique
X1	Feuerungsautomat	Burner control	Boîtier de commande
X2	Brennerstecker	Burner plug	Prise du brûleur
X3	Klemmleiste Schaltgehäuse	Connecting strip Control box	Bornier boîtier de commande
X4	Netzstecker	Power cord	Câble d'alimentation



Vorsicht !

Alle Arbeiten an der elektrischen Anlage dürfen nur von einer Elektrofachkraft durchgeführt werden.

Hauptschalter erst abschalten, wenn das Gerät abgekühlt ist.

Siehe auch Betriebsanleitung des Öl bzw. Gasbrenners

Störungen	Mögliche Ursachen	Abhilfe
Der Warmlufterzeuger ist angeschlossen, jedoch: Brenner startet nicht , wenn der Wahlschalter auf Heizen gestellt wird	a) Kein Strom vorhanden b) Wahlschalter defekt c) Öl-/Gasbrenner zeigt Störungen d) Sicherheitstemperaturbegrenzer ist verriegelt e) Raumthermostat falsch eingestellt f) Motor oder Kondensator defekt	a) Hauptschalter und Sicherungen überprüfen b) Wahlschalter austauschen c) Öl-/Gasbrenner entstören, bei erneuter Störabschaltung nach 4 bis 5 Minuten Entstörknopf nochmals drücken, siehe auch Betriebsanleitung Brenner d) Entstörknopf Sicherheitstemperaturbegrenzer eindrücken e) Raumthermostat auf Einstellung überprüfen f) Motor und Kondensator überprüfen eventuell austauschen
Der Warmlufterzeuger ist angeschlossen und eingeschaltet Ölbrenner startet und geht sofort auf Störung	a) Kein Heizöl im Tank b) Luft im Brennstoffkreislauf c) Ölfilter verstopft d) Absperrhahn verschlossen e) Ölbrenner zeigt erneut Störung	a) Heizöl nachfüllen b) Verschraubungen im Brennstoffkreislauf auf Dichtheit prüfen c) Filtereinsatz austauschen d) Absperrhahn öffnen e) Siehe Betriebsanleitung Ölbrenner
Sicherheitstemperaturbegrenzer löst ständig aus	a) Temperaturwächter defekt	a) Warmluftthermostat austauschen
Temperaturwächter schaltet ständig	a) Temperaturwächter falsch eingestellt b) Gebläse startet nicht c) Brennstoffdurchsatz zu hoch	a) Temperaturwächter auf Einstellung überprüfen b) Gebläsemotor oder Kondensator überprüfen bzw. austauschen, eventuelle Motorschutzschalter und Riemtrieb überprüfen c) Auf angegebenen Brennstoffdurchsatz einregulieren
Signalleuchte am Schaltgehäuse leuchtet	a) Brennerstörung	a) Siehe Betriebsanleitung Brenner
Der Warmlufterzeuger ist angeschlossen, jedoch: Gebläse startet nicht , wenn der Wahlschalter auf Lüften gestellt wird	a) Kein Strom vorhanden b) Gebläse defekt c) Kondensator defekt	a) Hauptschalter und Sicherungen überprüfen b) Gebläse austauschen c) Kondensator überprüfen
Der Warmlufterzeuger ist eingesteckt, läuft nicht	a) Kein Strom vorhanden b) Feinsicherung hat ausgelöst	a) Zuleitung überprüfen b) Feinsicherung ersetzen



Warning !

All work on the electrical installation must be carried out by a qualified electrician.

Pull power supply plug only when the heater has cooled down

See also operating instructions for oil-/gasburner

Malfunction	Possible Cause	Remedy
The space heater is connected up, but : The heater does not start, when the selector switch is set to heating	a) No electrical supply b) Defective selector switch c) Oil-/gasburner indicates a malfunction d) Overheat thermostat is locked e) Room thermostat falsely set	a) Check main switch and fuses b) Replace selector switch c) Reset oil-/gasburner if burner cuts again, press reset button after 4 to 5 min. See operating instruction for burner d) Press reset button of overheat thermostat e) Check room thermostat setting
The space heater is connected up and switched on: The oil burner starts and immediately indicates a malfunction	a) No oil in the tank b) Air in fuel circuit c) Oil filter clogged d) Stopcock closed e) Oil burner indicates a malfunction again	a) Refill oil tank b) Check screwed connections of fuel circuit for leaks c) Change filter element d) Open stopcock e) See operating instructions oil burner
Overheat thermostat switches off	a) Defective temperature controller	a) Replace warm air thermostat
Temperature controller continually switches off	a) Temperature controller wrongly set b) Fan does not start c) Fuel flow rate too high	a) Check temperature controller setting b) Check fan motor or capacitor or replace it if necessary, eventual check motor protector switch and belt drive. c) Adjust fuel flow rate to given value.
Signal lamp at control box is on	a) Burner indicates malfunction	a) See operation instruction burner
The space heater is connected up, but : The fan does not start, when the selector switch is set to Ventilation	a) No electrical supply b) Defective fan c) Capacitor defective	a) Check main switch and fuses b) Replace fan c) Check capacitor
The heater is connected at electric supply but does not operate	a) No electrical supply b) Fuse has interrupted	a) Check electrical supply b) Replace fuses



Attention

Tous travaux sur l'installation électrique ne doivent être réalisés que par des électriciens spécialisés

Retirer la prise d'alimentation du secteur seulement lorsque l'appareil est complètement refroidi

Voir également les directives de service du brûleur fuel ou gaz

Panne	Causes possibles	Moyens d'y remédier
Le générateur d'air chaud est branché, mais le brûleur ne démarre pas lorsque le commutateur est sur position chauffage	<ul style="list-style-type: none"> a) Pas de courant b) Commutateur défectueux c) Brûleur fuel/gaz est en dérangement d) Limiteur de température est en sécurité e) Mauvais réglage du thermostat d'ambiance f) Moteur ou condensateur défectueux 	<ul style="list-style-type: none"> a) Vérifier l'interrupteur principal et les fusibles b) Remplacer le commutateur c) Réarmer le brûleur fuel/gaz si brûleur à nouveau en sécurité attendre 4 à 5 min. et réarmer une nouvelle fois (Cf: instructions de service de brûleur) d) Appuyer sur le bouton de réarmer e) Vérifier le réglage du thermostat d'ambiance f) Vérifier moteur ou condensateur et éventuellement le remplacer
Le générateur d'air chaud est branché, et mise en marche Le brûleur fuel démarre et se met en sécurité	<ul style="list-style-type: none"> a) Il n'y a pas de fuel dans le réservoir b) Il y a de l'air dans la circulation de combustible c) Le filtre fuel est encrassé d) Vanne d'arrêt fermée e) Brûleur en dérangement à nouveau. 	<ul style="list-style-type: none"> a) Remettre encore fuel b) Vérifier l'étanchéité de la boulonnerie de la circulation de combustible c) Remplacer la cartouche filtre d) Ouvrir la vanne d'arrêt e) Cf. Instructions de service du brûleur
Déclenchement du limiteur de température	<ul style="list-style-type: none"> a) Le thermique limite défectueux 	<ul style="list-style-type: none"> a) Remplacer l'airstat
Déclenchement constant du limiteur de température	<ul style="list-style-type: none"> a) Le thermique limite est mal régler b) Le ventilateur ne démarre pas c) Le débit du combustible est trop élevé 	<ul style="list-style-type: none"> a) Vérifier le réglage de thermique limite b) Vérifier: rotateur du ventilateur, condensateur, fusible et courroie. Remplacer si nécessaire. c) Régler le débit selon les indications
Lampe témoin au boîtier électrique s'allume	<ul style="list-style-type: none"> a) Le brûleur en dérangement 	<ul style="list-style-type: none"> a) Voir instructions de service de brûleur
Le générateur d'air chaud est branché, mais la ventilation ne se met pas en route lorsque le commutateur est sur position ventilation	<ul style="list-style-type: none"> a) Pas de courant b) Le ventilateur d'air chaud est défectueux c) Condensateur défectueux 	<ul style="list-style-type: none"> a) Vérifier l'interrupteur principal b) Remplacer le ventilateur d'air chaud c) Vérifier condensateur
Le générateur d'air chaud est branché mais ne fonctionne pas	<ul style="list-style-type: none"> a) Pas de courant b) Fusible fin à déclencher 	<ul style="list-style-type: none"> a) Vérifier alimentation électrique b) Remplacer fusible fin



Garantieanforderung

Telefon +49(0)71 44) 8 30-0 · Telefax +49(0)71 44) 8 30-1 00

Wir haben den nachfolgenden Kroll-Warmlufterzeuger/Warmluft-Heizungsanlage erhalten und vom angeführten Heizungsfachbetrieb bekommen.

Type				Fabr.-Nr.						
Unsere Adresse (Betreiber)				Unser Heizungsfachbetrieb (Errichter)						
_____				_____						
_____				_____						
_____				_____						
Telefon				Telefon						
Für die Bedienung und Wartung ist bei uns zuständig				Herr						
Am Abschluß eines Wartungsvertrages für das Gerät sind wir interessiert. Bitte informieren Sie uns:				<input type="checkbox"/>						
In die Funktion des Gerätes bzw. der Anlage wurden wir umfassend eingewiesen. Die Betriebsanleitung wurde uns übergeben. Wir bitten um Zusendung der Garantieurkunde.										
Ort		Datum		Stempel und Unterschrift Betreiber						
Montierter Brenner		<input type="checkbox"/> Öl		<input type="checkbox"/> Gas		<input type="checkbox"/> Öl/Gas-Combi				
Fabr.		Type		Nr.						
Meßwert	Ölbrenner				Gasbrenner					
	Düsenbestückung Düse		Öldurchsatz	Pumpenüberdruck	Gasart	Gasdüse	Fließdruck / Düse mbar		Gasdurchsatz m³/h	
	1. Stufe	2. Stufe	l/h	bar			1. Stufe	2. Stufe	1. Stufe	2. Stufe
Wärmebelastung Q _B gefahren kW	Brenner-Ansaugtemperatur °C	Abgas-temperatur °C	CO ₂	Abgas-verlust %	Rußziffer nach Bacharach	Wärme-Leistung Q _N kW	Luftmenge m³/h	Ausblas-temperatur im Mittel °C (Luft)	Ventilator-motor Strom aufnahme A/Phase	
Brenner einreguliert und in Betrieb genommen					Durch:					
Geräteaufstellung:		<input type="checkbox"/> im Heizraum		<input type="checkbox"/> in der Halle frei		<input type="checkbox"/> _____				
<input type="checkbox"/> mit Kanalanschlußlänge ca.										
Der Warmlufterzeuger / Warmluft-Heizungsanlage wurde von uns entsprechend der Installations- und Betriebsanleitung ordnungsgemäß installiert und in Betrieb genommen. Der Kunde wurde in die Wartung und Bedienung ausführlich eingewiesen.										
Liefer- / Aufstelldatum					Stempel und Unterschrift Fachbetrieb					
KD geprüft										
Am :										

Vom Betreiber auszufüllen

Vom Fachbetrieb auszufüllen

Guarantee request

Kroll UK

Azura Close, Unit 49
Woolsbridge Industrial Estate

Dorest - Wimborne BH 216 SZ Three Legged Cross



We have received the following Kroll-space heater/heating system, which has been installed by the heating contractor listed below

Type					Serial-No.						
Our address (user)					Our heating contractor (installer)						
Telephone					Telephone						
The following person in our firm is responsible for the operating and servicing : _____ Mr. _____											
We are interested in taking out a service contract on the appliance. Please send us further information <input type="checkbox"/>											
We have been fully instructed in the operation of the appliance or system. We have been given the operating instructions. Please send us the guarantee certificate.											
Place			Date			User's signature and stamp					
Burner installed <input type="checkbox"/> Oil <input type="checkbox"/> Gas <input type="checkbox"/> Combined Oil/Gas Manufacturer _____ Type _____ No. _____											
Test data	Oil burner				Gas burner						
	Nozzle type and number		Oil flow rate	Excess pressure pump bar	Type of gas	Gas nozzle	Flow pressure filter inlet mbar	Flow pressure nozzle		Gas consumption	
	1 st level	2 nd level	l/h	bar			mbar	1 st level	2 nd level	1 st level	2 nd level
Heat load Q _B	Burner Inlet temperature	Flue Gas temperature	CO ₂	Flue gas losses	Soot level Bacharach scale	Heating Efficiency	Air quantity	Mean air Outlet temperature	Power consumption Fan motor		
kW	°C	°C		%		Q _N kW	m ³ /h	°C	A/phase		
Burner adjusted an set into operation on: _____					By: _____						
Appliance installed: <input type="checkbox"/> in Boiler room <input type="checkbox"/> in the space to be heated <input type="checkbox"/> _____											
<input type="checkbox"/> attached to duct system of length approx. _____											
The space heater / heating system has been installed and set into operation in accordance with the installation and operating instructions. The customer has been fully instructed in the servicing and operation.											
Date of delivery / installation					Signature and stamp of heating contractor						
Checked by after sales service											
on :											

To be filled in by the user

To be filled in by skilled work shop

Demande de garantie

Telefon +49(0)7144) 830-0 · Telefax +49(0)7144) 830-100

Nous avons achete le Générateur Kroll suivant aupres du revendeur chauffage mentionne ci après.

Type				N°. De serie							
Notre adresse (utilisateur)				Notre revendeur (chauffage)							
Tél.				Tél.							
Personne responsable de l'entretien :				Mr.							
Nous sommes interesses par un contrat d'entretien.				<input type="checkbox"/>							
Merci de nous envoyer de la documentation											
Nous avons été mis au courant de toutes les fonctions de l'appareil ou de l'installation.											
Nous avons reçu la notice technique. Merci de nous envoyer le certificat de garantie.											
Lieu				Date				Cachet et signature d l'utilisateur			
Brûleur monté				<input type="checkbox"/> Fuel		<input type="checkbox"/> Gaz		<input type="checkbox"/> Polycombustible			
Fabr.				Type		No.					
Rapport contrôle	Brûleur Fuel/ Polycombustible				Brûleur gaz						
	Type de gicleur		Débit fuel	Pression Pompe	Type de gaz	Gicleur gaz	Pression à l'entrée Au filtre mbar	Pression Gicleur		Débit gaz	
	1° allure	2° allure	I/R	bar			mbar	1° allure	2° allure	1° allure	2° allure
Puissance brute Q _B kW	T° d'aspiration du brûleur °C	T° sortie (fumées) °C	CO ₂	Deperdition de chaleur %	Indice de noireissement (Bacharach)	Puissance effective Q _N kW	Débit d'air m³/h	Temp. moyenne de sortie °C (air)	Moteur ventilateur A/phase		
Brûleur réglé et mis en service le:					Par:						
Appareil installée: <input type="checkbox"/> dans chaufferies					<input type="checkbox"/> dans atelier						
<input type="checkbox"/> Avec reseau e gaines											
Nous certifions avoir installé et mis en route le générateur/l'installation de chauffage conformément Aux prescriptions de la notice d'utilisation, ainsi ou avoir montre au client comment utiliser et entretenir son appareil.											
Date de livraison					Cachet et signature de l'installateur						
Client controle											
le :											

A remplir par l'utilisateur

A remplir par l'installateur

im Sinne der

in accordance with EE - Directive
selon la réglementation

EG - Richtlinien:

89/392/EWG, 91/368/EWG
90/396/EWG

Maschinen-Richtlinie / directives for machines / CE machines
Gasverbrauchseinrichtungen / gas consumin appliances /
installations consommant du

73/23/EWG
89/336/EWG

Niederspannungsrichtlinie / Low tension directive / directive basse tension
Gasverbrauchseinrichtung / gas consumin appliances / installations consommant
installations consommant du gaz

89/336EWG, 92/31/EWG

Elektromagnetische Verträglichkeit / Electromagnetic compatibility /
Electromagnétique compatibilité

Die Bauart der Maschine

Warmlüfterzeuger / Space heater / Générateur d'air chaud

25SL, 40 SL, 55SL, 70 SL

- Prüfbericht L585/L586

Hiermit erklären wir, dass die nachfolgend bezeichnete Maschine aufgrund ihrer Konzeption und Bauart in der von uns in Verkehr gebrachten Ausführung den einschlägigen grundlegenden Sicherheitsanforderungen der EG-Richtlinien entspricht.

Bei einer nicht mit uns abgestimmten Änderung der Maschine verliert diese Erklärung ihre Gültigkeit.

We herewith declare, that the below mentioned machines correspond, on the base of their conception and their type of construction in the version brought into the market through our company, to the relevant basic security restrictions of the EC.

In case of any modification of the device that has not been agreed with us, this declaration becomes void.

Nous déclarons ainsi, que les machines sous-mentionnés correspondent, sur la base de leur conception et le type de construction dans la version, dans laquelle ils sont lancés sur le marché par notre société, aux restrictions de sécurité de base applicables de la CE.

En cas de modification qui n'est pas convenue avec nous, cette déclaration est périmée.

Folgende Normen sind angewandt: / The following norms are applicated:

Les normes suivantes sont appliquées: DIN 4794 T2 + T3

Ein technische Dokumentation ist vollständig vorhanden / A technical documentation is completely at hand.

Une documentation technique complète existe.

Kirchberg, den 19. Juli 2005

Kroll GmbH

71737 Kirchberg/Murr
Pfarrgartenstraße 46
Tel.: +49 (0)7144/830-00,
Fax : +49 (0) 7144/830-100



Peter Scheuer
Geschäftsführer / Director / Directeur

Wartungsintervalle / Servicing intervals / Intervalles de maintenance		
Tag der Wartung Day of servicing Jour de maintenance	Name Name nom	Bemerkungen Notice Notice

*Bei nicht bestimmungsgemäßer Verwendung , Aufstellung, Wartung , wie in der Betriebsanleitung vorgegeben oder eigenmächtigen Änderungen an der werkseitig gelieferten Geräteausführung erlischt jeglicher Gewährleistungsanspruch.
Im Übrigen gelten unsere „Verkaufs- und Lieferbedingungen“
Technische Änderungen im Sinne der Produktverbesserung vorbehalten.*

*Any use, installation, maintenance that is not effected according to the rules as asserted in the technical manual, or unauthorized modifications on the original version as delivered from manufacturer leads to expiration of any right to warranty.
Furtheron our „Conditions of Sales and Delivery“ are valid.
Technical modification for product improvement are subject to change without notice.*

*Toute utilisation, installation et maintenance qui ne soit pas effectué conformément aux directives fixés dans le manuel technique, ainsi que toute modification à l'appareil livré du fabricant dans sa version originale, entraîne l'expiration du droit de garantie.
En plus, nos „Conditions de vente et de livraison“ sont en vigueur.
Sous réserve de modification technique dans le sens d'amélioration du produit.*

**Kroll GmbH · Wärme- und Lüftungstechnik
Pfarrgartenstraße 46 · Postfach 67
D-71737 Kirchberg/Murr ·
Telefon +49 (0) 7144 / 830 - 0 Telefax +49 (0) 7144 / 830 - 100**

**Kroll (UK) · Ltd. Azura Close, Unit 49
Woolsbridge Ind. Estate - Dorset -Wimborne BH
216 SZ Three Legged Cross
Telefon +44(0)120 28 222 21 · Telefax +44(0)120 28 222 22**