

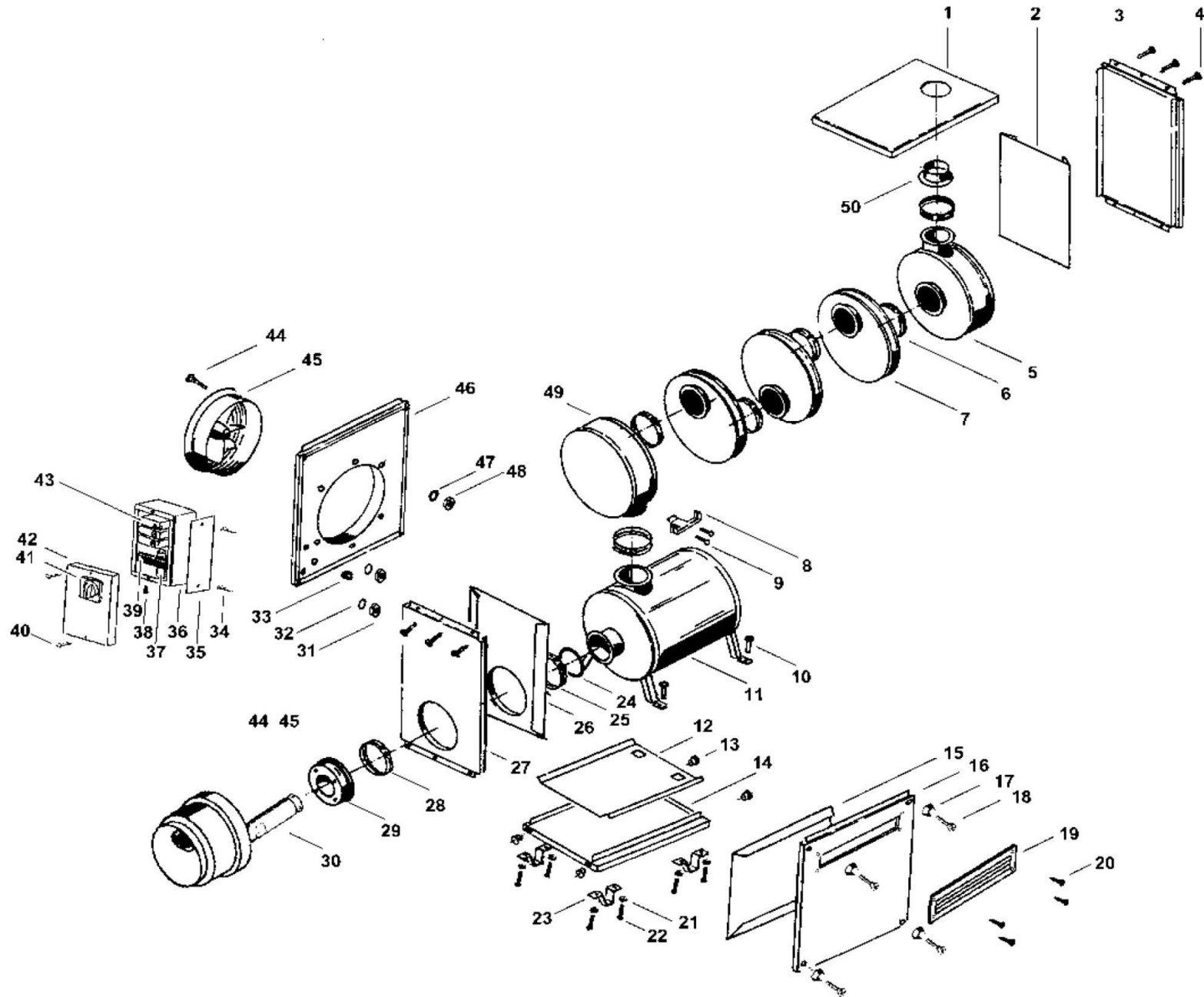
Pièces détachées

Kroll®

25S

Avant 2003





Liste des pièces de rechange 25S - avant 2003

Rep.	Deutsch	English	Français	EDV-Nr.
1	Abdeckung	Cover	Capot	001077
2	Strahlenschutzblech	Protective screen	Manteau intérieur	002337
3	Rückwand *	Rear panel	Paroi arrière	001089
4	Sperrzahnschraube	Self-locking screw	Vis à cliquet	003539
5	Auslaßkammer	Outlet chamber	Post échangeur élément	001085
6	Spannring für WT	Clamping ring	Tendeur	001287
7	Wärmetauschertasche	Heat exchanger element	Plateau d'échangeur de chaleur	001084
8	Fühlerhalter *	Sensor holder	Manche de la sonde	002322
9	Bohrschraube	Drilling screw	Vis auto foreuse	003541
10	Sperrzahnschraube	Self-locking screw	Vis à cliquet	003539
11	Brennkammer *	Combustion chamber	Chambre de combustion	001081
12	Strahlenschutz	Protective screen	Manteau intérieur	002290
13	Stopfen	Plug	Bouchon	003554
14	Aufbauplatte	Mounting plate	Plaque de support	001086
15	Strahlenschutzblech	Protective screen	Manteau intérieur	002339
16	Ausblasseitenwand	Air outlet side panel	Paroi de sortie latérale	002338
17	Alu-Rosette	Flared threaded joint	Vissage trompe	003662
18	Schraube	Screw	Vis	003674
19	Luftlenkjalousie	Air outlet louvre	Lamelles orientables	005691
20	Schraube	Screw	Vis	003674
21	Federring	Spring lock washer	Rondelle ressort	003456
22	Schraube	Screw	Vis	003619
23	Standfuß	Foot	Pied	002307
24	Dichtung *	Seal	Joint	002323
25	Spannring *	Clamping ring	Tendeur	001017
26	Strahlenschutzblech	Protective screen	Manteau intérieur	002336
27	Vorderwand *	Front panel	Paroi frontale	001088

28	Spannring	Clamping-ring	Tendeur	001314
29	Brennerkonsole *	Burner bracket	Support du brûleur	001082
30	Brenner	Burner	Brûleur	005784
31	Mutter	Nut	Ecrou	003501
32	Federring	Spring lock washer	Rondelle ressort	003453
33	Würgenippel	Twist nipple	Raccord fileté à torsade	006669
34	Schraube	Screw	Vis	003763
35	Isolierplatte	Insulating plate	Plaque d'isolation	012546
36	Schaltgehäuse	Control box	Boîtier de commande	001339
37	Kondensator	Capacitor	Condensateur	005398
38	Würgenippel	Twist nipple	Raccord fileté à torsade	006669
39	Klemmleiste	Connecting strip	Barre à bornes	012555
40	Sperrzahnschraube	Self-locking screw	Vis à cliquet	003539
41	Nockenschalter	Snap switch	Combinateur à cames	006643
42	Schaltgehäusedeckel	Control box cover	Couvercle boîtier de commande	002340
43	Warmluftthermostat	Warm air thermostat	Airstat	006120
44	Schraube	Screw	Vis	003765
45	Axialventilator	Fan axial	Ventilateur axial	005299
46	Ansaugseitenwand	Air inlet side panel	Paroi d'aspiration latérale	001557
47	Federring	Spring lock washer	Rondelle ressort	003456
48	Mutter	Nut	Ecrou	003506
49	Einlaßkammer	Heat exchanger inlet element	Pré d'échangeur de chaleur	001083
50	Rohrstutzen *	Flue connector	Buse de départ	002334
	ohne Zeichnung	Without drawing	sans dessin	
	Ölfestes Nummernkabel	Oil resistant numbered cable	Cable numéroté résistant a l'huile	001087



La société **Nevo**, qui existe depuis 40 ans, s'est développée autour de **deux spécialités distinctes** :

Nevo Therm : les technologies de la chaleur et du froid dans les locaux industriels, tertiaires et commerciaux

Nevo Clean : les matériels et produits de nettoyage industriel

- **Chauffage fixe et mobile** : générateurs d'air chaud, électricité, fioul, gaz, brûleurs polycombustibles
- **Climatisation fixe et mobile**
- **Ventilation fixe et mobile** (déstratification)
- **Déshumidification mobile**

Ces solutions sont disponibles à la **vente** (neuf et occasion) ou à la **location**

- **Machines de nettoyage** : aspirateurs professionnels et industriels, injecteurs-extracteurs, autolaveuses, balayeuses, monobrosses, nettoyeurs haute pression, ...; disponibles à la vente (neuf et occasion) ou à la location
- **Matériel de nettoyage** : tapis, raclettes, pelles, manches, seaux et mesures, éponges, perches et brosses, gamme alimentaire, gamme arrosage, gamme EPI, gamme essuyage, balais, frottoirs, serpillières...
- **Produits de nettoyage** : sol et surface, vaisselle, linge, WC, fours, bois et moquettes, vitres, désodorisation, lavage des mains,...



Fabrication et négoce

NEVO est à votre service depuis 1973

