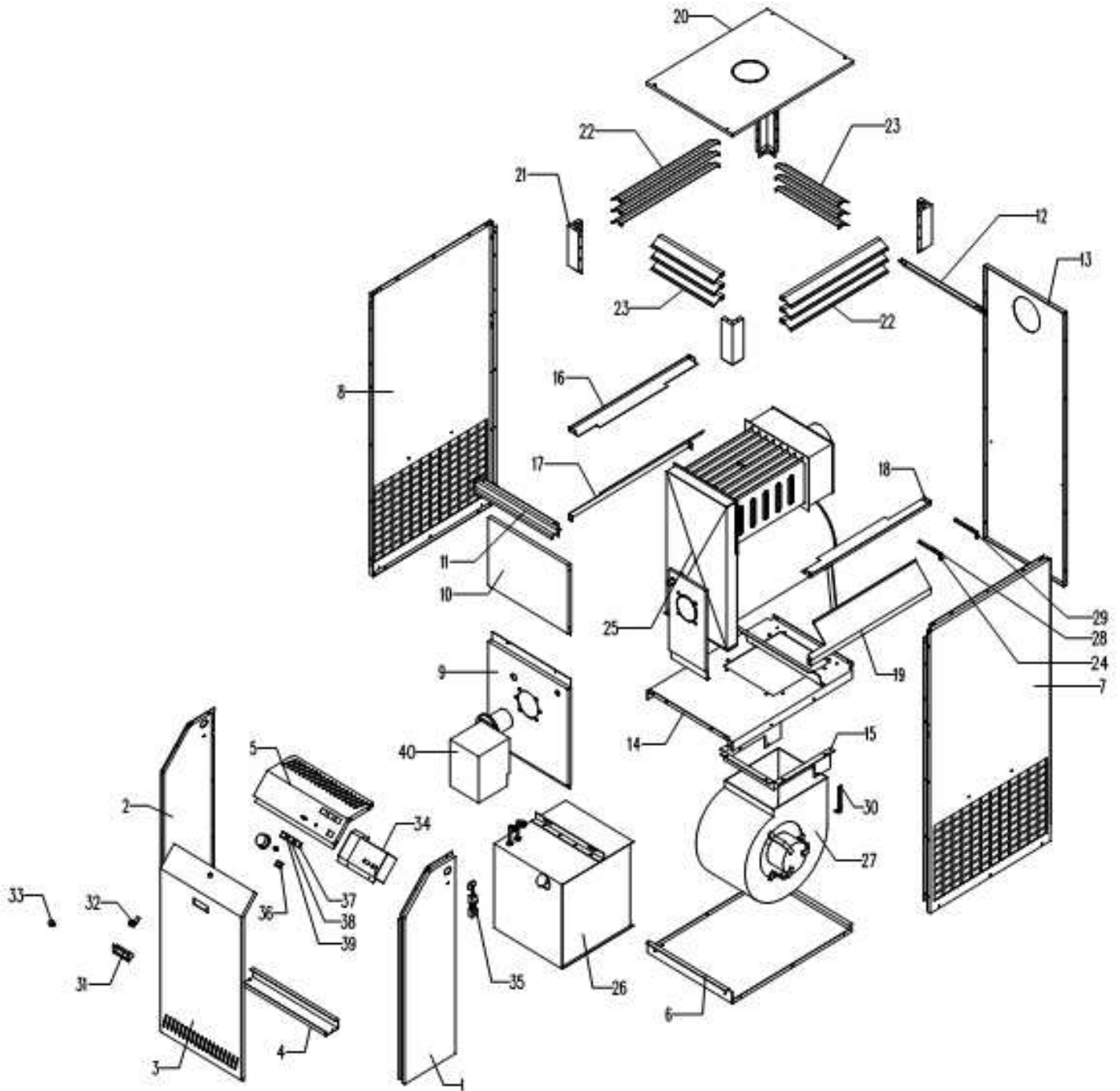


Pièces détachées

Kroll®

105SL





Liste des pièces de rechange 105SL

Rep.	Deutsch	English	Français	EDV-Nr.
1	Gehäuseseitenwand rechts	sidewall, right	paroi latérale droite	7616000
1	Gehäuseseitenwand links	sidewall, left	paroi latérale gauche	7616000
3	Gehäusefrontplatte unten	front plate, underneath	paroi frontale en bas	7640800
4	Frontplatte Brennerdurchführung	front plate, burner lead-in	paroi frontale traversée brûleur	7640400
5	Gehäusefrontplatte oben	front plate (top)	paroi frontale en haut	7616900
2	Grundblech	base	base	7624300
1	Seitenwand rechts mit Isolierung	sidewall,right with isolation	paroi latérale à droite avec isolation	7616000
1	Seitenwand links mit Isolierung	sidewall,left with isolation	paroi latérale à gauche avec isolation	7616000
9	Frontplatte Brennerdurchführung	Front panel for burner duct	paroi frontale traversée brûleur avec isolation	037822
9a	Dichtung für Brennerdurchführung	Seal for burner duct	Joint pour traversée brûleur	030636
10	Frontblech oben z. Inspektion mit Isol.	inspection plate,top, with isol.	tôle d'inspection avec isolation	7616900-04
6	Trennblech oben vorne	separation front plate, top	tôle séparation frontale en haut	7629700
6	Trennblech oben hinten	separation back plate, top	tôle séparation arrière en haut	7629700
6	Rückwand hinten mit Isol.	back wall with isol.	paroi arrière avec isolation	7629700
15	Trennblech Gebläse	separation plate, ventilator	tôle de séparation ventilateur	7615900
16	Rahmenstütze Gebläse	frame support, ventilator	support cadre ventilateur	7617800
10	Trennblech oben links	separation plate,top,left side	Tôle de séparation en haut à gauche	7616600
11	Hitzeschutzblech unten links	heat baffle, left side, underneath	Déфлекteur en bas à gauche	7616500
12	Trennblech oben rechts	separation plate,top,right side	Tôle de séparation en haut à droite	7616700
13	Hitzeschutzblech oben rechts	heat baffle, top, right side	Déфлекteur en haut à droite	7616400
20	Abdeckung oben 105 SL	cover	Couvercle	029890
21	Eckteil für Abdeckung oben	knee plate for cover	partie angulaire pour couvercle	029891
22	Seitenausblasgitter 105SL	air-outlet grid, side (105SL)	grille de soufflage latérale	029892
23	Ausblasgitter Stirnseitig 105SL	air outlet grid, front	grille de soufflage frontale	029893
24	Halterung Gebläsethermostat + Temp.begr.	thermostate support	support pour thermostat + thermostat limite	7628400
14	Wärmetauscher 105 SL	burning chamber/heat exchanger	Chambre de combustion / échangeur	029894
26	Tankeinheit	tank	Unité réservoir	6700900-03

	Ölfilter SL 105	Oil filter SL 105	Filtre fuel SL 105	1830001
17	Gebläse 105SL DD 12-12	electr. Ventilator DD12-12	ventilateur électrique DD12-12	029583
28	Thermostat 0 - 40°C	thermostate 0-40°C	Thermostat 0 - 40°C	029235
29	Begrenzerthermostat LS1 100°C L1500 RM	temp.limiter LS1 100°C L1500RM	thermique limite LS1 100°C L1500RM	1215007
30	Raumthermostat TR2 IMIT	room thermostate TR2 IMIT	thermostat d'ambiance TR2 IMIT	032832
31	Haltegriff IN PVC	handle PVC	poignée PVC	1800456
32	Dreikantbefestigung	triangular-fixation	fixation triangulaire	1050000
33	Kunststoff-Dreikantschlüssel	triangular-key	clé triangulaire	029895
19	elektr. Schaltkasten kpl.	electric control box	boîtier électrique cpl.	2BX0055
35	Kontakt, 3-polig	contact, 3-pole	contact, 3-pôles	1201309
36	Wahlschalter Sommer-Winter	swith summer-winter	commutateur été-hiver	1211015
37	Signalleuchte grün	green lamp	lampe verte	1210016
38	Signalleuchte rot	red lamp	lampe rouge	1210017
39	Signalleuchte gelb	yellow lamp	lampe jaune	1210015



La société **Nevo**, qui existe depuis 40 ans, s'est développée autour de **deux spécialités distinctes** :

Nevo Therm : les technologies de la chaleur et du froid dans les locaux industriels, tertiaires et commerciaux

Nevo Clean : les matériels et produits de nettoyage industriel

- **Chauffage fixe et mobile** : générateurs d'air chaud, électricité, fioul, gaz, brûleurs polycombustibles
- **Climatisation fixe et mobile**
- **Ventilation fixe et mobile** (déstratification)
- **Déshumidification mobile**

Ces solutions sont disponibles à la **vente** (neuf et occasion) ou à la **location**

- **Machines de nettoyage** : aspirateurs professionnels et industriels, injecteurs-extracteurs, autolaveuses, balayeuses, monobrosses, nettoyeurs haute pression, ...; disponibles à la vente (neuf et occasion) ou à la location
- **Matériel de nettoyage** : tapis, raclettes, pelles, manches, seaux et mesures, éponges, perches et brosses, gamme alimentaire, gamme arrosage, gamme EPI, gamme essuyage, balais, frottoirs, serpillières...
- **Produits de nettoyage** : sol et surface, vaisselle, linge, WC, fours, bois et moquettes, vitres, désodorisation, lavage des mains,...



Fabrication et négoce

NEVO est à votre service depuis 1973

