



TARIF

1 septembre 2014



Moderniser –
Efficacité énergétique d'un bâtiment



Génération d'air chaud



Centrales chauffantes



Séchage

Expérience et compétence

Rencontrez une riche **expérience** et la connaissance importante chez Kroll.

Nous sommes **spécialistes** dans la technologie de la chaleur, de la ventilation et du traitement de tôle. Pour vos besoins, nous vous offrons des solutions adéquates et vous conseillons avec plaisir.

Profitez de l'avantage de notre compétence!

Nous jouissons d'une expérience de **cinq décennies**.

Depuis 1963 situé à Kirchberg/Murr, 125 employés développent et fabriquent des produits de qualité et de luxe.

Nos **clients satisfaits** se trouvent partout dans le monde entier.

Ayez, vous aussi, confiance à notre savoir-faire.

C'est avec plaisir que nous vous attendons.

Une gamme variée pour chaque besoin:

- Chaudières à Condensation Permanente
- Générateurs d'air chaud fixes et mobiles
- Chauffages mobiles fioul, gaz ou électriques
- Centrales mobiles d'eau chaude
- Centrales mobiles d'air chaud
- Brûleurs HVP
- Déshumidificateurs
- Aérothermes atmosphériques gaz à condensation



Kroll®

Kroll France SA
SA au capital de 399900 €
RCS Villefranche/Saône Tarare
B 408 546 943 APE 516 A
TVA no. 57 408 546 943
Téléphone +49 (0)7144 830-149
Téléfax +49 (0)7144 830-201
E-Mail france.kroll@kroll.de
Internet www.kroll.de – cliquez sur le drapeau français



SOMMAIRE

Chaudières/Brûleurs HVP/polycombustible		page
SAV		4
Chaudières à condensation permanente	BK20/BK30	10
Chaudières à condensation permanente	BK50/BK70	11
Chaudières à condensation permanente	BK100/BK250	12
BK contenu de la livraison	BK20 – BK250	13
Accessoires pour chaudières		14 – 24
Schémas hydrauliques BK		25 – 29
Ballons verticaux/Ballons horizontaux		30
Chaudières KWOB	KWOB	32
Brûleurs HVP/polycombustible	KG-UB	36
Poêle polycombustible	W401K	39

Chaudières / Brûleurs HVP/polycombustible

Générateurs d'air chaud fixes		
Aérothermes à eau chaude	LH	41
Accessoires	LH	44 – 45
Générateurs d'air chaud fixes fioul/gaz	S	46
Accessoires	S	54 – 56
Générateurs d'air chaud fixes fioul/gaz	SE	57
Accessoires	SE	60
Destratificateur	DV	61
Aérothermes atmosphériques gaz	NB2 – NB11	62
Accessoires	NB2 – NB11	63 – 65

Générateurs d'air chaud fixes

Générateurs mobiles d'air chaud/Centrales mobiles		
Centrales mobiles fioul/gaz	HM	66
Accessoires	HM	69
Centrales mobiles fioul/gaz	BKM/KM	70
Chauffages de silo à béton	SH	72
Générateurs mobiles d'air chaud fuel/gaz	M	74
Accessoires	M	78 – 79
Mobiles fioul à combustion directe et indirecte + Accessoires	MA	80
Mobile fioul radiant	IR45	81
Chauffages gaz	P/PX/PE	82 – 85
Chauffages électriques	E	86 – 88

Générateurs mobiles d'air chaud /
Centrales mobiles fioul

Déshumidificateurs		
Déshumidificateurs	TK/TE	89 – 92
Conditions générales de vente et de livraison		93 – 94

Déshumidificateurs

SAV

Chaudières à condensation permanente BK20 – BK250			
Mise en route et guidages	BK20 – BK100	€	260,-
	BK250	€	520,-
Aide au montage	BK20 – BK100	€	455,-
	BK250	€	650,-
Mise en route et guidages pour gaz	BK20 – BK100	€	390,-
	BK250	€	650,-
Mise en route et guidages pour chaudières en cascades			sur demande!
Optimisation de l'installation (condition: le modem est RC7000 installé)			Facturation après M.O. et frais de déplacement (aller) 75€/h
Optimisation de l'installation sans le modem RC7000			Facturation après M.O. et frais de déplacement (aller) 75€/h + 100€ frais de location pour RC7000
Forfait maintenance/nettoyage*	BK20 – BK30	€	350,-
Sont inclus: forfait de mesure/analyse et frais de déplacement (aller)	BK50 – BK100	€	395,-
	BK250	€	500,-
Frais de déplacement (aller-retour) 0,75€/ km Pour la première mise en route, il est nécessaire qu'une personne qualifiée de l'entreprise d'installation soit présente.			

* forfait d'entretien + les pièces d'usage et les pièces détachées/ à l'étranger + les frais de déplacement.

Générateurs d'air chaud fixes			
	25S – 110S	€	295,-
	140S – 360S	€	410,-
	430S – 790S	€	495,-
Forfait maintenance/ nettoyage*	25H – 70H	€	295,-
Sont inclus: forfait de mesure/analyse et frais de déplacement (aller)	25SL – 70SL	€	295,-
	N2 – N4	€	245,-
	N5 – N11	€	295,-
	NB2 – NB11	€	295,-
Générateurs mobiles d'air chaud fuel/gaz			
Forfait maintenance/ nettoyage*	M25 – M50	€	245,-
Sont inclus: forfait de mesure/analyse et frais de déplacement (aller)	M25K – MK70	€	245,-
	M70 – M200	€	295,-

* forfait d'entretien + les pièces d'usage et les pièces détachées/ à l'étranger + les frais de déplacement.

Ce forfait d'entretien **n'est pas en vigueur pour les appareils équipés de brûleurs HVP.**

Centrales mobile eau chaude			
Forfait maintenance/ nettoyage *	BKM120	€	430,-
Sont inclus: forfait de mesure/analyse et frais de déplacement (aller)	KM200	€	395,-
	KM350 – KM500	€	500,-
Centrales mobile d'air chaud			
Forfait maintenance/ nettoyage *	HM100 – HM200	€	410,-
Sont inclus: forfait de mesure/analyse et frais de déplacement (aller)	HM350 – HM500	€	495,-
Centrales mobile silo à béton			
Forfait maintenance/ nettoyage *			
Sont inclus: forfait de mesure/analyse et frais de déplacement (aller)			sur demande!

* forfait d'entretien + les pièces d'usage et les pièces détachées/ à l'étranger + les frais de déplacement.

Formations		
Formation commercial à la maison Kroll par jour et participant	€	105,-
Formation technique à la maison Kroll par jour et participant	€	105,-
Formation sur place par jour et participant	€	105,-
Frais de déplacement seront facturés à l'acte.		

CHAUDIÈRES À CONDENSATION PERMANENTE

La technologie de condensation permanente
– pour une qualité supérieure: les types BK20 à BK250



BK20/BK30



BK50/BK70



BK100



BK250

Photos non-contractuelles.

CHAUDIÈRES À CONDENSATION PERMANENTE

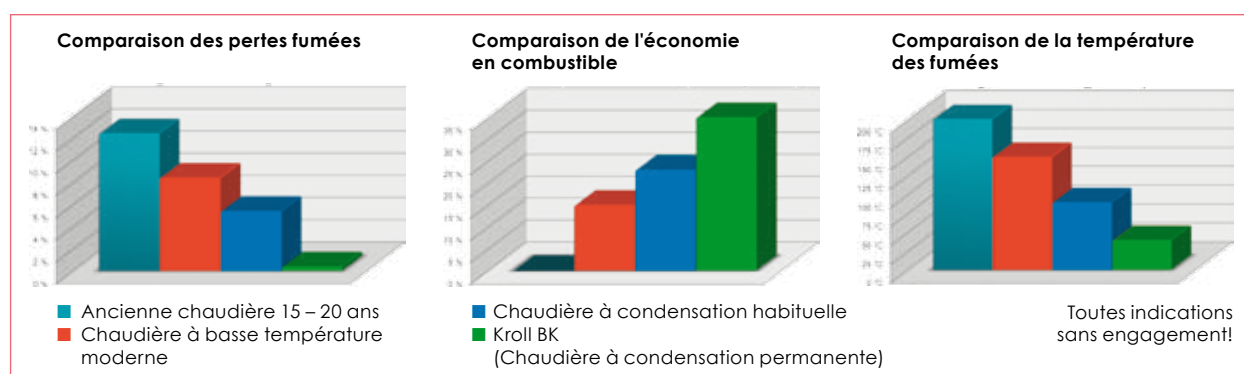
Avantages du système par rapport aux autres chaudières à condensation

Par la construction de la chaudière, les fumées dans le foyer sont refroidies jusqu'à environ 60 – 80°C avant qu'elles n'entrent dans l'échangeur en plastique. En ce faisant, elles transmettent la plupart de leur chaleur à l'eau de la chaudière.

- La fonction de condensation permanente est complètement indépendante des températures de l'eau de retour (voir comparaison).
- Par l'augmentation de la température de l'eau de retour intégrée, le corps de la chaudière est maintenu sec. Cela a un effet très positif, car les résidus sont enlevés très facile.
- L'échangeur de chaleur, dans lequel se déroule la condensation, est d'un plastique spécial approuvé par le TÜV, qui est insensible à l'acidité du soufre (dioxyde de soufre + eau). C'est pourquoi il n'est pas nécessaire d'utiliser du fuel sans soufre.
- En addition, la transmission de chaleur ne se passant que par le procédé du contre-courant air/ fumée, et de ce fait, pas d'encrassement, d'obstruction ou de détérioration de l'échangeur. Par la condensation permanente l'échangeur secondaire est nettoyé de manière pratiquement « automatique ». Il n'y a plus de dommage dû à la rouille/ la suie créée par l'eau de chauffage dans le système Kroll.
- Par la condensation permanente l'échangeur secondaire est littéralement nettoyé „automatiquement”.
- Là, où l'échangeur en plastique est encrassé par un mauvais réglage du brûleur, il peut être facilement nettoyé à l'eau.
- Par la condensation permanente les fumées sont «lavées». L'acide nocif pour l'environnement est neutralisé dans le bac de neutralisation, et les condensats sont évacués avec un valeur PH neutre. Grâce à cela, seule la vapeur d'eau est pulsée dans l'atmosphère, et non pas du dioxyde de soufre. (Un très bon argument quant à la protection de l'environnement!)
- Par la ventilation des gaz d'évacuation modulante intégrée, la pression dans la chambre de combustion est adaptée aux influences du temps extérieur. Cela implique des conditions de combustion régulières, peu importe, s'il y a du tirage ou de la pression à la cheminée.

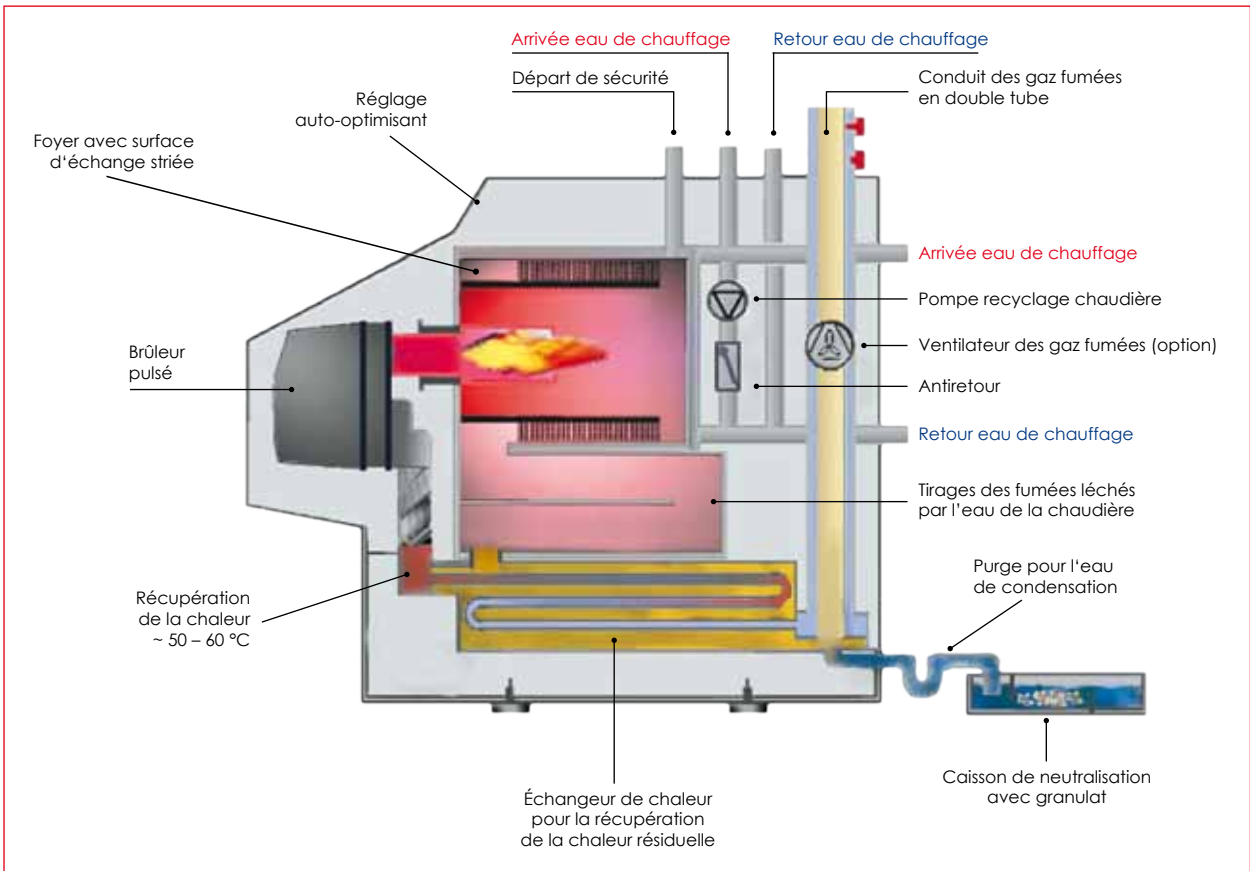
Caractéristiques:

- avec brûleur fioul ou gaz
- régulation commandée par les conditions atmosphériques
- caisson de neutralisation
- Brûleur 2-vitesses
- Surveillance à distance via internet

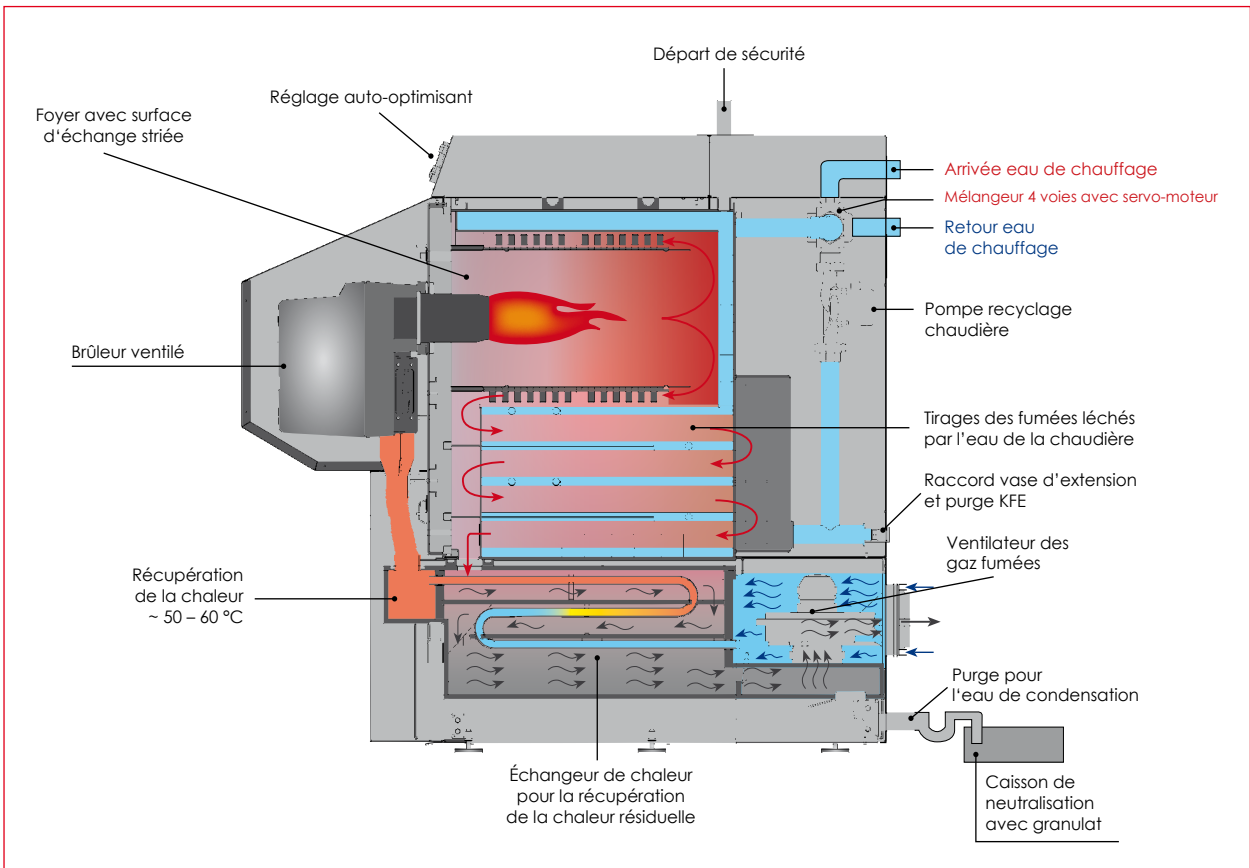


CHAUDIÈRES À CONDENSATION PERMANENTE

Principe de fonctionnement BK20/BK30

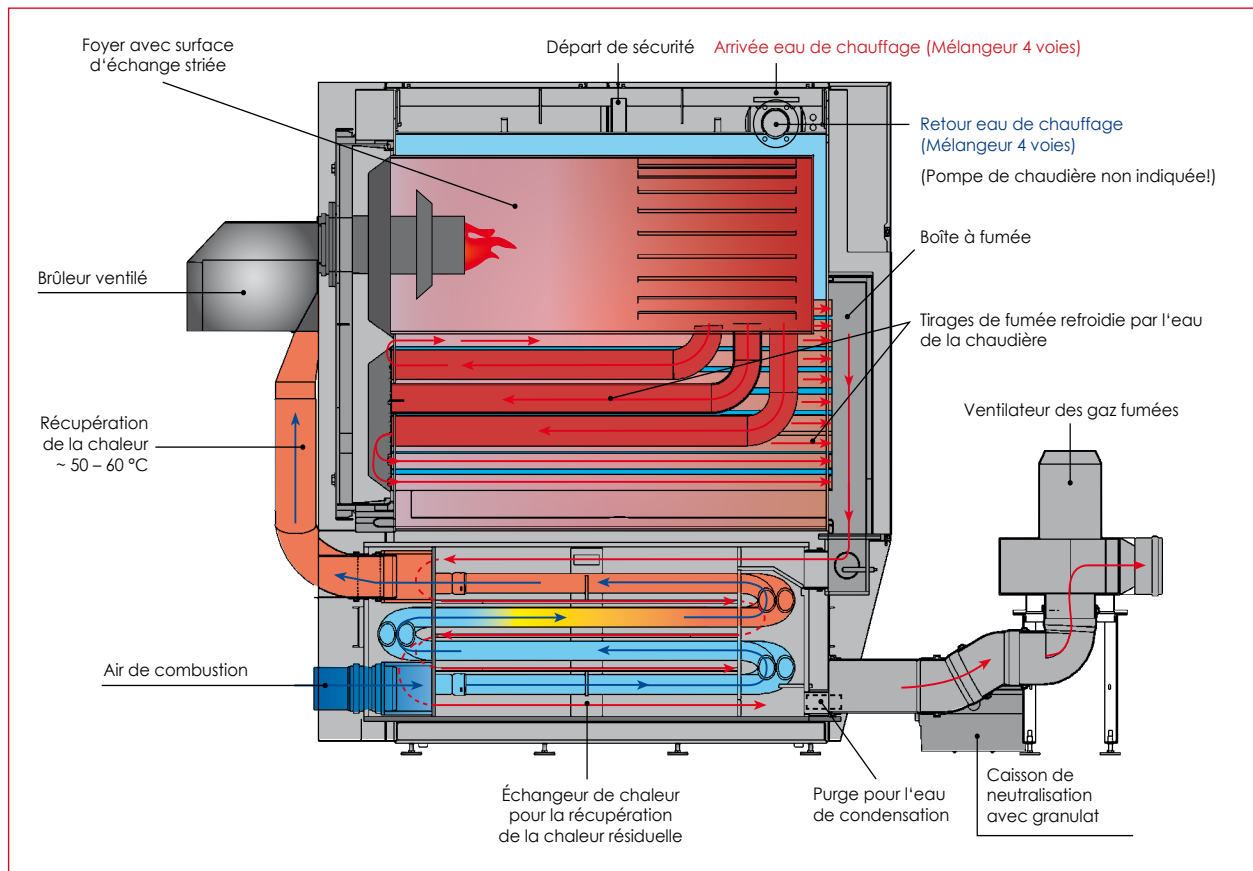


Principe de fonctionnement BK50/BK70/BK100



CHAUDIÈRES À CONDENSATION PERMANENTE

Principe de fonctionnement BK250



Principe de fonctionnement des chaudières à condensation permanente

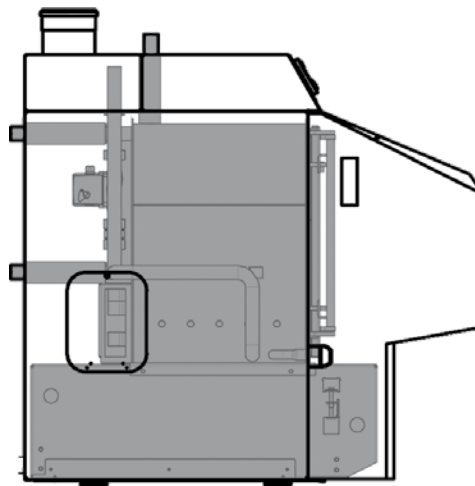
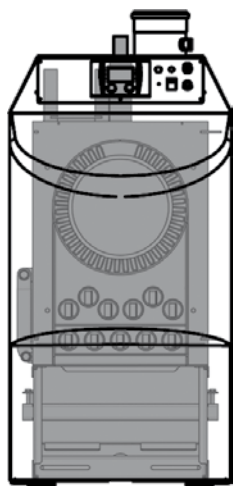
Les fumées sont refroidies de 1200°C à 70°C dans la partie haute de la chaudière. Pendant ce procédé la chaleur sensible se transmet à l'eau.

L'eau coulant en contre-courant du bas vers le haut est ainsi chauffée de 50°C min., à 80°C max. Puis les fumées entrent dans l'échangeur secondaire en plastique ABS, dans lequel, en deux étapes, d'abord une autre partie de la chaleur sensible est utilisée, et, à partir de la température du point de rosée, aussi la chaleur latente est utilisée, pour préchauffer l'air frais de combustion, aspiré par le brûleur à 60°C. Les fumées sortent du système à moins de 48°C (au fioul), et entrent par le système ventouse en plastique dans la cheminée, où elles se refroidissent, grâce à l'air frais qui se réchauffe à contre-courant jusque 40°C. L'air aspiré de l'extérieur est ainsi préchauffé déjà dans la cheminée.

CHAUDIÈRES À CONDENSATION PERMANENTE

Type d'appareil		BK20		BK30	
Puissance	kW	15 – 21		22 – 32	
Avec brûleur fioul Giersch	kW	2-vitesses 15 – 21		2-vitesses 22 – 32	
Avec extracteur des gaz de combustion	€ HT No.	5.973,- S05637		6.578,- S05639	
Sans extracteur des gaz de combustion*	€ HT No.	5.426,- S05638		6.008,- S05640	
Avec brûleur fioul MHG	kW	15 – 19	20 – 21	27 – 30	
Avec extracteur des gaz de combustion	€ HT No.	5.952,- S03003	5.952,- S03002	6.537,- S03005	
Sans extracteur des gaz de combustion*	€ HT No.	5.396,- S04677	5.396,- S04678	5.959,- S04685	
Avec brûleur fioul Weishaupt	kW	16 – 21		25 – 27	28 – 32
Avec extracteur des gaz de combustion	€ HT No.	6.385,- S04198		6.978,- S04200	6.978,- S04201
Sans extracteur des gaz de combustion*	€ HT No.	5.812,- S04679		6.383,- S04687	6.383,- S04688
Avec brûleur gaz Weishaupt	kW	15 – 21		22 – 32	
Avec extracteur des gaz de combustion	€ HT No.	6.721,- S04364		7.113,- S04367	
Sans extracteur des gaz de combustion*	€ HT No.	6.120,- S04689		6.497,- S04690	

* Longueur de cheminée, veiller l'amenée d'air de combustion et le lieu d'installation (la hauteur géodésique)!



¹ Complètement monté avec brûleur

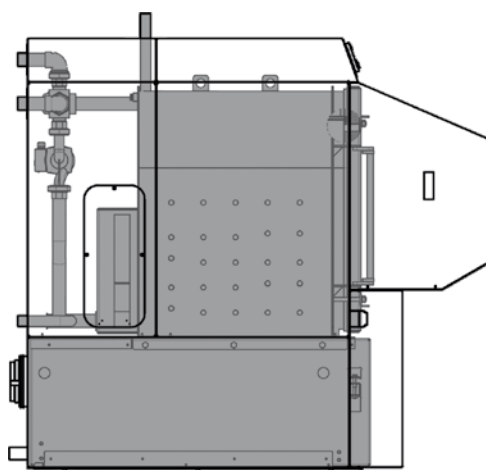
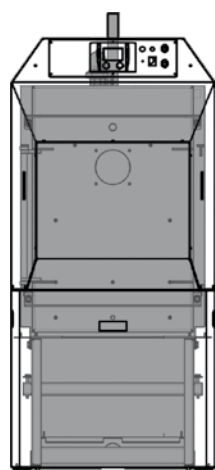
² Complètement monté sans jaquette

³ Dimensions et poids de l'élément le plus grand non-démontable

		BK20			BK30		
Largeur	mm	1123 ¹	898 ²	787 ³	1269 ¹	1045 ²	940 ³
Profondeur	mm	544 ¹	535 ²	498 ³	580 ¹	572 ²	535 ³
Hauteur	mm	1163 ¹	1102 ²	832 ³	1148 ¹	1102 ²	832 ³
Poids	kg	219 ¹	159 ²	106 ³	261 ¹	194 ²	137 ³
Raccordement au système d'évacuation des fumées		DN80/125			DN80/125		
Aller/ Retour		DN25 (1") / AG			DN25 (1") / AG		

CHAUDIÈRES À CONDENSATION PERMANENTE

Type d'appareil		BK50		BK70
Puissance	kW	33 – 49		50 – 70
Avec brûleur fioul Giersch	kW	2-vitesses 33 – 49		2-vitesses 50 – 70
Chaudière complètement montée	€ HT No.	8.814,- S05641		10.082,- S04804
Chaudière pré-montée (en 2 parties)	€ HT No.			10.082,- S04805
Avec brûleur fioul Weishaupt	kW	33 – 40	44 – 49	2-vitesses 50 – 70
Chaudière complètement montée	€ HT No.	9.071,- S04212	9.071,- S04214	10.898,- S04215
Chaudière pré-montée (en 2 parties)	€ HT No.			10.898,- S04227
Avec brûleur gaz Weishaupt	kW	2-vitesses 44 – 49		2-vitesses 50 – 70
Chaudière complètement montée	€ HT No.	9.277,- S04368		11.395,- S04371
Chaudière pré-montée (en 2 parties)	€ HT No.			11.395,- S04372



¹ Complètement monté avec brûleur

² Complètement monté sans jaquette

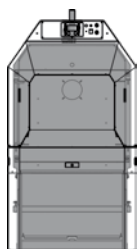
³ Dimensions et poids de l'élément le plus grand non-démontable

		BK50			BK70		
Largeur	mm	1548 ¹	1233 ²	1111 ³	1548 ¹	1233 ²	1111 ³
Profondeur	mm	645 ¹	632 ²	585 ³	645 ¹	632 ²	585 ³
Hauteur	mm	1474 ¹	1474 ²	1069 ³	1474 ¹	1474 ²	1069 ³
Poids	kg	482 ¹	384 ²	271 ³	482 ¹	384 ²	271 ³
Raccordement au système d'évacuation des fumées		DN80/125			DN80/125		
Aller/ Retour		DN32 (1 1/4") / AG			DN32 (1 1/4") / AG		

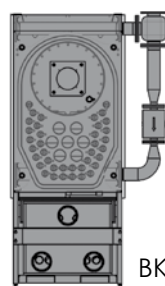
* Pièce de raccordement chaudière n'est pas à la livraison de chaudière.

CHAUDIÈRES À CONDENSATION PERMANENTE

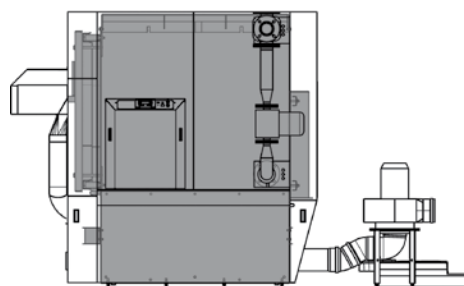
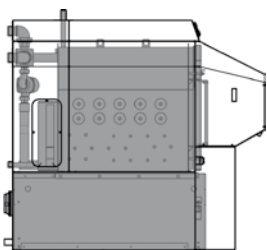
Type d'appareil		BK100	BK250
Puissance	kW	71 – 120	150 – 250
Avec brûleur fioul Giersch	kW	2-vitesses 71 – 120	2-vitesses 150 – 250
Chaudière complètement montée	€ HT No.	12.268,- S04806	
Chaudière pré-montée (en 2 parties)	€ HT No.	12.268,- S04807	26.757,- S04864
Avec brûleur gaz Giersch	kW		2-vitesses 150 – 250
Chaudière pré-montée (en 2 parties)	€ HT No.		27.197,- S04865
Avec brûleur fioul Weishaupt	kW	2-vitesses 71 – 120	2-vitesses 150 – 250
Chaudière complètement montée	€ HT No.	13.008,- S04216	
Chaudière pré-montée (en 2 parties)	€ HT No.	13.008,- S04229	30.672,- S05599
Avec brûleur gaz Weishaupt	kW	2-vitesses 71 – 120	2-vitesses 150 – 250
Chaudière complètement montée	€ HT No.	14.257,- S04378	
Chaudière pré-montée (en 2 parties)	€ HT No.	14.257,- S04380	30.736,- S05598



BK100



BK250



¹ Complètement monté avec brûleur

² Complètement monté sans jaquette

³ Dimensions et poids de l'élément le plus grand non-démontable

		BK100			BK250		
Largeur	mm	1738 ¹	1458 ²	1305 ³	1807 ¹	1770 ²	1551 ³
Profondeur	mm	850 ¹	842 ²	777 ³	1171 ¹	780 ²	780 ³
Hauteur	mm	1632 ¹	1632 ²	1122 ³	1991 ¹	1973 ²	1321 ³
Poids	kg	759 ¹	628 ²	440 ³	1392 ¹	1181 ²	672 ³
Raccordement au système d'évacuation des fumées		DN110/160			DN160 (seulement conduit des gaz d'évacuation)		
Aller/ Retour		DN50 (2") / AG			DN80 PN6		

* Pièce de raccordement chaudière n'est pas à la livraison de chaudière.

CONTENU DE LA LIVRAISON BK

BK20/BK30

- Chaudière à condensation permanente avec brûleur (fioul ou gaz)
- Jeu de câbles pour brûleur à 2 allures
- Caisson de neutralisation avec 3 kg de granulats
- Commande, incluse:
 - Sonde extérieure
 - Sonde CC1 aller (4m)
 - Sonde ECS (4m)
 - Prise pompe CC1
 - Prise mélangeur CC1
 - Prise pompe ECS
 - Prise pompe de chaudière
 - Prise pompe d'alimentation
 - Prise pompe solaire
 - Fonction régulation solaire intégrée (différence de température)
- Pièce de raccordement chaudière pour conduit cheminée DN80/125
- Brosse pour nettoyage des tirages des fumées
- Brosse pour nettoyage du foyer
- 4 coudes HT 87°/ Ø40 mm

BK50 – BK100

- Chaudière à condensation permanente avec brûleur (fioul ou gaz)
- Jeu de câble pour brûleur à 2 allures
- Caisson de neutralisation avec 3 kg de granulats
- Commande, incluse:
 - Sonde extérieure
 - Sonde CC1 aller (4m)
 - Sonde ECS (4m)
 - Sonde secondaire aller (4m)
 - Prise pompe CC1
 - Prise mélangeur CC1
 - Prise pompe ECS
 - Prise pompe de chaudière
 - Prise pompe d'alimentation
- Extracteur des gaz fumées
- Brosse pour nettoyage du foyer
- 4 coudes HT 87°/ Ø40 mm




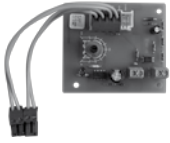



BK250

- Chaudière à condensation permanente avec brûleur (fioul ou gaz)
- Jeu de câble pour brûleur à 2 allures
- Caisson de neutralisation avec 9 kg de granulats
- Commande, incluse:
 - Sonde extérieure
 - Sonde CC1 aller (4m)
 - Sonde ECS (4m)
 - Sonde secondaire aller (4m)
 - Prise pompe CC1
 - Prise mélangeur CC1
 - Prise pompe ECS
 - Prise pompe de chaudière
 - Prise pompe d'alimentation
- Extracteur des gaz fumées
- Brosse pour nettoyage du foyer
- 4 coudes HT 87°/ Ø70 mm



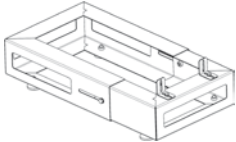

ACCESSOIRES

		Appareils	N°	€ HT
	Sonde plongeante 4 m sans prise		042474	23,-
	Sonde d'applique 4 m sans prise		042473	29,-
	Kit pour deuxième circuit de chauffage se composant de: Sonde d'applique 4 m Prise 52 Prise 7/N Prise 12/13/N		042470	40,-
	Sonde chaudière départ secondaire 4 m avec prise 47 <small>(Nécessaire pour BK50-BK250, sauf en fonction cascade, avec ballon tampon ou avec un échangeur hydraulique/ bouteille de mélange)</small>	BK50-BK250	042558	19,-
	Sonde de capteur solaire 1,5 m avec prise 53		042472	21,-
	Sonde pour chaudière supplémentaire 4 m avec prise 59		042573	19,-
	Sonde ballon tampon en haut 4 m avec prise 45 <small>(sonde commune départ pour cascade/ballon tampon/ bouteille de mélange)</small>		042556	19,-
	Sonde ballon tampon au milieu 4 m avec prise 46 <small>(sonde de mise en arrêt en env. de charge de ballon tampon)</small>		042557	19,-
	Sonde ballon tampon en bas/ballon solaire 4 m avec prise 54		042561	19,-
	Prise 40 Valeur de consigne, sortie 0-10V		042553	5,-
	Prise 41 eBus		042621	5,-
	Prise 45 Sonde ballon tampon en haut		042624	5,-
	Prise 46 Sonde ballon tampon au milieu		042625	5,-
	Prise 47 Sonde de départ secondaire		042719	5,-
	Prise 53 Sonde de collecteur		042631	5,-
	Prise 54 Sonde ballon tampon en bas		042632	5,-
	Prise 55 Valeur de consigne, entrée 0-10V		042571	5,-
Prise 59 Sonde pour chaudière supplémentaire		042633	5,-	

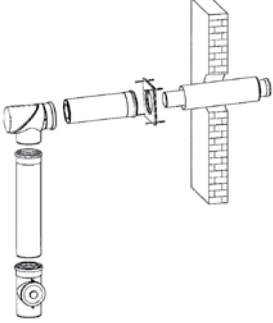
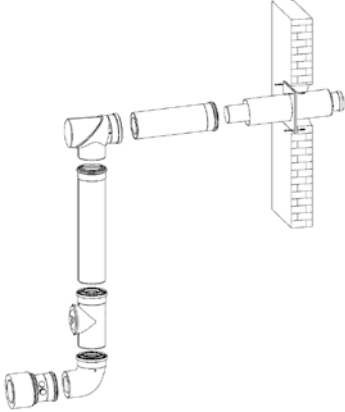
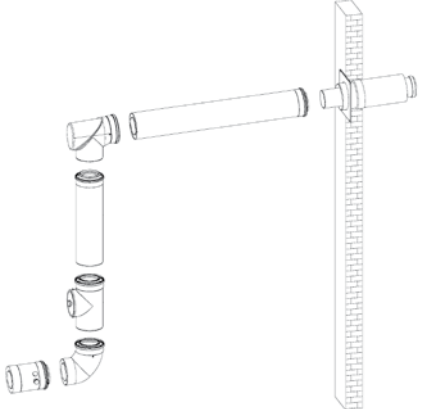
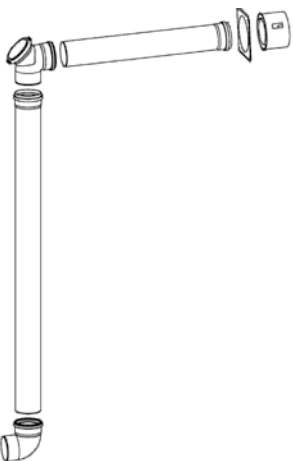
ACCESSOIRES

	Appareils	N°	€ HT	
	Régulation consécutive SE6301OGZ pour 2 circuits de chauffage; 1 circuit d'eau chaude; 1 pompe circulateur avec prise 41, sans sonde	042477	338,-	
	Régulation consécutive SE6320OGZ pour 2 circuits de chauffage; 1 circuit d'eau chaude; 1 pompe circulateur. Pilotage d'un brûleur externe à deux allures fioul ou gaz avec prise 41 sans sonde	048459	471,-	
	Commande à distance MB6102 -Comfort- Possibilités de réglage pour toutes les fonctions comme à la commande master	056535	184,-	
	Commande à distance FB6203 -Version simple - Possibilités de réglage pour 2 circuits de chauffage 1 circuit d'eau chaude avec prise 41	042479	90,-	
	Interface LAN eBus RC7000 WEB Access, alimentation et software RC7000 Light pour surveillance à distance via internet inclus.	050747	519,-	
	Upgrade RC7000 professionnel <ul style="list-style-type: none"> • Visualisation de l'installation de chauffage • Possibilités illimitées de mémorisation des valeurs de mesure • Réglage des tous paramètres • Valorisation graphique des mémorisations 	055803	734,-	
	Platine supplémentaire ZSP101 Pour transformation d'une entrée sans potentiel ou une entrée 230V sur un signe 0 – 10V, boîtier et prise inclus.	056536	246,-	
	Pompe de relevage des condensats max. 3 m avec tuyau de 3 m	BK20 – BK100	044958	208,-
	Pompe de relevage des condensats Photo non contractuelle	BK250	046299	238,-
	Indicateur de pannes audio-visuel pour pompe pour les condensats	BK20 – BK250	036425	47,-

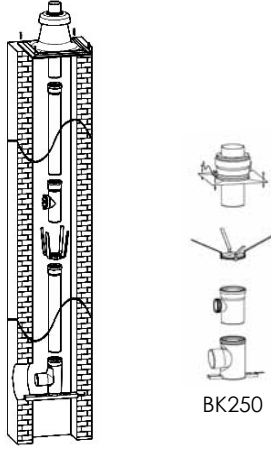
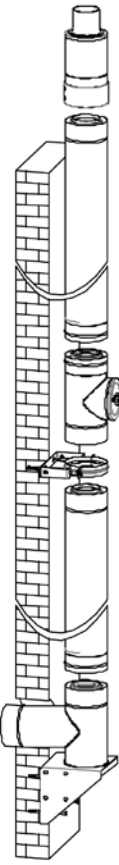
ACCESSOIRES

	Appareils	N°	€ HT
Panier filtre	BK250	046309	157,-
Filtre charbon actif	BK250	049484	210,-
Charbon actif. Recharge 0,5 kg (échange 1x par an)	BK250	049485	53,-
 GOK Kit filtre – purge fioul (pour la purge, il faut une pompe vacuum 050708)		050706	208,-
 Afriso Kit filtre – purge fioul automatique		056615	202,-
 Socle avec pieds ajustables Hauteur: 180 mm	BK20 – BK30	045526	386,-
 Aide de support	BK20 – BK30	045528	165,-
Bouteille de mélange WST60 – 21 Débit 3 m³/h; Raccordement 1"		044963	222,-
Isolation pour WST60 Mousse solide PU-semi-monocoque 25 mm		044964	88,-
Fixation murale pour WST60 2 pcs.; profondeur: 100 mm		044965	75,-
Bouteille de mélange WST80 – 34 Débit 7m³/h; Raccordement 1 1/2"		044966	272,-
Isolation pour WST80 Mousse solide PU-semi-monocoque 35 mm		044967	144,-
Fixation murale pour WST80 2 pcs.; profondeur: 125 mm		044968	63,-
Pièce de réduction (241) noire 5/4" intérieur – 1 1/2" extérieur		044969	4,-
Manchon de réduction (246) noire 2" intérieur – 1 1/2" extérieur		044970	19,-
Bouteille de mélange WST120 Débit 12 m³/h; Raccordement DN65 (2 1/2")		056401	1.115,-
Isolation pour WST120 Mousse solide PU semi-monocoque		056404	651,-
Bouteille de mélange WST160 Débit 21 m³/h; Raccordement DN80 (3")		056402	1.461,-
Isolation pour WST160 Mousse solide PU semi-monocoque		056403	662,-



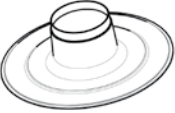
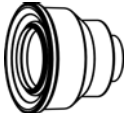
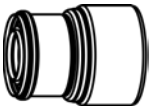
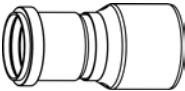
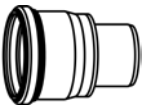
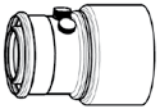
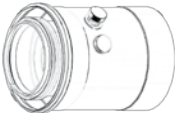
ACCESSOIRES

KIT de raccordement concentrique à la cheminée – VL No. de certification CE 0036 CPD 9169 003	Appareils	N°	€ HT	
	VL80/125 Kit de raccordement concentrique à la cheminée, PP / blanc consiste en: - Tuyau concentrique 1000 mm DN125/80, - Coude de contrôle concentrique DN125/80, - Tuyau concentrique 500 mm DN125/80, - Traversée murale concentrique DN125/80, PE/PP, avec joint	BK20–BK30	037211	304,-
	VL80/125 Kit de raccordement concentrique à la cheminée, PP/blanc consiste en: - Pièce de raccordement DN160/110 sur DN125/80 ST/PP - Coude concentrique DN125/80 87°, - Tuyau de contrôle concentrique DN125/80, - Tuyau concentrique 1000 mm DN125/80, - Coude de contrôle concentrique DN125/80, - Tuyau concentrique 500 mm DN125/80, - Traversée murale concentrique DN125/80, PE/PP, avec joint	BK50–BK70	031249	398,-
	VL110/160 Kit de raccordement concentrique à la cheminée, PP/blanc consiste en: - Pièce de raccordement DN160/110 - Coude concentrique DN160/110 87°, - Tuyau de contrôle concentrique DN160/110, - Tuyau concentrique 1000 mm DN160/110, - Coude de contrôle concentrique DN160/110, - Tuyau concentrique 500 mm DN160/110, - Traversée murale concentrique DN160/110, PE/PP, avec joint * selon le calcul de la cheminée, aussi une BK70 peut être équipée de ce kit.	BK100 (BK70)*	037769	643,-
	VL160 Kit de raccordement à la cheminée consiste en: - Coude PP DN160, 87° - Tuyau PP avec machon et joint 2 m - PP-coude de révision DN160, 87° - Tuyau PP avec machon et joint 1 m - Revêtement intérieur mural DN160 - Plaque de recouvrement DN160	BK250	046218	395,-









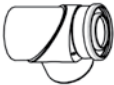
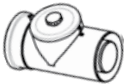
ACCESSOIRES

Système d'évacuation SL conduit intérieur à la cheminée existante No. de certification CE 0036 CPD 9169 003		Appareils	N°	€ HT	
 <p>BK20 – BK100</p>	Composé de:	SL60 DN60 PP ca. 8 m	BK20	045851	218,-
	- Tuyau de contrôle PP	SL60 DN60 PP ca. 10 m		045852	236,-
	- Tuyau PP	SL60 DN60 PP ca. 12 m		045853	256,-
	- Support dans la cheminée	La réduction 045785 est nécessaire			
	- Écarteur PP				
	- Sortie cheminée avec conduit de finition				
	SL80 DN80 PP ca. 8 m	BK20–BK70	031250	355,-	
	SL80 DN80 PP ca. 10 m		031251	383,-	
	SL80 DN80 PP ca. 12 m		031252	411,-	
	SL80 DN80 PP ca. 14 m		031253	443,-	
SL80 DN80 PP ca. 16 m		031254	482,-		
SL110 DN110 PP ca. 8 m	BK100	037768	434,-		
SL110 DN110 PP ca. 10 m	(BK70)*	037767	498,-		
SL110 DN110 PP ca. 12 m		037772	560,-		
SL110 DN110 PP ca. 14 m		037771	624,-		
SL110 DN110 PP ca. 16 m		037770	687,-		
*selon le calcul de la cheminée, aussi une BK70 peut être équipée de ce kit					
SL160 DN160 PP	BK250	046219	466,-		
consiste en:					
- Tuyau de contrôle avec couvercle vissé					
- Coude PP DN160, 87°					
- Support dans la cheminée					
- Pièce de centrage PP (6x)					
- Sortie cheminée avec conduit de finition avec pièce de finition en INOX (sans tuyaux droits!)					
KIT de raccordement concentrique AW – conduit mural extérieur		Appareils	N°	€ HT	
	Conduit standard extérieur AW PP-INOX/ Hauteur env. 6 m DN80/125 DN110/160	BK20–BK100	031997 S02119	756,- 1.179,-	
	Console murale extérieure concentrique cpl.	BK250	033594	561,-	
	Tuyau concentrique 500 mm		033523	116,-	
	Tuyau concentrique 1000 mm		033524	163,-	
	Coude concentrique 30°		033554	120,-	
	Coude concentrique 45°		033555	120,-	
	Coude concentrique 87°		033556	145,-	
	Tuyau de contrôle concentrique		033569	249,-	
	Pièce de finition concentrique		033617	180,-	
	Sortie de toit concentrique		033613	468,-	
	Fixation murale ES Ø225		033599	143,-	
	Conduit standard extérieur- sortie de toit oblique AWS PP-INOX/ Hauteur env. 6 m DN80/125 Solin noire terre cuite DN110/160 Solin noire terre cuite	BK20–BK100	S01734 S01735	1.016,- 1.016,-	
			S02120 S02121	1.643,- 1.643,-	
	Conduit standard extérieur- sortie de toit plate AWF PP-INOX/ Hauteur env. 6 m sortie de toit plate en alu réglable 0–15° DN80/125 DN110/160	BK20–BK100	S01736 S02122	974,- 1.536,-	

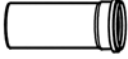
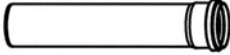
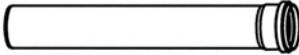
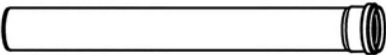




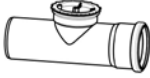


ACCESSOIRES

KIT de raccordement pour installations sous le toit DZS et DZF No. de certification CE 0036 CPD 9169 003		Appareils	N°	€ HT
Composé de: - tuyau de contrôle concentrique - tuyau concentrique - coude concentrique - sortie de toit concentrique - support dans la cheminée 	Conduit standard pour installation sous le toit pour sortie de toit oblique et plate			
	DSZ60/100 noire	BK20	045855	304,-
	terre cuite		045854	304,-
	DSZ80/125 noire	BK20-BK70	037541	375,-
terre cuite		037540	375,-	
DSZ110/160 noire	BK100	S02123	993,-	
terre cuite	(BK70)*	S02124	993,-	
* selon le calcul de la cheminée, aussi une BK70 peut être équipée de ce kit				
	Solin pour sortie de toit oblique			
	DN60/100 noire	BK20	031242	73,-
	terre cuite		031244	73,-
	DN80/125 noire	BK20-BK70	031242	73,-
terre cuite		031244	73,-	
DN110/160 noire	BK100	033602	95,-	
terre cuite	(BK70)*	033603	95,-	
* selon le calcul de la cheminée, aussi une BK70 peut être équipée de ce kit				
	Colerette de toit pour sortie de toit plate en alu réglable 0-15°			
	DN80/125	BK20-BK70	031352	58,-
DN110/160	BK100	033606	64,-	
* selon le calcul de la cheminée, aussi une BK70 peut être équipée de ce kit				
Pièces complémentaires et accessoires pour systèmes d'évacuation des gaz de combustion		Appareils	N°	€ HT
	Réduction concentrique DN80/125 sur manchon DN60/100	BK20-BK30	045784	64,-
	Elargissement concentrique DN60/100 sur manchon DN80/125	BK20-BK30	045786	40,-
	Réduction DN80 sur manchon DN60	BK20-BK30	045785	17,-
	Elargissement DN60 sur manchon DN80	BK20-BK30	045787	45,-
	Pièce de raccordement DN160/110 sur manchon DN125/80 Nécessaire pour l'usage d'autres systèmes d'évacuation.	BK50-BK70	031424	93,-
	Pièce de raccordement DN160/110 Nécessaire pour l'usage d'autres systèmes d'évacuation.	BK100	033627	87,-
		(BK70)*		
* selon le calcul de la cheminée, aussi une BK70 peut être équipée de ce kit				

ACCESSOIRES

Pièces complémentaires et accessoires pour systèmes d'évacuation des gaz de combustion. No. de certification CE 0036 CPD 9169 003		Appareils	N°	€ HT
Raccordement à la cheminée				
	Tuyau concentrique 0,25 m PP/blanc DN80/125		031214	36,-
	Tuyau concentrique 0,5 m PP/blanc DN60/100 DN80/125 DN110/160		045770 031215 033515	35,- 47,- 53,-
	Tuyau concentrique 1,0 m PP/blanc DN60/100 DN80/125 DN110/160		045771 031216 033516	49,- 62,- 82,-
	Tuyau concentrique 2,0 m PP/blanc DN60/100 DN80/125 DN110/160		045772 031217 033517	101,- 121,- 164,-
	Coude concentrique 15° PP/blanc DN80/125 DN110/160		031222 033541	49,- 61,-
	Coude concentrique 30° PP/blanc DN80/125 DN110/160		031223 033542	49,- 61,-
	Coude concentrique 45° PP/blanc DN60/100 DN80/125 DN110/160		045775 031224 033543	38,- 50,- 62,-
	Coude concentrique 87° PP/blanc DN60/100 DN80/125 DN110/160		045776 031225 033544	46,- 59,- 75,-
	Coude de contrôle concentrique PP/blanc DN60/100 DN80/125 DN110/160		045778 031228 033565	79,- 111,- 120,-
	Tuyau de contrôle concentrique PP/blanc DN60/100 DN80/125 DN110/160		045777 031229 033566	78,- 97,- 103,-

ACCESSOIRES

Pièces complémentaires et accessoires pour systèmes d'évacuation des gaz de combustion. No. de certification CE 0036 CPD 9169 003		Appareils	N°	€ HT
Conduit intérieur à la cheminée existante				
	Tuyau PP avec manchon 0,25 m DN80 DN110 DN160		031210 033499 046256	8,- 8,- 19,-
	Tuyau PP avec manchon 0,5 m DN60 DN80 DN110 DN160		045767 031211 033500 046257	7,- 10,- 12,- 27,-
	Tuyau PP avec manchon 1,0 m DN60 DN80 DN110 DN160		045768 031212 033501 033509	11,- 16,- 23,- 39,-
	Tuyau PP avec manchon 2,0 m DN60 DN80 DN110 DN160		045769 031213 033502 033510	15,- 28,- 37,- 60,-
	Coude PP 15° DN80 DN110 DN160		031218 033525 046258	7,- 10,- 27,-
	Coude PP 30° DN80 DN110 DN160		031219 033526 046259	7,- 10,- 27,-
	Coude PP 45° DN60 DN80 DN110 DN160		045773 031220 033527 046254	6,- 7,- 10,- 26,-
	Coude PP 87° DN60 DN80 DN110 DN160		045774 031221 033528 033536	6,- 7,- 12,- 30,-
	Tuyau de contrôle avec couvercle vissé DN60 DN80 DN110 DN160		045779 031227 033561 046255	22,- 32,- 44,- 92,-
	Pièce de centrage PP DN60 DN83/75 DN110/100 DN160 à positionner tous les 2,5 m		045780 031230 033571 033572	4,- 5,- 6,- 7,-
	Sortie cheminée avec conduit de finition INOX DN60 DN80 DN110 DN160 emboucharde en PP-UV, noire DN160		045783 031972 033623 033625 033621	165,- 198,- 217,- 287,- 218,-

ACCESSOIRES

Pièces complémentaires et accessoires pour systèmes d'évacuation des gaz de combustion. No. de certification CE 0036 CPD 9169 003		Appareils	N°	€ HT
Conduit mural extérieur AW				
	Tuyau concentrique 0,5 m PP/INOX DN80/125 DN110/160 DN160/225		031537 033518 033523	46,- 48,- 116,-
	Tuyau concentrique 1,0 m PP/INOX DN80/125 DN110/160 DN160/225		031951 033519 033524	62,- 86,- 163,-
	Tuyau concentrique 2,0 m PP/INOX DN80/125 DN110/160		031952 033520	129,- 164,-
	Coude concentrique 15° PP/INOX DN80/125 DN110/160 DN160/225		031953 033545 054249	49,- 71,- 139,-
	Coude concentrique 30° PP/INOX DN80/125 DN110/160 DN160/225		031954 033546 033554	49,- 71,- 120,-
	Coude concentrique 45° PP/INOX DN80/125 DN110/160 DN160/225		031955 033547 033555	50,- 73,- 120,-
	Coude concentrique 87° PP/INOX DN80/125 DN110/160 DN160/225		031956 033548 033556	59,- 88,- 145,-
	Tuyau de contrôle concentrique PP/INOX DN80/125 DN110/160 DN160/225		031957 033567 033569	106,- 132,- 249,-
	Tuyau concentrique d'aspiration avec disque de finition PP/INOX DN80/125 DN110/160 obligatoire à partir de 50 kW		031976 033632	132,- 139,-

ACCESSOIRES

Pièces complémentaires et accessoires No. de certification CE 0036 CPD 9169 003		Appareils	N°	€ HT
Suite conduit mural extérieur AW				
	Coude de contrôle concentrique DN160, 87°	BK250	033559	114,-
	Revêtement intérieur mural DN160	BK250	033591	52,-
	Plaque de recouvrement DN160	BK250	033585	35,-
	Fixation murale INOX réglable DN125 DN160		031962 033597	38,- 39,-
	Extension pour fixation murale INOX DN125 réglable de 47,5 – 140 mm DN160/DN225 réglable de 135 – 233 mm		031963 031964	57,- 57,-
	Extension pour console extérieure INOX DN125 réglable de 64 – 150,5 mm		031961	80,-
Pièces complémentaires et accessoires				
Installations sous le toit DZS et DZF				
	Tuyau concentrique 0,25 m PP/blanc DN80/125	BK20-BK70	031214	36,-
	Tuyau concentrique 0,5 m PP/blanc DN60/100 DN80/125 DN110/160	BK20-BK30 BK20-BK70 BK100	045770 031215 033515	35,- 47,- 53,-
	Tuyau concentrique 1,0 m PP/blanc DN60/100 DN80/125 DN110/160	BK20-BK30 BK20-BK70 BK100	045771 031216 033516	49,- 62,- 82,-
	Tuyau concentrique 2,0 m PP/blanc DN60/100 DN80/125 DN110/160	BK20-BK30 BK20-BK70 BK100	045772 031217 033517	101,- 121,- 164,-

ACCESSOIRES

Systèmes de combustion flexibles No. de certification CE 0036 CPD 9169 003			Appareils	N°	€ HT
	Support de suspension pour tuyau UV pour tuyau flexible DN80 DN110	BK20–BK70 BK100	031237 033581	18,- 40,-	
	Tuyau flexible PP DN60 Rouleau à 12,5 m DN80 Rouleau à 12,5 m DN110 Rouleau à 15 m	BK20–BK30 BK20–BK70 BK100	045842 031232 033634	274,- 398,- 852,-	
	Tuyau flexible PP Rouleau à 25 m DN80 DN110	BK20–BK70 BK100	031233 033635	754,- 1.387,-	
	Accouplement vissé pour tuyau flexible DN60 DN80 DN110	BK20–BK30 BK20–BK70 BK100	045843 031234 033578	62,- 96,- 150,-	
	Accouplement vissé en haut pour tuyau flexible avec manchon DN60 DN80 DN110	BK20–BK30 BK20–BK70 BK100	045845 031235 033579	46,- 49,- 162,-	
	Pièce de contrôle pour tuyau flexible avec raccord vissé DN60 DN80 DN110	BK20–BK30 BK20–BK70 BK100	045841 031236 033580	99,- 120,- 173,-	
	Aide au montage du flexible avec corde de 20 m DN60 DN80 DN110	BK20–BK30 BK20–BK70 BK100	054281 031238 033636	81,- 107,- 137,-	
	Ecarteur pour tuyau flexible DN60 DN80 DN110 à positionner tous les 2,5 m	BK20–BK30 BK20–BK70 BK100	045780 031230 033571	4,- 5,- 6,-	
	Sortie cheminée avec conduit de finition DN60/noire DN80/noire DN80/terre cuite DN110/noire DN110/terre cuite DN160/INOX	BK20–BK30 BK20–BK70 BK20–BK70 BK100 BK100 BK250	045782 031247 031248 033618 033619 033621	65,- 79,- 79,- 111,- 111,- 218,-	
	Support dans la cheminée (Coude, coulisse, tulipe soutenante) DN60 DN80 DN110 DN160 (sans coude)	BK20–BK30 BK20–BK70 BK100 BK250	045781 031231 033574 033576	34,- 41,- 46,- 116,-	

SCHÉMA HYDRAULIQUE

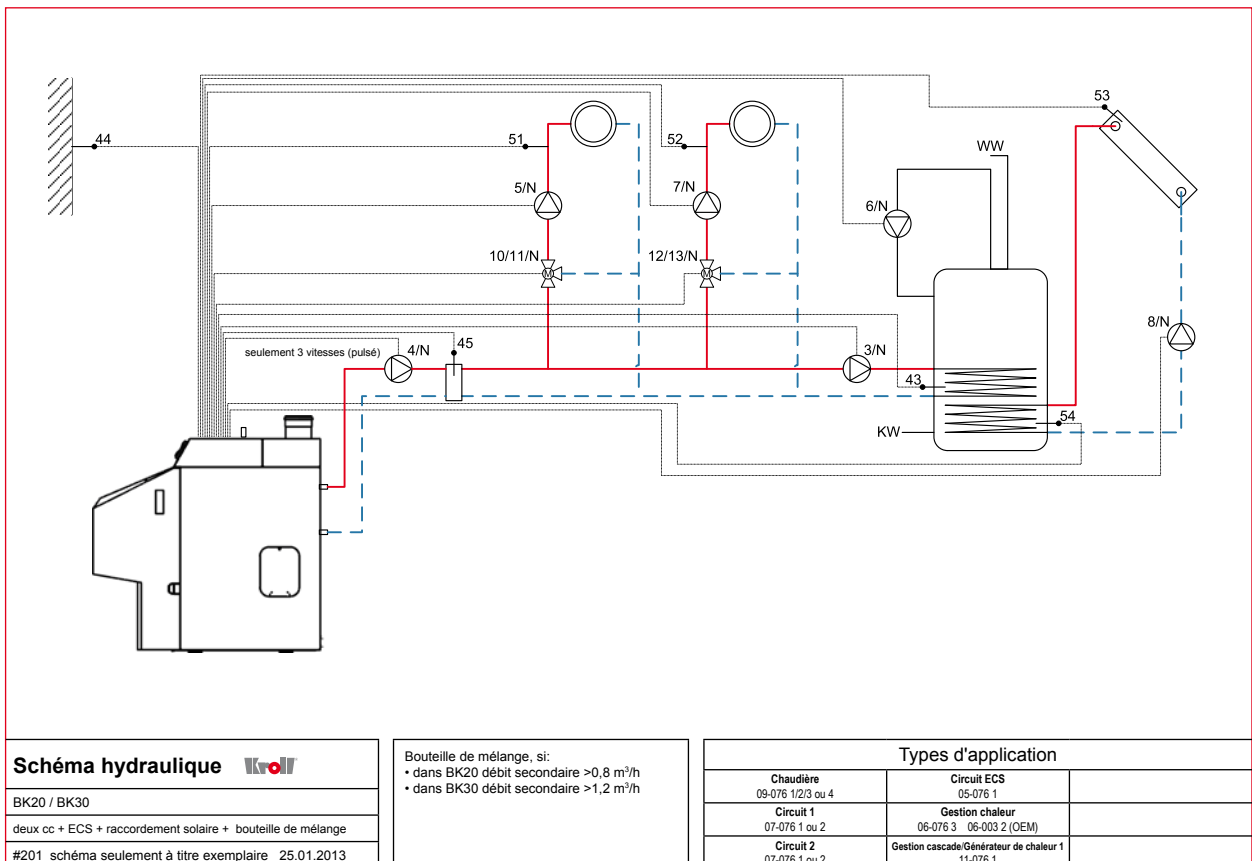
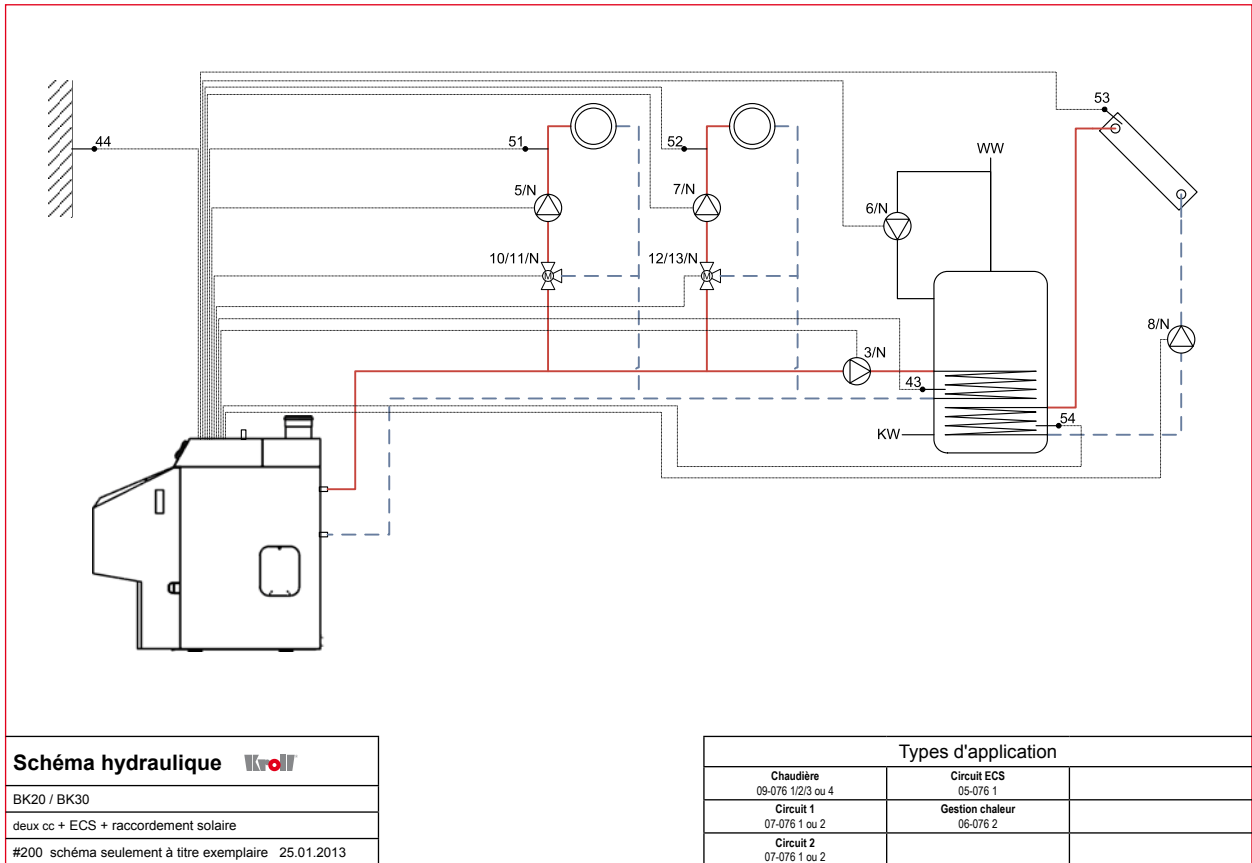


Schéma seulement à titre exemplaire ne remplaçant aucune projection professionnelle des sociétés en charge.
Autres schémas sur demande.

SCHÉMA HYDRAULIQUE

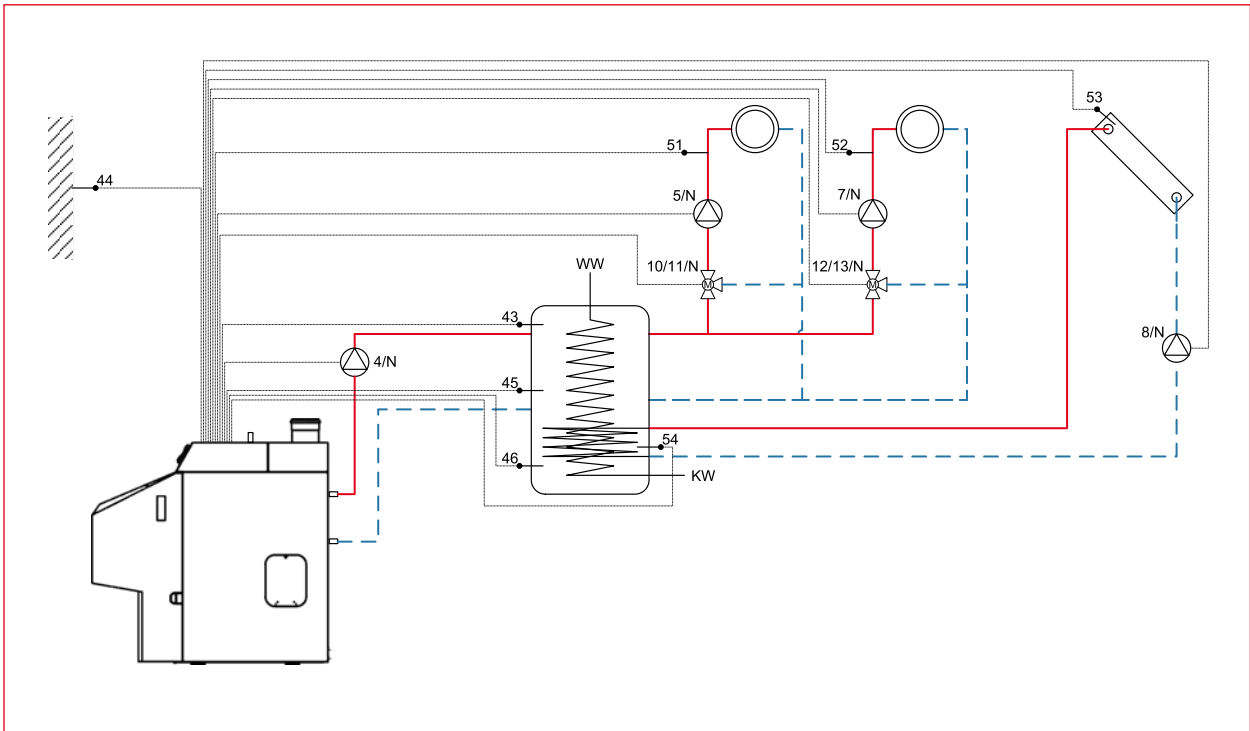


Schéma hydraulique
BK20 / BK30
deux cc + ballon tampon + solaire
#202 schéma seulement à titre exemplaire 25.01.2013

Types d'application	
Chaudière 09-076 1/2/3 ou 4	Circuit ECS 05-076 1
Circuit 1 07-076 1 ou 2	Gestion chaleur 06-076 4
Circuit 2 07-076 1 ou 2	Gestion cascade/Générateur de chaleur 1 11-076 1

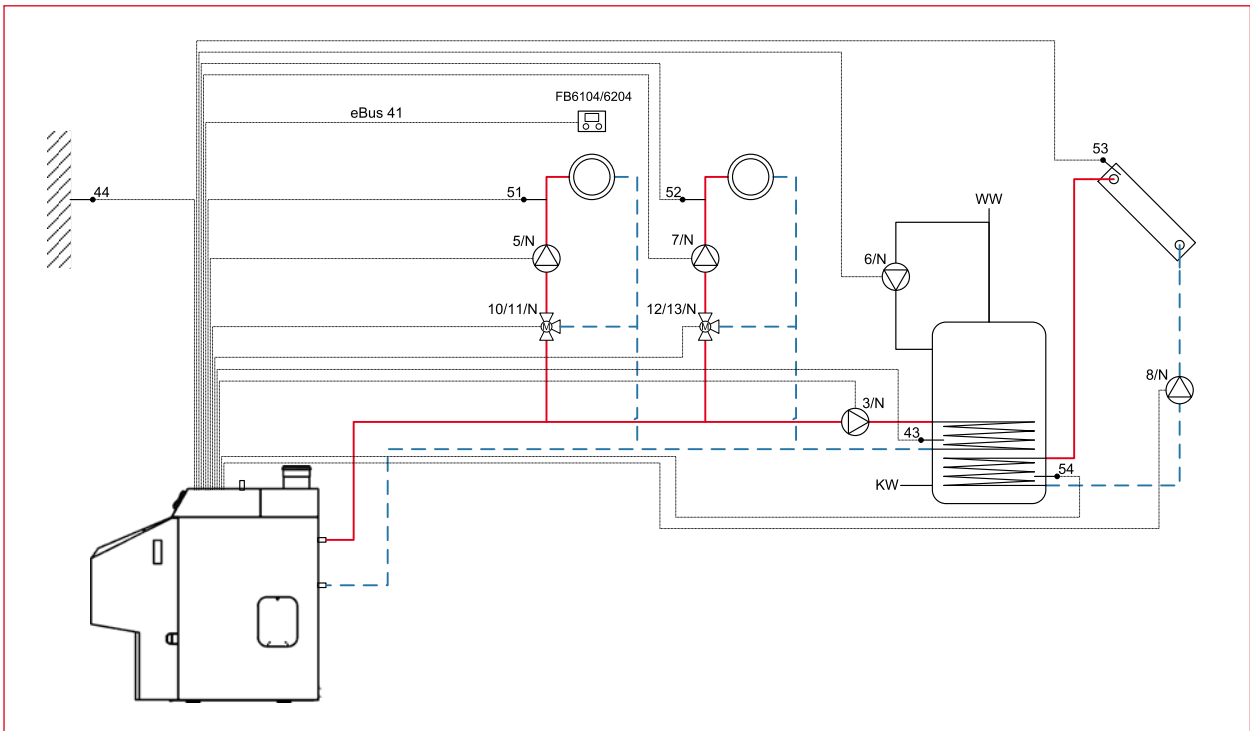


Schéma hydraulique
BK20 / BK30
deux cc + ECS + raccordement solaire + remote control
#206 schéma seulement à titre exemplaire 25.01.2013

Types d'application	
Chaudière 09-076 1/2/3 ou 4	Circuit 2 07-076 1 ou 2
Circuit 1 07-076 1 ou 2	Circuit ECS 05-076 1
Circuit 1 03-091 1	Gestion chaleur 06-076 2

Schéma seulement à titre exemplaire ne remplaçant aucune projection professionnelle des sociétés en charge.
Autres schémas sur demande.

SCHEMA HYDRAULIQUE

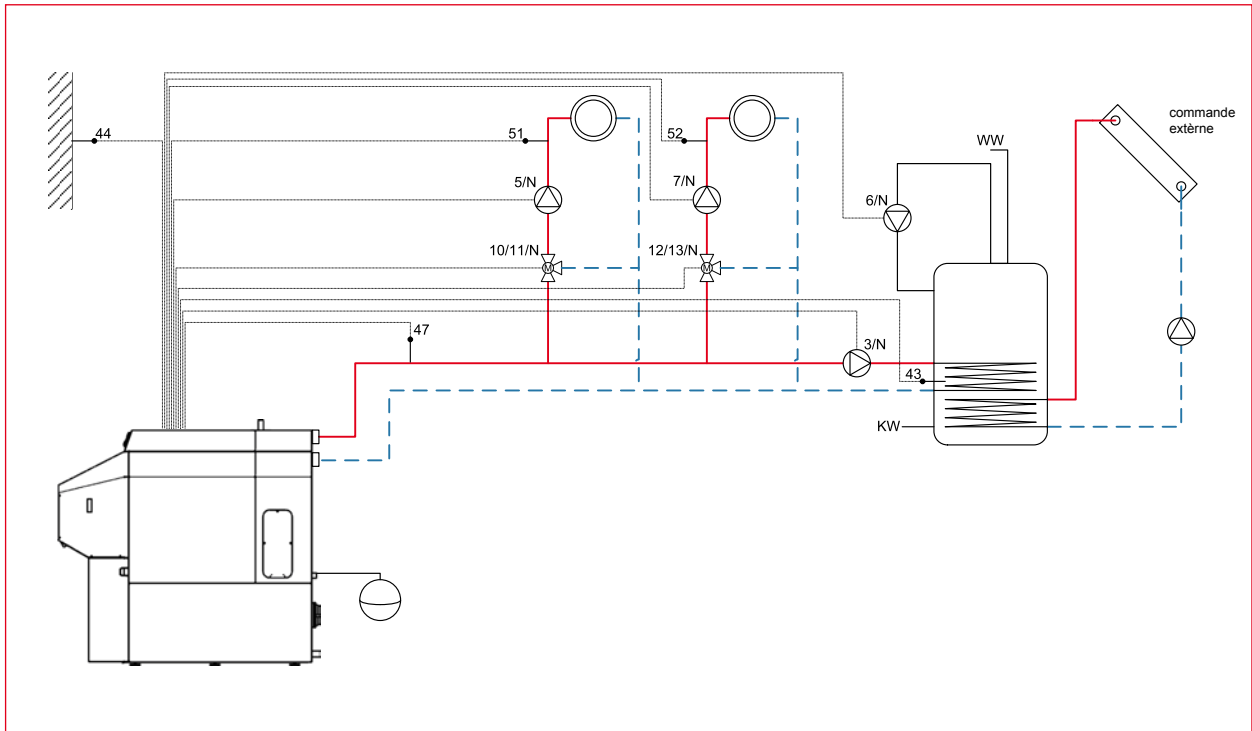


Schéma hydraulique
BK50 – BK100
deux cc + ECS + raccordement solaire
#500 schéma seulement à titre exemplaire 25.01.2013

Types d'application		
Chaudière 09-076 5/6/7/8/9 ou 10	Circuit ECS 05-076 1	
Circuit 1 07-076 1 ou 2		
Circuit 2 07-076 1 ou 2		

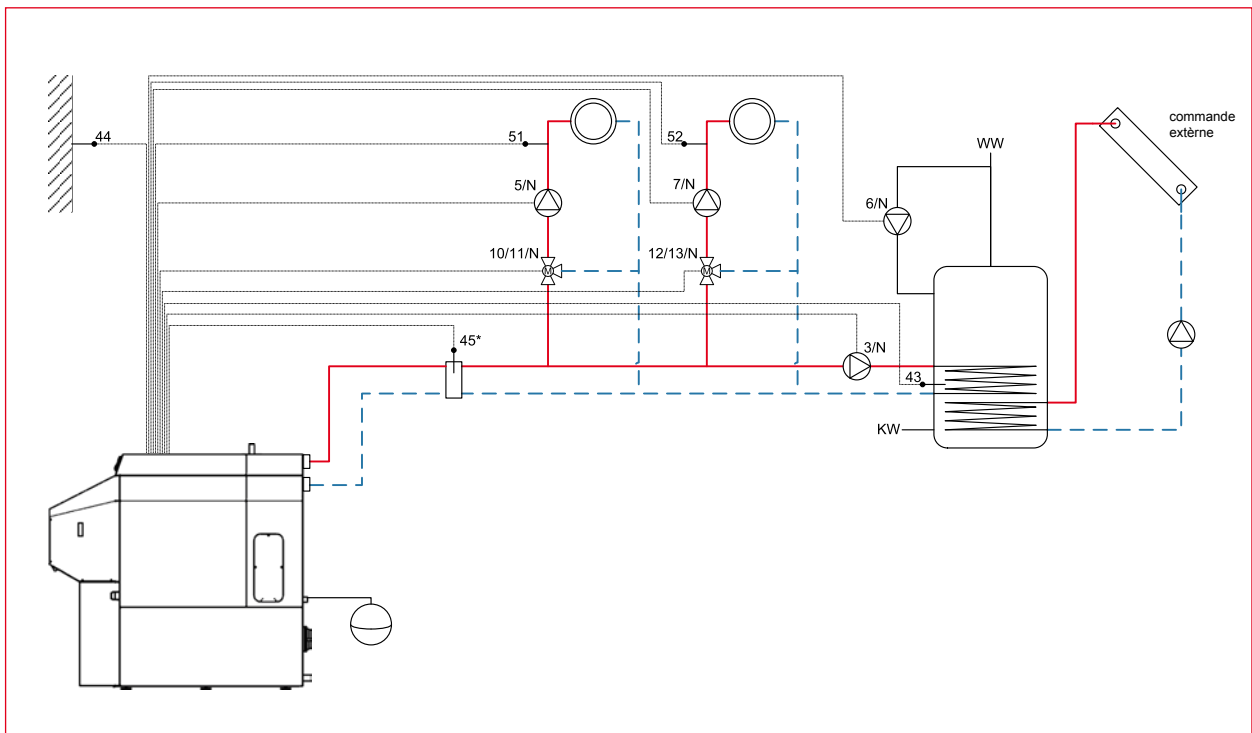


Schéma hydraulique
BK50 – BK100
deux cc + ECS + solaire + bouteille de mélange
#501 schéma seulement à titre exemplaire 14.02.2013

* voir document: «bouteille de mélange»

Types d'application		
Chaudière 09-076 5/6/7/8/9 ou 10	Circuit ECS 05-076 1	
Circuit 1 07-076 1 ou 2	Gestion cascade/Générateur de chaleur 1 11-076 1	
Circuit 2 07-076 1 ou 2		

Schéma seulement à titre exemplaire ne remplaçant aucune projection professionnelle des sociétés en charge.
Autres schémas sur demande.

SCHÉMA HYDRAULIQUE

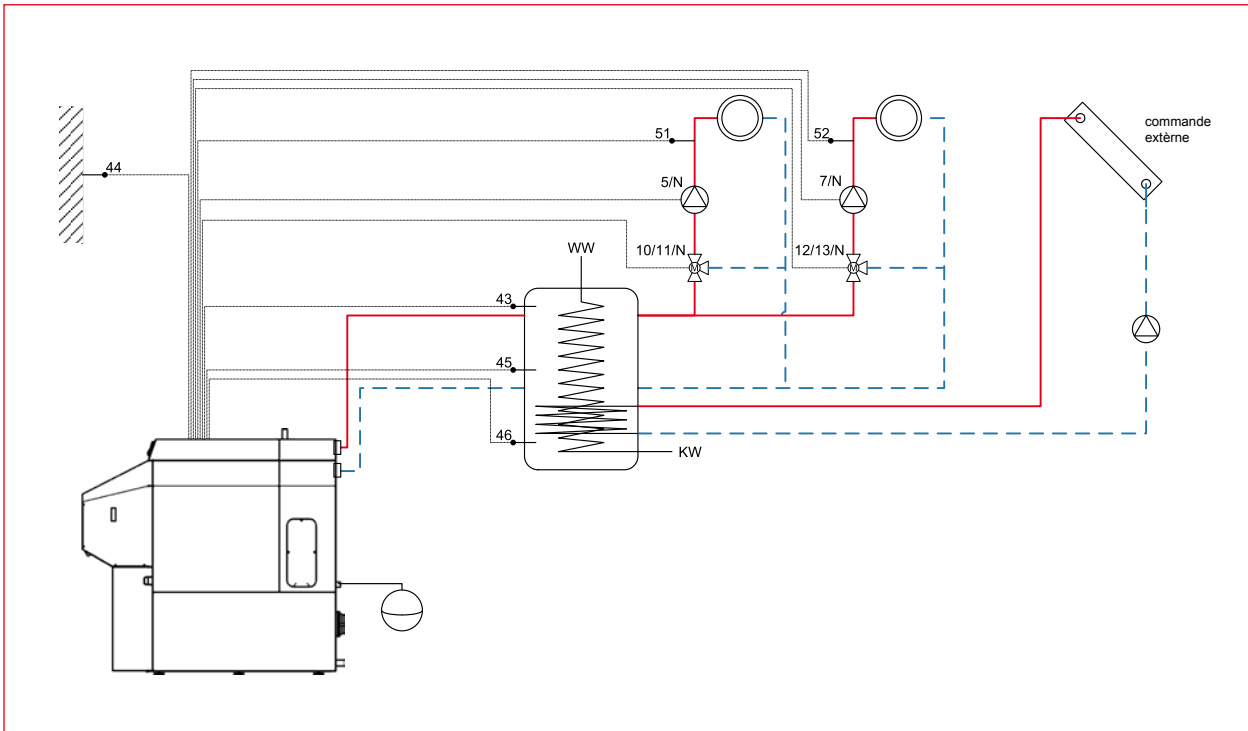


Schéma hydraulique
BK50 – BK100
deux cc + ballon tampon + solaire
#502 schéma seulement à titre exemplaire 25.01.2013

Types d'application		
Chaudière 09-076 5/6/7/8/9 ou 10	Circuit ECS 05-076 1	
Circuit 1 07-076 1 ou 2	Gestion chaleur 06-076 4	
Circuit 2 07-076 1 ou 2	Gestion cascade/Générateur de chaleur 1 11-076 1	

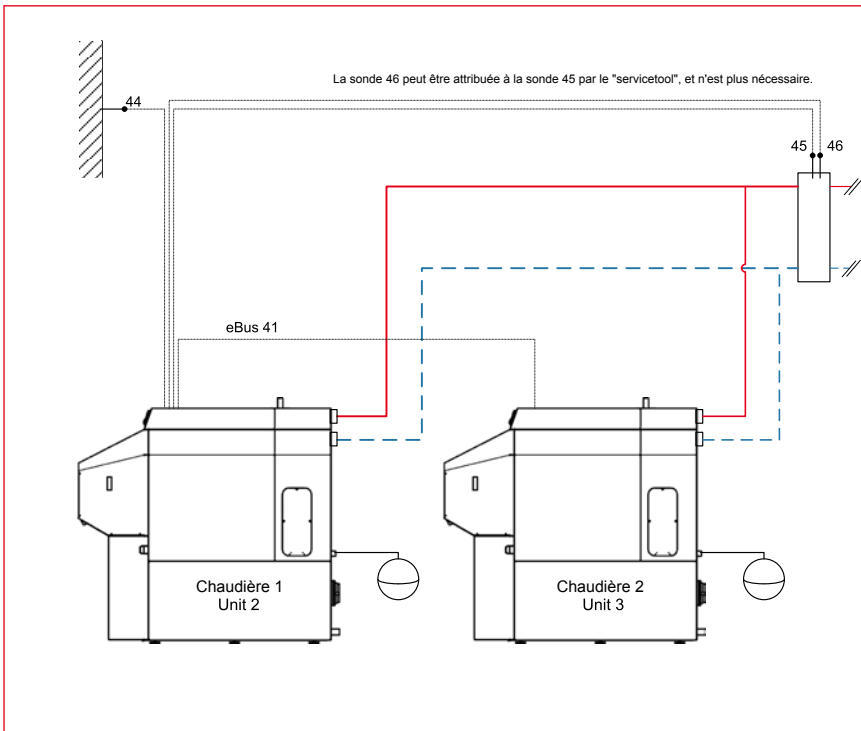


Schéma hydraulique
BK50 – BK100
Cascade + bouteille de mélange
#506 schéma seulement à titre exemplaire 25.01.2013

Réglages	Chaudière 1 U02 Master	Chaudière 2 U03 Slave
Réglages MB		
No. MB Master	6	7
CHAUDIÈRE		
09-76 Type d'application	5, 6, 7, 8, 9, 10	5, 6, 7, 8, 9, 10
04-27 Adresse générateur de chaleur eBus	11	12
CHAUDIÈRE ADDITIONNELLE		
04-27 Adresse générateur de chaleur eBus	0	0
09-13 Énergie forcée	2	2
GESTION DE CHALEUR		masquée
06-76 Adresse générateur de chaleur eBus	5	–
06-01 Puissance calorifique maximale	Selon types chaudières par ex. 2x BK100 240	–
06-00 Puissance maximale de charge ECS	par.ex. 120	–
06-03 Ballon tampon actif	2	–
06-04 Surhaussement valeur de consigne du générateur	15	–
06-08 Surhaussement valeur de consigne du générateur ECS	0	–
06-10 Domaine proportionnelle gestion de chaleur	6	–
06-11 Temps de dosage d'intégration gestion de chaleur	20	–
06-17 Augmentation maximale de valeur de consigne	1	–
06-20 Changement de séquence	2	–
GESTION DE CASCADE		masquée
Générateur de chaleur 1		
11-76 Type d'application	3	–
11-02 Puissance nominale générateur (kW)	Depending on Chaudière types, par.ex. BK100 120	–
11-03 Puissance minimum du générateur (%)	70	–
Générateur de chaleur 2		
11-02 Puissance nominale générateur (kW)	Depending on Chaudière types, par.ex. BK100 120	–
11-03 Puissance minimum du générateur (%)	70	–
11-07 eBus unité buf générateur	–	3
FONCTIONS GLOBALES		
04-20 eBus no. unité	2	3
U02 CIRCUIT CHAUFFAGE 1		
07-76 Type d'application	3	–



Avant connexion eBus, adapter la programmation chaudière 2!
 1) MB Master numéro > 7
 2) Chaudière > eBus générateur de chaleur adresse > 12
 3) Fonctions globales > eBus unité no > 3
 4) Démarrer Scan eBus !

Schéma seulement à titre exemplaire ne remplaçant aucune projection professionnelle des sociétés en charge.
 Autres schémas sur demande.

SCHÉMA HYDRAULIQUE

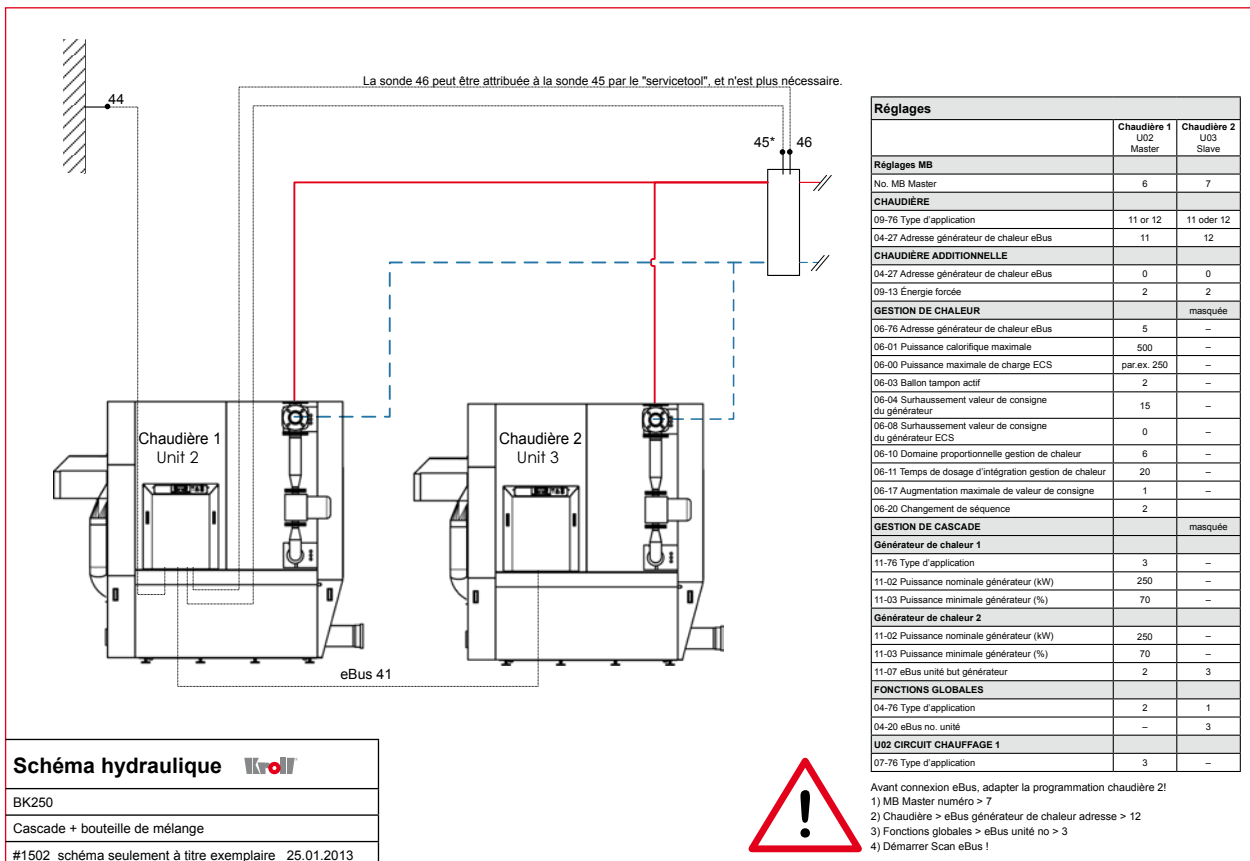
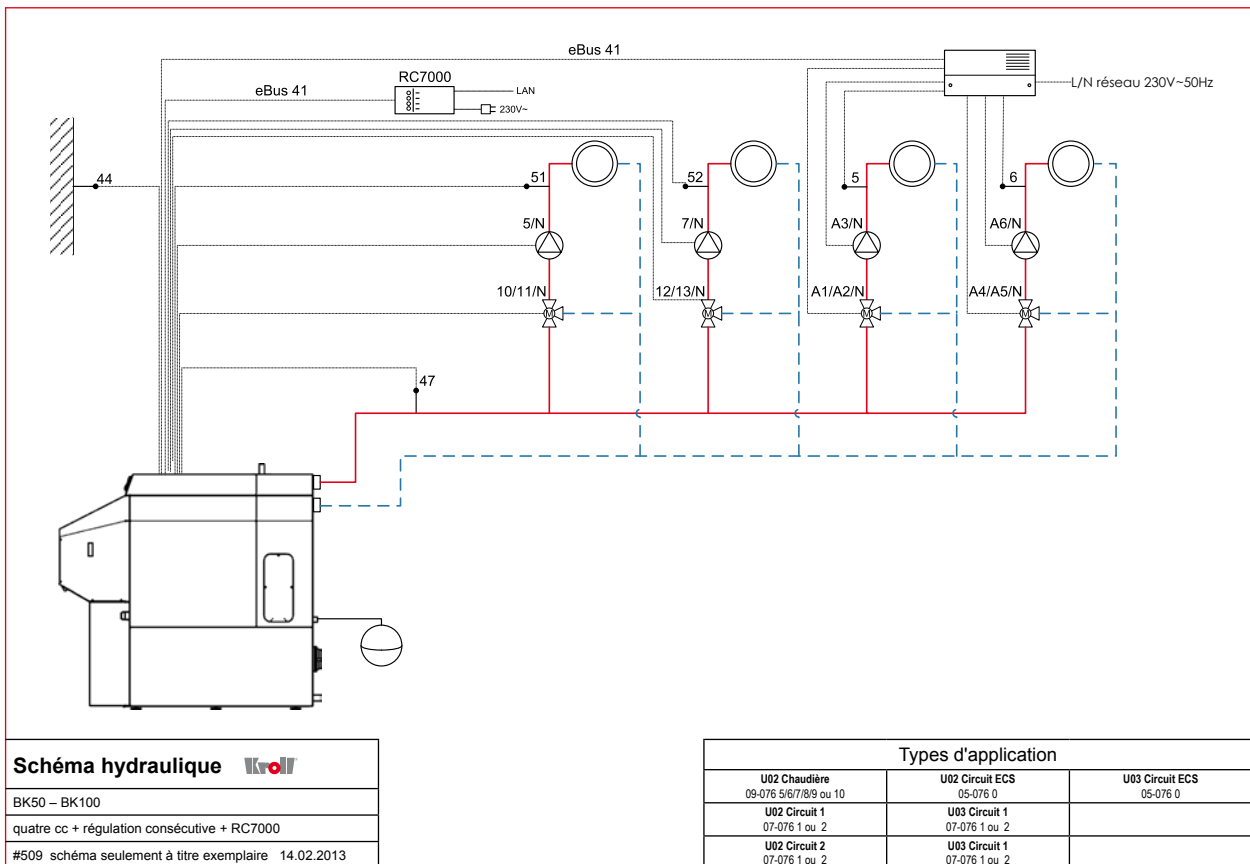


Schéma seulement à titre exemplaire ne remplaçant aucune projection professionnelle des sociétés en charge.
Autres schémas sur demande.

BALLONS VERTICAUX BALLONS HORIZONTAUX

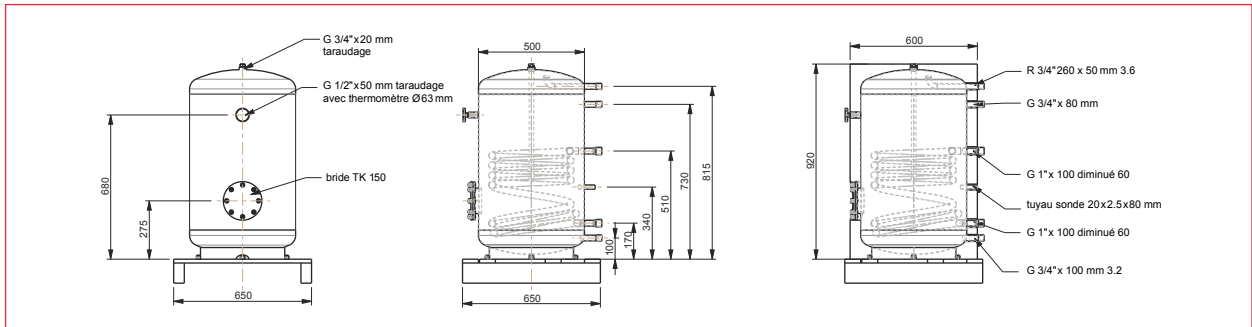


Photos non-contractuelles.

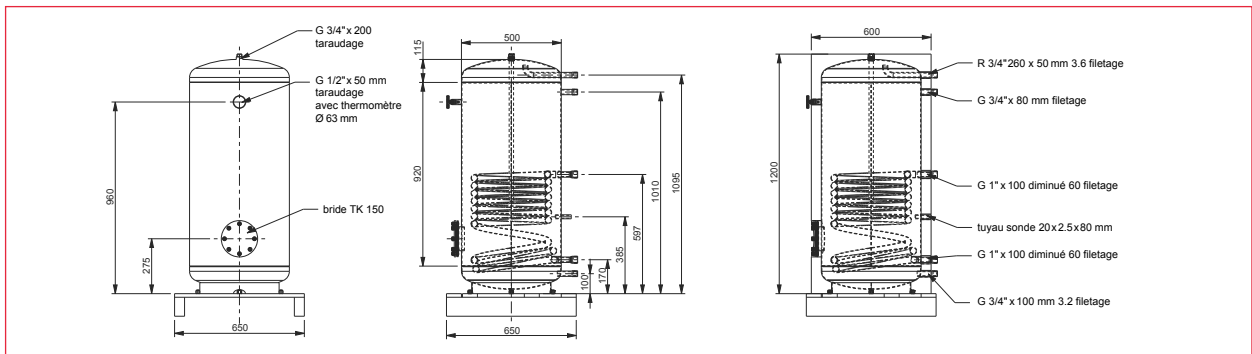
Caractéristiques techniques	Ballons horizontaux		Ballons verticaux				
	TSR 150	TSR 200	WSR 150	WSR 200	WSR 300	WSR 500	
€ HT No.	796,- 031541	932,- 035263	662,- 031335	756,- 031336	895,- 031337	1.137,- 031339	
Déscription							
Indicatif de puissance (en haut)	N _L	2,8	3,4	2,9	4,0	9,0	19
Puissance de fonctionnement permanent 80°/45°/10°C	kW	25	25	25	31	45	49,5
Température max.	°C	95/130					
Pression de fonctionnement max.	bar	10/6					
Surface de l'échangeur de chaleur	m ²	0,8	0,8	0,8	1,2	1,5	1,7
Puissance de perte	kWh/24h	1,0	1,19	1,4	1,6	1,8	2,6
Isolation	mm	50		55			
Profondeur	mm	962	990				
Largeur	mm	600	700				
Hauteur	mm	560	660	920	1200	1697	1710
Diamètre Ø	mm			610	610	610	760
Poids	kg	96	113	66	87	107	181
Hauteur de raccordement eau froide KW	mm	60	55	100	100	110	120
Hauteur de raccordement eau chaude WW	mm	500	613	800	1080	1585	1560
Hauteur de raccordement de pompe de circulation	mm	208	330	730	1010	1445	1405
Hauteur de raccordement cc départ	mm	380	375	510	597	625	730
Hauteur de raccordement cc retour	mm	380	375	170	170	175	200
Hauteur de la douille sonde plongeante S1/S2	mm			340/240	383/240	435/285	465/300
Hauteur du thermomètre C	mm			680	960	1350	1265
Hauteur de la bride FI	mm			275	275	270	310
Hauteur du manchon cartouche chauffante	mm					1000	890
Raccord eau froide KW/WW	filetage pouce	3/4		3/4	3/4	1	1
Raccord circulation	filetage pouce	3/4		3/4	3/4	1	3/4
Raccord cc départ/retour	filetage pouce	3/4		3/4	3/4	1	1
Raccord thermomètre C	taroudage pouce					1/2	
Raccord cartouche chauffante	taroudage pouce					1 1/2	1 1/2
Bride TK	mm					150	
Dimension de basculement	mm			1100	1340	1805	1870
Diamètre intérieur douille de sonde S1/S2	mm					15/15	
Ballons horizontaux – Kit de raccordement							
		Kit avec purge d'air, frein de gravitation, robinet KFE, tuyaux INOX isolés, pompe de charge				744,- 038374	

BALLONS VERTICAUX BALLONS HORIZONTALS

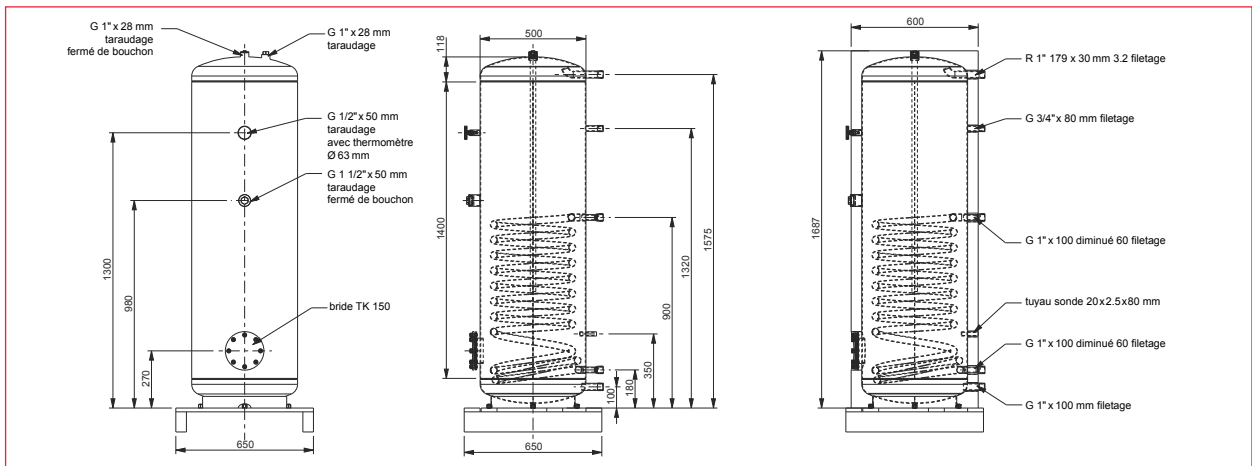
WSR150



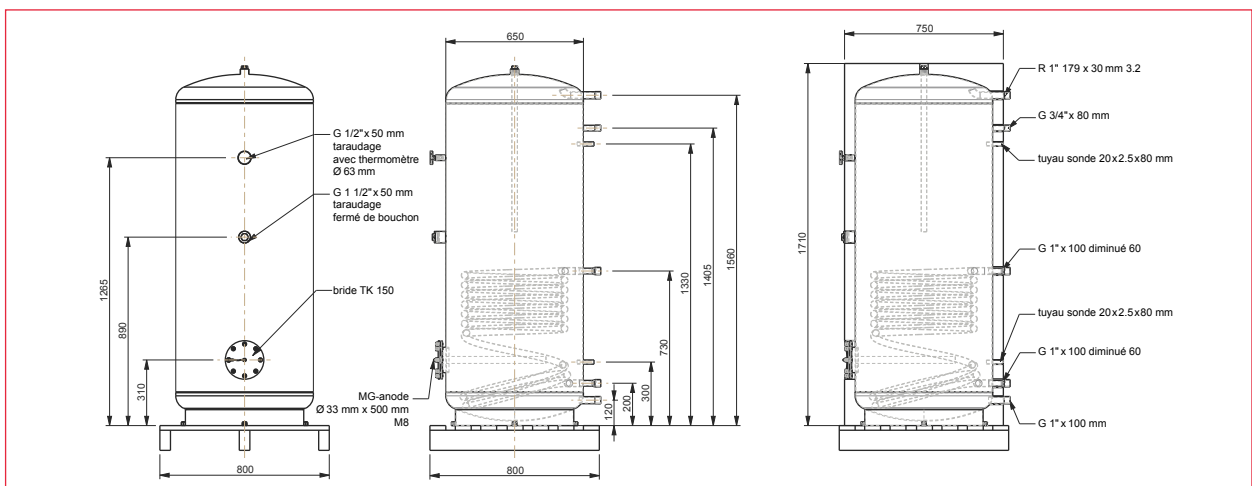
WSR200



WSR300



WSR500



CHAUDIÈRES KWOB BRÛLEURS HVP/POLYCOMBUSTIBLES

Des outils universels convaincants:
Les brûleurs HVP de Kroll...



KWOB26 – KWOB186



KG/UB20 – KG/UB200



Brûleurs HVP/polycombustible
avec tube de combustion ZVP



UBK1 – UBK2

CHAUDIÈRES KWOB BRÛLEURS HVP/POLYCOMBUSTIBLES

Les combustibles et leurs tolérances écologiques

Le brûleur HVP Kroll peut utiliser comme combustible des huiles minérales, végétales et animales.

Pour changer de combustible, aucune intervention technique importante n'est nécessaire, il suffit de modifier les réglages de la température de préchauffage et de l'air de combustion.

- huiles / graisses végétales
- huiles / graisses animales
- huiles minérales

Les huiles végétales sont de plus en plus utilisées compte tenu de l'augmentation importante des prix des combustibles fossiles.

La valeur énergétique est très proche de celle du fioul domestique.

Les huiles végétales sont renouvelables, neutre en CO₂ et ne contiennent pas de soufre ou de métaux lourds.

• La technologie KG/UB20P – KG/UB200

La pulvérisation du combustible est assurée par un compresseur qui travaille à des pressions faibles.

De ce fait on utilise un gicleur relativement grand qui permet de diminuer sensiblement le risque d'obstruction, même en cas d'utilisation d'huiles sales et visqueuses.

Un système de pompage placé sur le réservoir d'huile peut se faire sur des grandes distances. L'huile est alors filtrée et pré-chauffée.

Le pré-chauffage de l'huile est indispensable pour garantir une combustion régulière.

• L'approvisionnement de l'air comprimé

Les entreprises disposent très souvent d'un compresseur d'air. En prenant quelques précautions, ce compresseur pourra être utilisé pour l'approvisionnement d'air comprimé du brûleur HVP.

Si non, Kroll a mis au point deux compresseurs produisant de l'air sec spécialement destinés au bon fonctionnement de ses brûleurs HVP. Ces compresseurs sont très compacts, très silencieux et très fiables.

• Les applications

Les générateurs d'air chaud sont la solution la plus économique pour chauffer des locaux industriels, des ateliers, des halls de production, des entrepôts, etc... surtout, si on utilise des brûleurs HVP au lieu des brûleurs gaz ou fioul. Kroll dispose d'une large gamme de générateurs d'air chaud parfaitement adaptés pour fonctionner avec des brûleurs HVP. Les chaudières basse température actuelles ou anciennes peuvent également être équipées d'un brûleur HVP.

C'est à vous de choisir le combustible, en prenant en considération les aspects économiques et écologiques. Vous prenez toujours la bonne décision.

KG/UB20P – KG/UB200 sont approuvés par le TÜV pour fonctionner avec l'huile de colza technique.

CHAUDIÈRES KWOB

Puissance 27 – 57 kW

Type d'appareil avec brûleurs HVP/polycombustible		KWOB26	KWOB30	KWOB45	KWOB64
	€	3.950,-	4.190,-	5.251,-	5.884,-
Se composant de:	Chaudière Régulation Brûleur	055270 027142	055271 027142	055272 027143	055273 027144
Brûleur *		KG/UB20	KG/UB20	KG/UB55	KG/UB70
Puissance calorifique	kW	27	31,5	46,8	57,6
Puissance calorifique	Btu in 1000	92	107	160	197
Contenance du ballon	l	50	50	67	86
Surpression max. de la chaudière	bar	4	4	4	5
Température des fumées	°C	164	148	166	200
Débit massique des fumées	kg/h	52	59	88	111
Raccordement électrique	V/Hz/A	230/50			
Poids (sans brûleur)	kg	140	140	210	195
Hauteur	mm	640	640	730	722
Largeur	mm	570	570	660	690
Longueur	mm	775	775	815	990
Diamètre du conduit de fumées	Ø mm	130	130	150	200
Départ/Retour chaudière	R	1	1	1 1/4	1 1/2
Remplissage/Vidange	R	1/2	1/2	1/2	3/4

Puissance 76 – 116 kW

Type d'appareil avec brûleurs HVP/polycombustible		KWOB76	KWOB93	KWOB105	KWOB116
	€	5.884,-	5.884,-	6.950,-	7.706,-
Se composant de:	Chaudière Régulation Brûleur	055274 027144	055275 027145	055276 027145	055277 027146
Brûleur *		KG/UB70	KG/UB100	KG/UB100	KG/UB150
Puissance calorifique	kW	76	93	105	116
Puissance calorifique	Btu in 1000	259	317	358	396
Contenance du ballon	l	86	86	126	126
Surpression max. de la chaudière	bar	5	5	5	5
Température des fumées	°C	193	181	176	195
Débit massique des fumées	kg/h	132	159	177	196
Raccordement électrique	V/Hz/A	230/50			
Poids (sans brûleur)	kg	195	195	280	280
Hauteur	mm	722	722	812	812
Largeur	mm	690	690	760	760
Longueur	mm	990	990	1205	1205
Diamètre du conduit de fumées	Ø mm	200	200	200	200
Départ/Retour chaudière	R	1 1/2	1 1/2	2	2
Remplissage/Vidange	R	3/4	3/4	3/4	3/4

* Autres accessoires voir page 37

CHAUDIÈRES KWOB

Puissance 140 – 186 kW

Type d'appareil avec brûleurs HVP/polycombustible		KWOB140	KWOB163	KWOB186
	€	7.706,-	7.906,-	7.906,-
Se composant de:	Chaudière Régulation Brûleur	055278 027146	055279 027147	055280 027147
Brûleur *		KG/UB150	KG/UB200	KG/UB200
Puissance calorifique	kW	140	163	186
Puissance calorifique	Btu in 1000	478	556	635
Contenance du ballon	l	126	151	151
Surpression max. de la chaudière	bar	5	5	5
Température des fumées	°C	201	192	197
Débit massique des fumées	kg/h	237	276	315
Raccordement électrique	V/Hz/A		230/50	
Poids (sans brûleur)	kg	280	318	318
Hauteur	mm	812	812	812
Largeur	mm	760	760	760
Longueur	mm	1205	1385	1385
Diamètre du conduit de fumées	Ø mm	200	200	200
Départ/Retour chaudière	R	2	2	2
Remplissage/Vidange	R	3/4	3/4	3/4

Puissance 420 – 1100 kW

Type d'appareil avec Brûleurs HVP/polycombustible		KWOB420	KWOB870	KWOB1100
	€	18.079,-	26.376,-	34.258,-
Se composant de:	Chaudière Régulation Brûleur	055281 048576	055282 048577	055283 048578
Brûleur *		KG/UB450	KG/UB900	KG/UB1300
Puissance calorifique	kW	420	870	1100
Puissance calorifique	Btu in 1000	1433	2969	3753
Contenance du ballon	l	398	753	1040
Surpression max. de la chaudière	bar	6	6	6
Température des fumées	°C	166	172	175
Débit massique des fumées	kg/h	720	1454	1837
Raccordement électrique	V/Hz/A		230/50	
Poids (sans brûleur)	kg	796	1447	1821
Hauteur	mm	1352	1432	1432
Largeur	mm	890	1122	1352
Longueur	mm	1606	2184	2346
Diamètre du conduit de fumées	Ø mm	250	350	400
Départ/Retour chaudière	DN	100	125	150
Remplissage/Vidange	R	3/4	3/4	3/4

* Autres accessoires voir page 37

BRÛLEURS HVP/ POLYCOMBUSTIBLE

Puissance 14 – 54 kW

Type d'appareil		KG/UB20P	KG/UB20	KG/UB55
	€ HT No.	2.224,- 042510	2.224,- 027142	2.888,- 027143
Puissance avec huile de colza	kW	14 – 24	26 – 38	37 – 54
Consommation d'huile	kg/h	1,4 – 2,2	2,5 – 3,7	3,6 – 5,2
Raccordement électrique	V/Hz	230/50		
Consommation électrique	kW	0,46	1,21	1,21
Poids	kg	11,5	15	15
Perçage plaque brûleur	mm	140 – 170	150 – 170	150 – 170
Tube du brûleur	Ø mm	88	90	90

Puissance 56 – 190 kW

Type d'appareil		KG/UB70	KG/UB100	KG/UB150	KG/UB200
	€ HT No.	2.986,- 027144	2.986,- 027145	3.884,- 027146	3.884,- 027147
Puissance avec huile de colza	kW	56 – 81	81 – 100	93 – 147	131 – 190
Consommation d'huile	kg/h	5,4 – 7,8	7,8 – 9,6	8,9 – 14,1	12,7 – 18,0
Raccordement électrique	V/HZ	230/50			
Consommation électrique	kW	1,21	1,21	1,35	1,35
Poids	kg	16	16	26	26
Perçage plaque brûleur	mm	150 – 170	150 – 170	160 – 200	160 – 200
Tube du brûleur	Ø mm	101	101	114	114

Type d'appareil		Compresseur UBK1 for KG/UB20P – KG/UB100		Compresseur UBK2 for KG/UB150 + KG/UB200	
		€ HT No.	1.211,- 030794		1.851,- 033184
Débit d'air	l/min		110		180
Pression max.	bar		2,8		3,8
Consommation électrique	A		2,2		3,3
Puissance électrique	W		440		520
Raccordement électrique	V/Hz		230/50		
Longueur	mm		425		425
Largeur	mm		194		194
Hauteur	mm		350		350
Niveau sonore	dB(A)		68		70
Poids	kg		10		12,5

BRÛLEURS HVP/ POLYCOMBUSTIBLE

Accessoires		Appareils	N°	€ HT
Crépine pour réservoir monté	1 pc pour 2 pcs pour 3 pcs pour	KG/UB20P, KG/UB20-KG/UB55 KG/UB70 - KG/UB100 KG/UB150 - KG/UB200	056633	13,-
Entretoise avec joint nécessaire pour l'installation du KG/UB20 - KG/UB100 sur certaines chaudières		KG/UB20P, KG/UB20-KG/UB100 KG/UB150 - KG/UB200	034129 034131	71,- 71,-
Tube de combustion ZVP pour KG/UB20 seulement en combinaison avec 25S et 40S		KG/UB20	038768	197,-
Tube de combustion ZVP avec natte céramique		KG/UB20P, KG/UB20-KG/UB55 KG/UB70 - KG/UB100 KG/UB150 - KG/UB200	038672 038770 038771	197,- 260,- 306,-
Plaque céramique 6 mm, largeur environ 610 mm	par. m	KG/UB70 - KG/UB200	034241	11,-
Plaque céramique ~ 25 x 500 x 500 mm		KG/UB70 - KG/UB200	039363	103,-
Kit pompage et filtration avec filtre réchauffeur et crépine flottante		KG/UB20P, KG/UB20-KG/UB200	000901	961,-
Kit pompage et filtration avec filtre non-chauffé et crépine flottante		KG/UB20P, KG/UB20-KG/UB200	047550	665,-
Kit pompage et filtration avec filtre réchauffeur et crépine flottante avec réservoir capacité du réservoir: 59l/KG/UB70 109l/KG/UB100-KG/UB200		KG/UB20 - KG/UB70 KG/UB100 - KG/UB200	000900 000891	1.196,- 1.281,-

Cuves mobiles voir page 79

Peu importe, si la chambre de combustion de votre chaudière est en fonte ou en acier, par l'application de notre tube de combustion «ZVP» breveté et une natte -ou toile- céramique, une soit-disante «chambre chaude» est assurée. Le tube de combustion «ZVP» breveté contribue à l'abaissement de la température des gaz d'évacuation, à l'augmentation des valeurs CO₂, à la diminution du nombre d'indice de noircissement et aux pauses plus longues du brûleur.

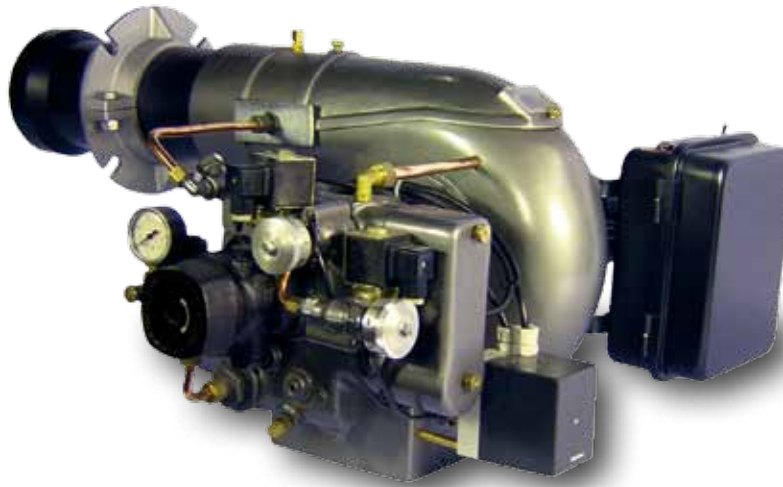
Le brûleur, s'adapte-t-il bien sur votre chaudière?

Veuillez faire attention aux mesures. Avant tout à la mesure de « perçages dans la plaque foyer » et la mesure du « Tube brûleur ». Au cas où ces dimensions correspondent au tube du brûleur, la bride brûleur peut être fixée.

	Applicable pour:	Longueur [mm]	Extérieur-Ø [mm]
ZVP125	KG/UB20P et KG/UB20 générateurs d'air chaud	220	127
ZVP140	KG/UB20P, KG/UB20, KG/UB55 pour chaudières	220	142
ZVP160	KG/UB70, KG/UB100 pour chaudières	220	162
ZVP180	KG/UB150, KG/UB200 pour chaudières	220	182

BRÛLEURS HVP/ POLYCOMBUSTIBLE

Puissance 174 – 1276 kW



KG/UB450 – KG/UB1300

Les brûleurs HVP/ polycombustibles KG/UB450 – KG/UB1300 fonctionnent au principe d'émulsion, aux huiles minérales, végétales et animales. Selon le type d'huile, le carter du brûleur est chauffé jusqu'à 90°C ce qui a de l'influence sur la viscosité des huiles. Le mélange idéal du combustible et de l'air de combustion (émulsion), et sa pulvérisation suivante dans le gicleur, assure une combustion propre.

Les deux allures du brûleur sont à régler de manière indépendante. Les dispositifs de contrôles permettent le réglage parfait de la combustion.

L'application des pièces de construction de haute qualité garantit l'opération fiable et durable. L'entretien et le nettoyage sont faciles à effectuer !

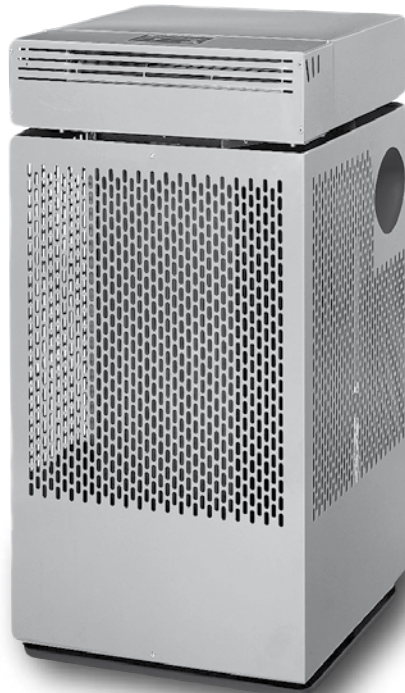
Type d'appareil		KG/UB450	KG/UB900	KG/UB1300
	€ HT No.	9.700,- 048576	12.100,- 048577	15.950,- 048578
Puissance	kW	174 – 476	348 – 928	464 – 1276
Consommation*	kg/h	15 – 41	30 – 80	40 – 110
Raccordement électrique	V/Hz		400/50	
Consommation électrique	kW	1,7	2,7	3,5
Poids	kg	90	110	140
Tube brûleur	Ø mm	142	200	261
Perçage plaque brûleur (cercle de perçage)	mm	M12/4x142	M14/6x115	M15/6x152
Longueur du tube brûleur (bride glissante)	mm	185 – 478	130 – 460	200 – 485

*Consommation en fioul domestique: 1 kg/h = 1,17 l/h (à 15°C)
Cuves mobiles voir page 79

Accessoires		KG/UB450	KG/UB900	KG/UB1300
Filtre à huile** flexibles de raccordement inclus	€ HT No.		1.096,- 049931	

** Filtre à huile indispensable pour fonctionnement.

POÊLE POLYCOMBUSTIBLE



W401K

Les poêles polycombustibles sont principalement utilisés dans les ateliers de réparations, les garages, les ateliers de mécanique agricole, etc...

Ces appareils sont équipés d'un pot de combustion et d'un réservoir d'huile, faciles à installer et immédiatement prêts à l'utilisation.

- Le ventilateur est silencieux, sans entretien et peut être installé dans les 4 sens sur le poêle.
- Le réservoir de 24 litres est équipé d'un filtre intégré et d'une pompe à engrenage électromécanique qui alimente la coupelle de combustion en huile.
- En cas de dysfonctionnement, une sécurité arrête le fonctionnement de la pompe à engrenage, ce qui évite le débordement de l'huile.
- Après l'allumage du poêle, le thermostat intégré déclenche (lors ce que la température atteint 55°C dans le pot de combustion) la mise en service du ventilateur et de la pompe à engrenage.
- Pour faciliter le nettoyage, nous proposons en accessoire un spray décap'cendre.
- Attention: le brûlage des huiles moteurs usagées est régi en France par les lois n° 75-633 du 15 juillet 1975 et 80-53 du 15 juillet 1980 et par le décret modifié n° 79-981 du 21 novembre 1979.

Observer la législation nationale – sans admission en Allemagne!

POÊLE POLYCOMBUSTIBLE

Puissance 35 kW

Type d'appareil		W401L	W401K
	€ HT No.	1.925,- 000059	2.550,- 046888
Sans ventilation		+	
Avec ventilation			+
Puissance maximum	kW	35	35
Puissance minimum	kW	29	29
Débit d'air	m³/h		820
Augmentation de température (ΔT)	K	80	80
Consommation d'huile*	kg/h	1,9–2,8	1,9–2,8
Raccordement électrique	V/A	230/0,1	230/0,4
Consommation électrique	kW	0,03	0,09
Cheminée	Ø mm	150	150
Capacité de réservoir	l	24	24
Largeur	mm	600	600
Longueur	mm	770	770
Hauteur	mm	1000	1170
Poids	kg	66	99

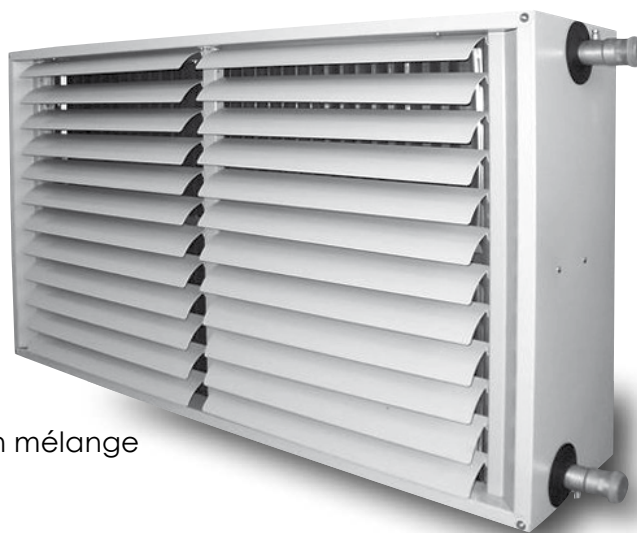
*Consommation en fioul domestique: 1 kg/h = 1,17 l/h (à 15°C)

Accessoires		W401L	W401K
Ventilation V470	€ HT No.	623,- 000062	
Décap' cendre 2x0,5l	€ HT No.	61,- 000721	61,- 000721
Coupelle de combustion	€ HT No.	69,- 011639	69,- 011639
Kit pompage et filtration avec filtre non-chauffé et crépine flottante (seulement avec 047500)	€ HT No.	665,- 047550	665,- 047550
Kit pompage et filtration avec filtre réchauffeur et crépine flottante (seulement avec 047500)	€ HT No.	961,- 000901	961,- 000901
Interrupteur flottant kit de pompage obligatoire pour 047550 et 000901	€ HT No.	316,- 047500	316,- 047500

AÉROTHERMES À EAU CHAUDE



LH120 – LH530



LH620 – LH930

Caractéristiques:

- pour montage mural ou suspendu
- fonctionnement en air frais, recyclé ou en mélange
- pour chauffer et ventiler
- grille de soufflage
- échangeur de chaleur en Cu/Alu
- ventilateur hélicoïdal

Ils sont compacts et peuvent être installés facilement sur un mur ou au plafond. Ils sont raccordés sur le réseau d'un chauffage central. La gamme Kroll est très large et offre des puissances de 10 à 203 kW par appareil.

L'échangeur de chaleur intégré est fabriqué en cuivre/aluminium. Les appareils sont protégés contre les projections d'eau (classe de protection IP54). Les ventilateurs fonctionnent à des vitesses variables et permettent de nombreuses applications.

Ils assurent un confort grâce à une distribution d'air régulière.

Pour définir vos besoins, l'équipe de conseillers Kroll se tient à votre disposition.

Veuillez nous consulter pour toute information!

- **Large gamme de puissances**

Une large gamme de modèles avec un ventilateur à plusieurs vitesses permet de répondre à tous vos besoins.

- **Versions spéciales**

Des versions vapeur ou/et avec protection contre l'explosion, ainsi que des versions pour montage dans les étables sont sur demande.

- **Approprié pour chaque local**

Facilement adaptable soit en montage mural ou montage au plafond.

- **Niveau sonore faible**

Pas de nuisance sonore grâce à un fonctionnement très silencieux.

- **Design agréable**

En plus de la version standard LH (RAL 7035), tous les modèles sont disponibles en inox LH-X.

- **Grande gamme d'accessoires**

Avec des accessoires adaptés, on bénéficie d'un confort de chauffage parfait.

AÉROTHERMES À EAU CHAUDE

Puissance 11 – 44 kW

Type d'appareil		LH120	LH130	LH220	LH230
Aérothermes à eau chaude Châssis en acier peinture époxy	€ HT No.	680,- 038972	701,- 038973	724,- 038974	770,- 038975
Puissance, Température de 90/70° à puissance moyenne, air à 15°	kW	10,5 – 13,7	13,0 – 17,8	16,6 – 18,1	20,5 – 24,5
Débit d'air	m³/h	900 – 1.750	850 – 1.550	1.900 – 2.450	1.550 – 2.300
Raccordement électrique	V/Hz	230/50			
Consommation électrique	A	0,4	0,4	0,4	0,4
Longueur	mm	555	555	605	605
Profondeur	mm	280	280	280	280
Hauteur	mm	390	390	440	440
Poids	kg	17	18	19	21
Niveau sonore	dB(A)	50	50	51	51

Type d'appareil		LH320	LH330	LH420	LH430
Aérothermes à eau chaude Châssis en acier peinture époxy	€ HT No.	1.024,- 038976	1.117,- 038977	1.171,- 038978	1.219,- 038979
Puissance, Température de 90/70° à puissance moyenne, air à 15°	kW	20,3 – 50,0	23,3 – 37,4	24,1 – 32,7	30,3 – 44,0
Débit d'air	m³/h	1.650 – 3.600	1.350 – 3.400	1.900 – 3.950	1.850 – 3.900
Raccordement électrique	V/Hz	230/50			
Consommation électrique	A	0,7	0,7	0,8	0,8
Longueur	mm	705	705	755	755
Profondeur	mm	280	280	280	280
Hauteur	mm	540	540	590	590
Poids	kg	22	25	26	27
Niveau sonore	dB(A)	53	53	53	53

Aérotherme à vapeur ou pour utilisation en atmosphère explosive sur demande.

AÉROTHERMES À EAU CHAUDE

Puissance 40 – 120 kW

Type d'appareil		LH520	LH530	LH620	LH630
Aérothermes à eau chaude Châssis en acier peinture époxy	€ HT No.	1.269,- 038980	1.325,- 038981	1.449,- 038982	1.566,- 038983
Puissance, Température de 90/70° à puissance moyenne, air à 15°	kW	29,2 – 40,1	36,0 – 54,0	42,1 – 48,6	54,4 – 64,7
Débit d'air	m³/h	2.450 – 5.200	2.200 – 4.900	4.550 – 6.700	4.250 – 6.200
Raccordement électrique	V/Hz	230/50		400/50	
Consommation électrique	A	1,4	1,4	1,04	1,04
Longueur	mm	805	805	855	855
Profondeur	mm	280	280	280	280
Hauteur	mm	640	640	690	690
Poids	kg	30	32	32	36
Niveau sonore	dB(A)	53	53	52	52

Type d'appareil		LH720	LH730	LH920	LH930
Aérothermes à eau chaude Châssis en acier peinture époxy	€ HT No.	1.587,- 038984	1.728,- 038985	1.785,- 038986	2.009,- 038987
Puissance, Température de 90/70° à puissance moyenne, air à 15°	kW	62,7 – 69,4	80,7 – 90,4	80,2 – 91,2	105,1 – 118,4
Débit d'air	m³/h	6.550 – 8.500	6.100 – 7.700	8.950 – 12.550	8.400 – 10.900
Raccordement électrique	V/Hz	400/50			
Consommation électrique	A	1,4	1,4	2,08	2,08
Longueur	mm	1205	1205	1405	1405
Profondeur	mm	280	280	280	280
Hauteur	mm	690	690	690	690
Poids	kg	41	44	71	76
Niveau sonore	dB(A)	52	52	52	52








Aérotherme à vapeur ou pour utilisation en atmosphère explosive sur demande.

ACCESSOIRES

		Appareils	N°	€ HT
	Commutateur à 5 positions	LH120 – LH530	058499	223,-
	Commutateur à 3 positions pour max. 3 A	LH120 – LH530	040120	275,-
	Commutateur à 3 positions pour max. 7A	LH120 – LH530	040121	311,-
	Sélecteur de position DST1	LH620 – LH930	022071	119,-
	Sélecteur de position DST2 à 2 positions	LH620 – LH930	022072	205,-
	Sélecteur de position DST5-2 à 5 positions (max. 2,5 A)	LH620 – LH930	022074	435,-
	Sélecteur de position DST5-4 à 5 positions (max. 4 A)	LH620 – LH930	022075	525,-
	Sélecteur de position DST5-7 à 5 positions (max. 6 A)	LH620 – LH930	022076	615,-
	Sélecteur de position DST5-10 à 5 positions (max. 8 A)	LH620 – LH930	022077	823,-
	Coffret de raccordement IP65 pour 2 – 5 appareils	LH620 – LH930	024361	199,-
	Thermostat d'ambiance RT	LH120 – LH930	006859	45,-
	Thermostat d'ambiance RTI, version industrielle IP54 (protégé contre les projections d'eau)	LH120 – LH930	005434	61,-
	Thermostat d'ambiance RTIA, version industrielle avec programmation de température IP54 (protégé contre les projections d'eau)	LH120 – LH930	005951	93,-
	Thermostat d'ambiance RTU horloge analogique IP30	LH120 – LH930	022078	196,-
	Programmateur journalier et hebdomadaire dans un boîtier plastique, avec abaissement de température la nuit, horloge digitale, réserve de marche, et sonde d'ambiance	LH120 – LH930	006708	413,-

Accessoires livrées peuvent différer des dessins. Photos non-contractuelles.

ACCESSOIRES

		Appareils	N°	€ HT
	Consoles murale	LH120 – LH930	039024	81,-
	Kit de suspension pour modèle peint ou INOX	LH120 – LH930	042870	49,-
	Soufflage avec lamelles zinguées	LH120 – LH130 LH220 – LH230 LH320 – LH330 LH420 – LH430 LH520 – LH530 LH620 – LH630 LH720 – LH730 LH920 – LH930	042871 042873 042874 042875 042876 042877 042878 042879	82,- 104,- 122,- 143,- 159,- 180,- 206,- 232,-
	Caisson filtre	LH120 – LH130 LH220 – LH230 LH320 – LH330 LH420 – LH430 LH520 – LH530 LH620 – LH630 LH720 – LH730 LH920 – LH930	042953 042954 042955 042956 042957 042958 042959 042960	311,- 323,- 338,- 346,- 359,- 369,- 380,- 394,-
	Lamelles d'induction	LH120 – LH130 LH220 – LH230 LH320 – LH330 LH420 – LH430 LH520 – LH530 LH620 – LH630 LH720 – LH730 LH920 – LH930	042880 042883 042884 042885 042886 042887 042888 042889	170,- 180,- 221,- 232,- 247,- 282,- 294,- 305,-
	Diffuseur d'air 4 voies	LH120 – LH130 LH220 – LH230 LH320 – LH330 LH420 – LH430 LH520 – LH530 LH620 – LH630 LH720 – LH730 LH920 – LH930	042881 042882 042890 042891 042892 042893 042894 042895	162,- 173,- 194,- 221,- 247,- 282,- 294,- 305,-
	Cône de soufflage	LH120 – LH130 LH220 – LH230 LH320 – LH330 LH420 – LH430 LH520 – LH530 LH620 – LH630 LH720 – LH730 LH920 – LH930	042896 042897 042898 042899 042900 042901 042902 042903	131,- 141,- 153,- 165,- 175,- 211,- 247,- 282,-

Accessoires livrés peuvent différer des dessins. Photos non-contractuelles.

GÉNÉRATEURS D'AIR CHAUD FIXES



25S – 110S



140S – 730S

Photos non-contractuelles.

GÉNÉRATEURS D'AIR CHAUD FIXES

Les générateurs fixes de Kroll: de l'air frais ou chaud à la demande

Les générateurs d'air chaud fixes de Kroll apportent un confort immédiat dans tous les types de locaux

- dans les halls de production ou les ateliers
- dans les halls d'exposition
- dans les ateliers poids lourds ou automobiles
- dans les locaux de stockage
- dans les salles de sport
- dans les serres et pépinières
- dans les locaux d'élevage
- dans les studios photo et cinéma
- En version spéciale pour fonctionnement dans la technologie de processus (cabines peinture, cabines de séchage etc.)

Les générateurs fixes de Kroll sont ...

... immédiatement efficaces

La chaleur produite est diffusée immédiatement dans le local car on supprime les vecteurs tels que la vapeur ou l'eau chaude. Le temps de préchauffage est réduit de façon à ce que la chaleur soit immédiatement disponible.

... économiques

La technique élaborée de l'échangeur permet de valoriser jusqu'à 93% de l'énergie consommée en chaleur disponible.

Le thermostat d'ambiance permet de réaliser des économies d'énergie en chauffant les locaux au plus juste. D'autre part, les frais de montage et d'installation se limitent à un budget des plus raisonnables.

... respectueux de l'environnement

Du fait de leur faible consommation d'énergie (rendement élevé), les effets de gaz brûlés dans l'atmosphère sont réduits de 30% par rapport à un système traditionnel.

... confortables

L'installation peut fonctionner en air neuf, en recyclage partiel ou total, ce qui est particulièrement économique pour chauffer tout l'hiver. En été, la ventilation seule assurera une ambiance agréable.

... adaptables

Les installations peuvent être standard (verticales) ou horizontales ou même suspendues.

Elles peuvent être complétées par un réseau de gaines personnalisé permettant de distribuer l'air dans différentes pièces. Il existe un choix important d'accessoires en option, tels que les filtres de reprise etc... qui permettent de faire face à toutes les situations. Selon choix de l'utilisateur, l'installation sera équipée d'un brûleur fioul ou gaz

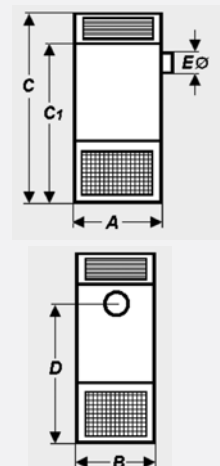
... fiables

De construction robuste, la chambre de combustion est en inox et le reste des composants est de qualité éprouvée ainsi que la ventilation surpuissante.

... au service du client

Kroll propose un service très complet. Outre la fourniture des générateurs, nous proposons au départ une étude de vos besoins par le biais de notre bilan thermique assisté par ordinateur. Nous sommes également disponibles pour répondre à vos questions concernant le montage, la mise en service et l'après-vente.

Dimensions en mm	A	B	C	C1	D	E
25S	715	455	1275	-	910	130
40S	865	505	1500	-	1110	130
55S	975	585	1645	-	1195	130
70S	1085	665	1835	-	1425	180
95S	1150	765	1895	-	1545	180
110S	1150	765	1985	-	1545	180
140S – 170S	1250	1025	2180	1780	1600	250
195S – 260S	1750	1025	2180	1780	1600	250
290S – 360S	2200	1025	2180	1780	1600	250
430S – 490S	2200	1220	2645	2245	2020	300
580S – 730S	2700	1220	2745	2245	2020	300



GÉNÉRATEURS D'AIR CHAUD FIXES

Puissance 28 – 55 kW

Type d'appareil		25S	25S pour raccordement de gaines	40S	40S pour raccordement de gaines	55S	55S pour raccordement de gaines
	€ HT No.	2.440,- 027700	2.569,- 025458	3.214,- 027701	3.325,- 025458	3.788,- 027702	3.861,- 025458
Puissance maximum	kW	28	28	40	40	55	55
Puissance minimum	kW	25,5	25,5	37,5	37,5	50,5	50,5
Débit d'air	m³/h	1.650	1.650	2.900	2.900	3.700	3.700
Pression statique	Pa	80	300*	100	300*	100	300*
Élévation temp. (ΔT)	K	43	43	42	42	45	45
Consommation fioul***	kg/h	2,36	2,36	3,40	3,40	4,64	4,64
Consommation gaz nat	m³/h	2,70	2,70	3,86	3,86	5,30	5,30
Consommation gaz liquide	kg/h	2,18	2,18	3,11	3,11	4,28	4,28
Raccordement électrique	V/Hz	230/50	230/50	230/50	230/50	230/50	230/50 400/50
Consommation électrique	kW	0,44	**	0,80	**	1,50	**
Échangeur de chaleur en inox		+	+	+	+	+	+
Grilles de soufflage à 3 côtés avec lamelles horizontales et verticales		+		+		+	
Grilles d'aspiration		+		+		+	
Cheminée	Ø mm	130	130	130	130	130	130
Largeur	mm	715	715	865	865	975	975
Longueur	mm	455	455	505	505	585	585
Hauteur	mm	1275	1275	1500	1500	1645	1645
Poids (sans brûleur)	kg	93	93	124	124	157	157
Niveau sonore	dB(A)	68	68	71	71	71	71

* Pression élevée sur demande!

** Consommation électrique dépend de la pression choisie!

*** Consommation en fioul domestique: 1 kg/h = 1,17 l/h (à 15°C)

Accessoires		25S	40S	55S
Brûleur fioul	€ HT No.	930,- 027485	930,- 027486	930,- 027487
Brûleur gaz propane/ butane	€ HT No.	1.413,- 005821	1.602,- 005822	1.602,- 005822
Brûleur gaz naturel	€ HT No.	1.413,- 005813	1.602,- 005814	1.602,- 005815
Brûleur HVP KG/UB****	€ HT No.	2.224,- 027142	2.224,- 027142	2.888,- 027143

**** Autres accessoires voir page 35.

GÉNÉRATEURS D'AIR CHAUD FIXES

Puissance 70 – 110 kW

Type d'appareil		70S		95S	95S		110S	110S		
		70S	pour raccordement de gaines		pour raccordement de gaines	110S		pour raccordement de gaines		
	€ HT No.	4.229,- 027703	4.404,- 025458	5.082,- 030821	5.257,- 025458	5.516,- 027704	5.691,- 025458			
Puissance maximum	kW	70	70	95	95	110	110			
Puissance minimum	kW	64	64	88	88	100	100			
Débit d'air	m³/h	5.000	5.000	6.750	6.750	7.650	7.650			
Pression statique	Pa	100	300*	100	300*	100	300*			
Élévation temp. (ΔT)	K	44	44	44	44	44	44			
Consommation fioul***	kg/h	5,90	5,90	8,01	8,01	9,27	9,27			
Consommation gaz nat	m³/h	6,75	6,75	9,16	9,16	10,61	10,61			
Consommation gaz liquide	kg/h	5,45	5,45	7,39	7,39	8,56	8,56			
Raccordement électrique	V/Hz	230/50	230/50	400/50	400/50					
Consommation électrique	kW	1,5	**	1,68	**	1,68	**			
Échangeur de chaleur en inox		+	+	+	+	+	+			
Grilles de soufflage à 3 côtés avec lamelles horizontales et verticales		+		+		+				
Grilles d'aspiration		+		+		+				
Cheminée	Ø mm	180	180	180	180	180	180			
Largeur	mm	1085	1085	1150	1150	1150	1150			
Longueur	mm	665	665	765	765	765	765			
Hauteur	mm	1835	1835	1895	1895	1995	1995			
Poids (sans brûleur)	kg	191	191	245	245	265	265			
Niveau sonore	dB(A)	68	68	69	69	69	69			

* Pression élevée sur demande!

** Consommation électrique dépend de la pression choisie!

*** Consommation en fioul domestique: 1 kg/h = 1,17 l/h (à 15°C)

Accessoires		70S	95S	110S
Brûleur fioul	€ HT No.	964,- 005785	983,- 006224	983,- 006224
Brûleur gaz propane/ butane	€ HT No.	1.780,- 005824	1.780,- 005824	1.780,- 005824
Brûleur gaz naturel	€ HT No.	1.988,- 005816	1.988,- 005816	1.988,- 005816
Brûleur HVP KG/UB****	€ HT No.	2.986,- 027144	2.986,- 027145	2.986,- 027145

**** Autres accessoires voir page 37

WARMLUFTERZEUGER STATIONÄR

Puissance 129 – 194 kW

Type d'appareil		140S		170S		195S	
			pour raccordement de gaines		pour raccordement de gaines		pour raccordement de gaines
	€ HT No.	6.119,- 021657	5.856,- 021699	6.370,- 021658	6.178,- 021711	8.270,- 021659	8.022,- 021716
Puissance maximum	kW	129	129	163	163	194	194
Puissance minimum	kW	120	120	150	150	180	180
Débit d'air	m³/h	9.200	9.200	11.800	11.800	13.800	13.800
Pression statique	Pa	90	350*	100	350*	90	350*
Élévation temp. (ΔT)	K	44	44	43	43	44	44
Consommation fioul***	kg/h	10,88	10,88	13,74	13,74	16,36	16,36
Consommation gaz nat	m³/h	12,44	12,44	15,72	15,72	18,71	18,71
Consommation gaz liquide	kg/h	10,04	10,04	12,68	12,68	15,10	15,10
Raccordement électrique	V/Hz	400/50					
Consommation électrique	kW	1,1	**	2,2	**	1,5	**
Grilles de soufflage à 3 côtés avec lamelles horizontales et verticales		+		+		+	
Grilles d'aspiration		+		+		+	
Cheminée	Ø mm	249	249	249	249	249	249
Largeur	mm	1250	1250	1250	1250	1750	1750
Longueur	mm	1025	1025	1025	1025	1025	1025
Hauteur	mm	2180	1780	2180	1780	2180	1780
Poids (sans brûleur)	kg	399	399	405	405	495	495
Niveau sonore	dB(A)	73	73	73	73	75	75

* Pressions externes jusqu'à 1600 Pa ainsi que les modèles horizontales sur demande.

** Consommation électrique dépend de la pression choisie!

*** Consommation en fioul domestique: 1 kg/h = 1,17 l/h (à 15°C)

Accessoires		140S	170S	195S
Brûleur fioul	€ HT No.	983,- 006224	1.643,- 005811	1.643,- 005811
Brûleur gaz propane/butane	€ HT No.	2.124,- 006009	2.124,- 006009	2.124,- 006009
Brûleur gaz naturel	€ HT No.	2.774,- 006006	2.774,- 006006	2.774,- 006006
Brûleur HVP KG/UB****	€ HT No.	3.884,- 027146	3.884,- 027147	3.884,- 027147
Supplément pour échangeur de chaleur en INOX		sur demande!	sur demande!	sur demande!
Supplément pour échangeur de chaleur en INOX avec purge pour les condensats		sur demande!	sur demande!	sur demande!

**** Autres accessoires voir page 37

WARMLUFTERZEUGER STATIONÄR

Puissance 250 – 326 kW

Type d'appareil		260S		290S		360S	
			pour raccordement de gaines		pour raccordement de gaines		pour raccordement de gaines
	€ HT No.	8.889,- 021618	8.622,- 021720	10.249,- 021660	10.201,- 021725	10.658,- 021661	10.416,- 021730
Puissance maximum	kW	250	250	280	280	326	326
Puissance minimum	kW	230	230	260	260	300	300
Débit d'air	m³/h	18.400	18.400	20.600	20.600	23.400	23.400
Pression statique	Pa	100	350*	80	350*	110	350*
Élévation temp. (ΔT)	K	42	42	42	42	43	43
Consommation fioul***	kg/h	21,08	21,08	23,61	23,61	27,49	27,49
Consommation gaz nat	m³/h	24,11	24,11	27	27	31,44	31,44
Consommation gaz liquide	kg/h	19,46	19,46	21,79	21,79	25,37	25,37
Raccordement électrique	V/Hz	400/50					
Consommation électrique	kW	3,0	**	3,0	**	5,5	**
Grilles de soufflage à 3 côtés avec lamelles horizontales et verticales		+		+		+	
Grilles d'aspiration		+		+		+	
Cheminée	Ø mm	249	249	249	249	249	249
Largeur	mm	1750	1750	2200	2200	2200	2200
Longueur	mm	1025	1025	1025	1025	1025	1025
Hauteur	mm	2180	1780	2180	1780	2180	1780
Poids (sans brûleur)	kg	503	503	662	662	689	689
Niveau sonore	dB(A)	75	75	74	74	74	74

* Pressions externes jusqu'à 1600 Pa ainsi que les modèles horizontales sur demande.

** Consommation électrique dépend de la pression choisie!

*** Consommation en fioul domestique: 1 kg/h = 1,17 l/h (à 15°C)

Accessoires		260S	290S	360S
Brûleur fioul	€ HT No.	1.643,- 005811	2.186,- 006196	2.186,- 006189
Brûleur gaz propane/butane	€ HT No.	2.124,- 006009	4.279,- 021806	4.279,- 021806
Brûleur gaz naturel	€ HT No.	2.774,- 021669	4.949,- 021793	4.949,- 021793
Supplément pour échangeur de chaleur en INOX		sur demande!	sur demande!	sur demande!
Supplément pour échangeur de chaleur en INOX avec purge pour les condensats		sur demande!	sur demande!	sur demande!

WARMLUFTERZEUGER STATIONÄR

Puissance 423 – 544 kW

Type d'appareil		430S	430S pour raccordement de gaines	490S	490S pour raccordement de gaines	580S	580S pour raccordement de gaines
	€ HT No.	14.098,- 021662	13.743,- 021735	14.632,- 021663	13.909,- 021740	19.314,- 021664	18.994,- 021745
Puissance maximum	kW	423	423	489	489	544	544
Puissance minimum	kW	390	390	450	450	500	500
Débit d'air	m³/h	29.500	31.000	35.000	34.900	37.500	38.000
Pression statique	Pa	100	350*	120	350*	100	350*
Élévation temp. (ΔT)	K	45	45	44	44	45	45
Consommation fioul***	kg/h	35,67	35,67	41,23	41,23	45,87	45,87
Consommation gaz nat	m³/h	40,79	40,79	47,16	47,16	52,46	52,46
Consommation gaz liquide	kg/h	32,92	32,92	38,05	38,05	42,33	42,33
Raccordement électrique	V/Hz	400/50					
Consommation électrique	kW	5,5	**	7,5	**	5,5	**
Grilles de soufflage à 3 côtés avec lamelles horizontales et verticales		+		+		+	
Grilles d'aspiration		+		+		+	
Cheminée	Ø mm	299	299	299	299	299	299
Largeur	mm	2200	2200	2200	2200	2700	2700
Longueur	mm	1220	1220	1220	1220	1220	1220
Hauteur	mm	2645	2245	2645	2245	2745	2245
Poids (sans brûleur)	kg	1004	1004	1015	1015	1185	1185
Niveau sonore	dB(A)	74	74	77	77	78	78

* Pressions externes jusqu'à 1600 Pa ainsi que les modèles horizontales sur demande.

** Consommation électrique dépend de la pression choisie!

*** Consommation en fioul domestique: 1 kg/h = 1,17 l/h (à 15°C)

Accessoires		430S	490S	580S
Brûleur fioul	€ HT No.	2.835,- 021788	2.835,- 006127	3.528,- 021790
Brûleur gaz propane/butane	€ HT No.	5.381,- 029326	5.381,- 029326	6.712,- 021810
Brûleur gaz naturel	€ HT No.	6.163,- 029199	6.163,- 029201	8.012,- 021798
Supplément pour échangeur de chaleur en INOX		sur demande!	sur demande!	sur demande!
Supplément pour échangeur de chaleur en INOX avec purge pour les condensats		sur demande!	sur demande!	sur demande!

WARMLUFTERZEUGER STATIONÄR

Puissance 598 – 652 kW

Type d'appareil		650S	650S pour raccordement de gainés	730S	730S pour raccordement de gainés
	€ HT No.	20.550,- 021665	19.370,- 021750	20.909,- 021666	20.302,- 021755
Puissance maximum	kW	598	598	652	652
Puissance minimum	kW	550	550	600	600
Débit d'air	m³/h	42.600	42.600	48.300	48.300
Pression statique	Pa	120	350*	140	350*
Élévation temp. (ΔT)	K	44	44	42	42
Consommation fioul***	kg/h	50,42	50,42	54,97	54,97
Consommation gaz nat	m³/h	57,67	57,67	62,87	62,87
Consommation gaz liquide	kg/h	46,54	46,54	50,74	50,74
Raccordement électrique	V/Hz	400/50			
Consommation électrique	kW	7,5	**	11,0	**
Grilles de soufflage à 3 côtés avec lamelles horizontales et verticales		+		+	
Grilles d'aspiration		+			
Cheminée	Ø mm	299	299	299	299
Largeur	mm	2700	2700	2700	2700
Longueur	mm	1220	1220	1220	1220
Hauteur	mm	2745	2745	2745	2745
Poids (sans brûleur)	kg	1196	1196	1248	1248
Niveau sonore	dB(A)	78	78	78	78


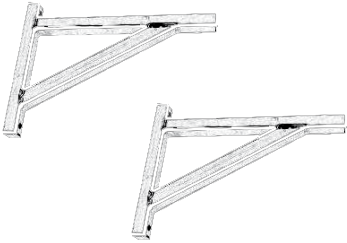
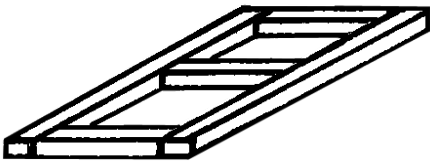
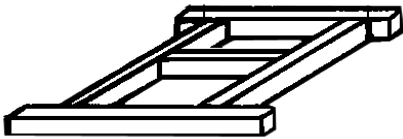

* Pressions externes jusqu'à 1600 Pa ainsi que les modèles horizontales sur demande.

** Consommation électrique dépend de la pression choisie!

*** Consommation en fioul domestique: 1 kg/h = 1,17 l/h (à 15°C)

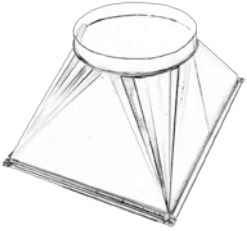
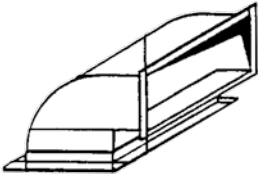
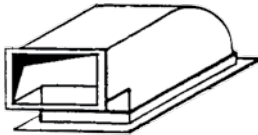
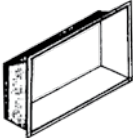

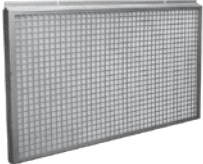
Accessoires		650S	730S
Brûleur fioul	€ HT No.	3.528,- 021790	3.528,- 021792
Brûleur gaz propane/butane	€ HT No.	6.712,- 021810	6.712,- 021810
Brûleur gaz naturel	€ HT No.	8.012,- 021798	8.012,- 021798
Supplément pour échangeur de chaleur en INOX		sur demande!	sur demande!
Supplément pour échangeur de chaleur en INOX avec purge pour les condensats		sur demande!	sur demande!

ACCESSOIRES

		Appareils	N°	€ HT
Fixing devices				
	Support au sol	25S	030501	255,-
		40S	030502	270,-
		55S	030503	284,-
		70S	030504	308,-
		95S – 110S	034587	308,-
		140S – 170S	021833	308,-
		195S – 260S	021834	352,-
		290S – 360S	021835	584,-
		430S – 490S	022100	590,-
		580S – 730S	021836	593,-
	Consoles murales pour appareils verticaux	25S	030505	213,-
		40S	030506	213,-
		55S	030507	274,-
		70S	030508	291,-
		95S – 110S	034651	294,-
		140S – 170S	021842	295,-
		195S – 260S	011903	295,-
	Consoles murales pour appareils horizontaux	290S – 360S	021843	308,-
		430S – 490S	022102	308,-
		580S – 730S	021844	440,-
		25S	030509	213,-
		40S	030510	213,-
		55S	030511	273,-
	Support pour appareils horizontal	70S	030512	290,-
		95S – 110S	034713	395,-
		140S – 170S	021840	395,-
		195S – 260S	021841	407,-
		25S	030513	187,-
		40S	030514	187,-
		55S	030515	201,-
		70S	030516	214,-
		95S – 110S	034714	214,-
		140S – 170S	011906	228,-
	Support pour appareils suspendus	195S – 260S	021846	235,-
		290S – 360S	021847	289,-
		430S – 490S	022105	324,-
		580S – 730S	021848	367,-
		25S	030517	187,-
		40S	030518	187,-
		55S	030519	201,-
		70S	030520	214,-
		95S – 110S	034715	214,-
		140S – 170S	011907	228,-
	Capôt brûleur	195S – 260S	021850	235,-
		290S – 360S	021851	289,-
		430S – 490S	022107	324,-
		580S	021852	367,-
		25S – 55S	030469	359,-
70S – 110S	030473	369,-		
140S – 170S	011910	369,-		
195S – 260S	011911	369,-		
290S – 730S	011912	445,-		
Accessoires brûleurs				

Autres accessoires sur demande. Photos non-contractuelles.

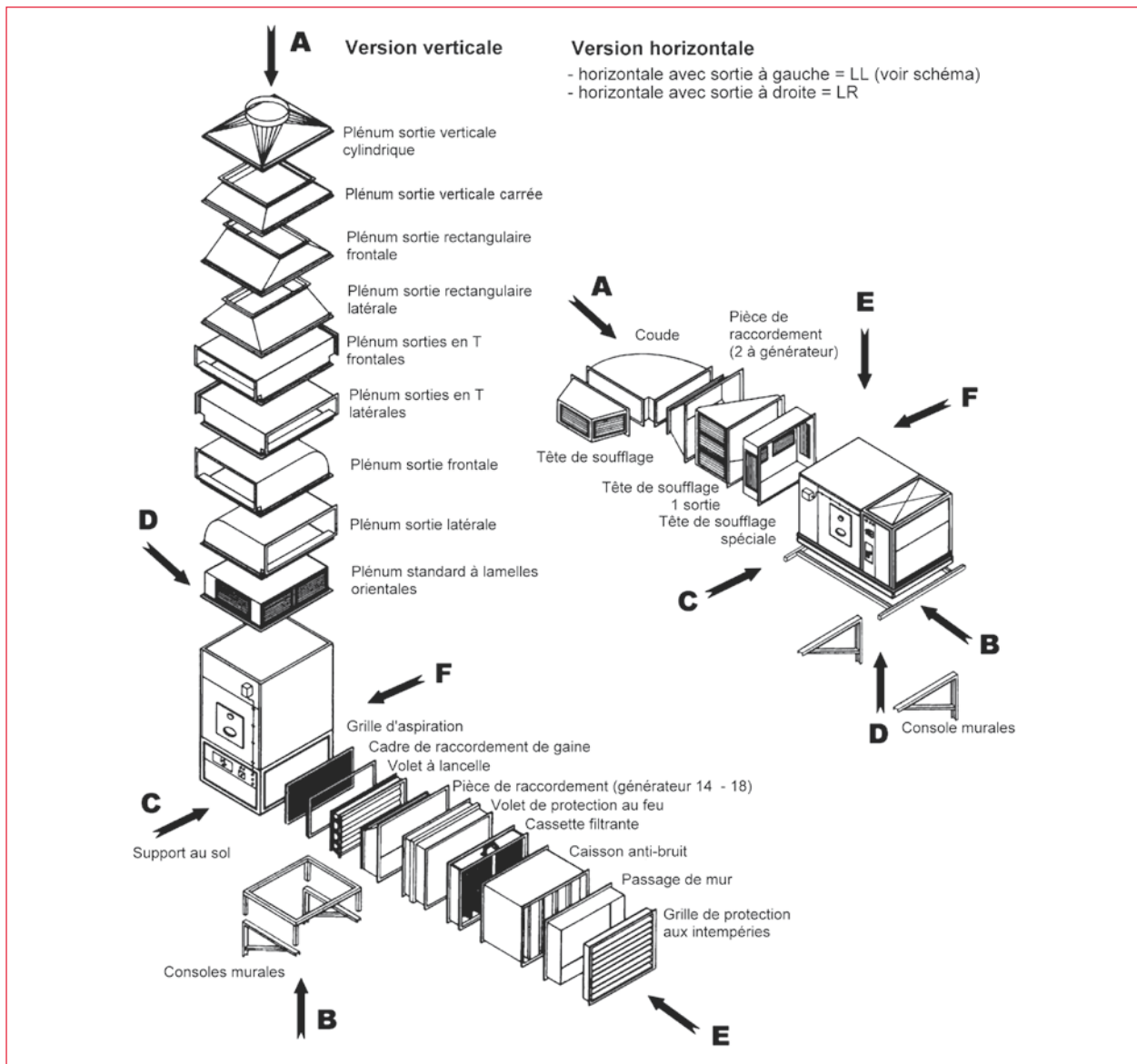
ACCESSOIRES

	Appareils	N°	€ HT	
Côté aspiration				
Coude d'aspiration 90°	25S – 110S	021853	54,-	
Coude d'aspiration 45°	25S – 110S	011915	44,-	
Tuyau aspiration longueur 1 m	25S – 110S	021856	54,-	
Pièce finale avec grille	25S – 110S	021859	54,-	
Accessoires pour le gainage				
	Plénum sortie verticale cylindrique	25S	030537	310,-
	40S	030538	310,-	
	55S	030539	310,-	
	70S	030540	330,-	
	95S – 110S	034719	339,-	
	140S – 170S	011888	496,-	
	195S – 260S	021897	600,-	
	290S – 360S	021898	625,-	
	430S – 490S	022113	806,-	
	580S – 730S	021899	857,-	
	Plénum sortie latérale	25S	030525	417,-
	40S	030526	417,-	
	55S	030527	417,-	
	70S	030528	417,-	
	95S – 110S	021886	432,-	
	140S – 170S	021887	432,-	
	195S – 260S	011880	506,-	
	290S – 360S	021888	725,-	
	430S – 490S	022111	881,-	
	580S – 730S	021889	1.008,-	
	Plénum sortie frontale	25S	030529	417,-
	40S	030530	417,-	
	55S	030531	417,-	
	70S	030532	417,-	
	95S – 110S	021886	432,-	
	140S – 170S	021887	432,-	
	195S – 260S	011880	506,-	
	290S – 360S	021888	725,-	
	430S – 490S	022111	881,-	
	580S – 730S	021889	1.008,-	
	Pièce de raccordement sur cassette filtrante	25S	030553	138,-
	40S	021938	138,-	
	55S	021939	138,-	
	70S	021940	162,-	
	95S – 110S	034723	162,-	
		Cassette filtrante (à partir du 140S avec pièce de raccordement)	25S	030556
40S		030561	742,-	
55S		021966	742,-	
70S		021967	860,-	
95S – 110S		034726	1.013,-	
140S – 170S		021969	1.078,-	
195S – 260S		021970	1.166,-	
290S – 360S		021971	1.246,-	
430S – 490S		022127	1.474,-	
580S – 730S		021972	1.917,-	
	Jet de filtre	25S	034182	580,-
	40S	034187	580,-	
	55S	034192	580,-	
	70S	034197	624,-	
	95S – 110S	034202	631,-	
	140S – 170S	021977	669,-	
	195S – 260S	021978	746,-	

ACCESSOIRES

Accessoires électriques et filtre fioul pour 25S – 730S		
Thermostat d'ambiance RT, IP30	€ HT No.	45,- 006859
Thermostat d'ambiance RTI, version industrielle IP54	€ HT No.	61,- 005434
Thermostat d'ambiance RTIA, version industrielle IP54	€ HT No.	93,- 005951
Filtre fioul à recyclage	€ HT No.	63,- 005330
Purgeur automatique avec filtre	€ HT No.	114,- 006903
Programmateur automatique jour-nuit avec abaissement de température, horloge digitale, réserve de marche, programme journalier et hebdomadaire, avec 1 sonde d'ambiance, dans un boîtier plastique	€ HT No.	413,- 006708
Programmateur automatique jour-nuit avec abaissement de température, horloge digitale, réserve de marche, programme journalier et hebdomadaire, avec 1 sonde d'ambiance, dans un boîtier plastique, pour 2 appareils avec caisson supplémentaire	€ HT No.	581,- 006847
Compteur horaire	€ HT No.	113,- 006577

Autres accessoires sur demande!

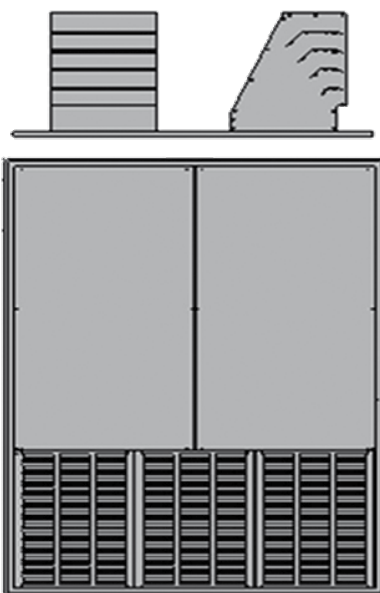


GÉNÉRATEURS D'AIR CHAUD FIXES

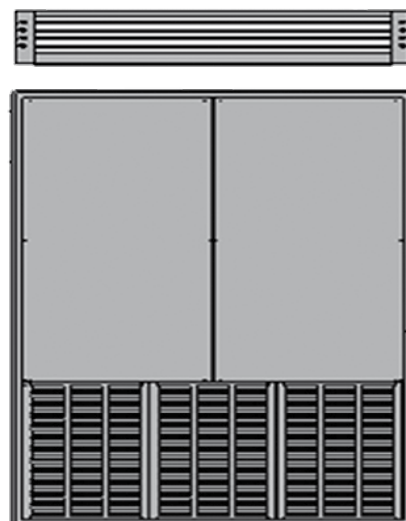


SE60 – SE640

Générateurs d'air chaud fixes



Têtes de soufflage



Plénum de soufflage

Photos non-contractuelles.

GÉNÉRATEURS D'AIR CHAUD FIXES

Puissance 66 – 129 kW

Type d'appareil		SE60	SE70	SE95	SE120
Plénum de soufflage	€ No.	3.786,- 056647	4.760,- 056644	5.236,- 056641	6.202,- 055766
Têtes de soufflage	€ HT No.	3.850,- 056648	4.830,- 056645	5.222,- 056642	6.300,- 055767
Têtes soufflantes		1	1	1	2
Pour raccordement d'une gaine	€ HT No.	3.567,- 056646	4.466,- 056643	4.942,- 056640	5.740,- 055765
Puissance maximum	kW	66	78	105	129
Puissance minimum	kW	58	71	93	116
Débit d'air	m ³ /h	3.400	4.600	6.375	7.800
Pression statique	Pa	250	180	115	130
Élévation temp. (ΔT)	K	54	46	44	54
Consommation d'huile*	kg/h	5,6	6,6	8,9	10,88
Consommation gaz nat	m ³ /h	6,6	7,8	10,5	12,44
Consommation gaz liquide	kg/h	5,1	6,1	8,2	10,04
Raccordement électrique	V/Hz	230/50		400/50	
Consommation électrique	kW	0,55	0,73	1,1	1,1
Cheminée	Ø mm	150	200	200	250
Largeur	mm	1000	1070	1070	1400
Longueur	mm	600	700	700	775
Hauteur	mm	1525	1850	1850	1960
Poids (sans brûleur)	kg	230	290	295	550
Niveau sonore	dB(A)	74	73	73	78

*Consommation en fioul domestique: 1 kg/h = 1,17 l/h (à 15°C)

Accessoires		SE60	SE70	SE95	SE120
Brûleur fioul	€ HT No.	964,- 005785	964,- 005785	983,- 006224	983,- 006224
Brûleur gaz propane/butane	€ HT No.	1.780,- 005824	1.780,- 005824	1.780,- 005824	2.124,- 006009
Brûleur gaz naturel	€ HT No.	1.988,- 005816	1.988,- 005816	1.988,- 005816	2.774,- 006006
Brûleur HVP KG/UB	€ HT No.	2.888,- 027143	2.986,- 027144	2.986,- 027145	3.884,- 027146

GÉNÉRATEURS D'AIR CHAUD FIXES

Puissance 161 – 263 kW

Type d'appareil		SE145	SE165	SE200	SE230
Plénum de soufflage	€ No.	6.412,- 055769	6.580,- 055772	8.260,- 055775	8.596,- 055778
Têtes de soufflage	€ HT No.	6.510,- 055770	6.706,- 055773	8.316,- 055776	8.666,- 055779
Têtes soufflantes		2	2	2	2
Pour raccordement d'une gaine	€ HT No.	5.950,- 055768	6.104,- 055771	7.784,- 055774	8.106,- 055777
Puissance maximum	kW	161	181	226	263
Puissance minimum	kW	145	163	204	237
Débit d'air	m³/h	9.900	11.200	13.650	15.461
Pression statique	Pa	210	240	180	180
Élévation temp. (ΔT)	K	53	54	54	55
Consommation d'huile*	kg/h	13,58	15,26	19,06	22,18
Consommation gaz nat	m³/h	16,53	17,45	21,79	25,36
Consommation gaz liquide	kg/h	12,53	14,09	17,59	20,47
Raccordement électrique	V/Hz	400/50			
Consommation électrique	kW	2,2	3	3	4,4
Cheminée	Ø mm	250	250	250	250
Largeur	mm	1400	1400	1750	1750
Longueur	mm	775	775	890	890
Hauteur	mm	1960	1960	2120	2120
Poids (sans brûleur)	kg	570	595	725	735
Niveau sonore	dB(A)	84	85	84	84

*Consommation en fioul domestique: 1 kg/h = 1,17 l/h (à 15°C)

Accessoires		SE145	SE165	SE200	SE230
Brûleur fioul	€ HT No.	1.643,- 005811	1.978,- 035539	1.978,- 035539	1.978,- 035539
Brûleur gaz propane/butane	€ HT No.	2.124,- 006009	2.124,- 006009	2.124,- 006009	2.124,- 006009
Brûleur gaz naturel	€ HT No.	2.774,- 006006	2.774,- 006006	2.774,- 021669	2.774,- 021669
Brûleur HVP KG/UB	€ HT No.	3.884,- 027146	3.884,- 027146	3.884,- 027147	sur demande!

GÉNÉRATEURS D'AIR CHAUD FIXES

Puissance 323 – 711 kW

Type d'appareil		SE300	SE350	SE430	SE510	SE640
Plénum de soufflage	€ No.	9.576,- 055781	9.940,- 055784	14.252,- 055787	15.431,- 055790	19.264,- 055793
Têtes de soufflage	€ HT No.	9.744,- 055782	10.108,- 055785	14.812,- 055788	15.988,- 055791	19.628,- 055794
Têtes soufflantes		3	3	6	6	6
Pour raccordement d'une gaine	€ HT No.	8.904,- 055780	9.268,- 055783	13.104,- 055786	14.308,- 055789	17.948,- 055792
Puissance maximum	kW	323	388	484	569	711
Puissance minimum	kW	291	349	436	512	640
Débit d'air	m³/h	19.800	23.000	28.975	34.000	43.000
Pression statique	Pa	385	325	200	200	240
Élévation temp. (ΔT)	K	54	54	53	54	54
Consommation d'huile***	kg/h	27,23	32,72	40,81	47,98	59,95
Consommation gaz nat	m³/h	31,15	37,42	46,67	54,87	68,56
Consommation gaz liquide	kg/h	25,14	30,19	37,67	44,28	55,33
Raccordement électrique	V/Hz	400/50				
Consommation électrique	kW	4,4	6	6	8	11
Cheminée	Ø mm	300	300	350	350	350
Largeur	mm	2000	2000	2500	2500	2750
Longueur	mm	1000	1000	1350	1350	1400
Hauteur	mm	2340	2340	2900	2900	3156
Poids (sans brûleur)	kg	770	785	1280	1290	1380
Niveau sonore	dB(A)	84	87	88	91	93

*Consommation en fioul domestique: 1 kg/h = 1,17 l/h (à 15°C)

Accessoires		SE300	SE350	SE430	SE510	SE640
Brûleur fioul	€ HT No.	2.186,- 006189	2.835,- 021788	2.835,- 006127	3.528,- 021790	3.528,- 021792
Brûleur gaz propane/butane	€ HT No.	4.279,- 021806	5.381,- 029326	5.381,- 029326	6.712,- 021810	6.712,- 021810
Brûleur gaz naturel	€ HT No.	4.949,- 021793	6.163,- 029199	6.163,- 029201	8.012,- 021798	8.012,- 021798

Electric accessories and oil filter for SE120 – SE640		
Thermostat d'ambiance RT, IP30	€ HT No.	45,- 006859
Thermostat d'ambiance RTI, version industrielle IP54	€ HT No.	61,- 005434
Thermostat d'ambiance RTIA, version industrielle IP54	€ HT No.	93,- 005951
Filtre fioul à recyclage	€ HT No.	63,- 005330
Purgeur automatique avec filtre	€ HT No.	114,- 006903
Programmeur automatique jour-nuit avec abaissement de température, horloge digitale, réserve de marche, programme journalier et hebdomadaire, avec 1 sonde d'ambiance, dans un boîtier plastique	€ HT No.	413,- 006708
Programmeur automatique jour-nuit avec abaissement de température, horloge digitale, réserve de marche, programme journalier et hebdomadaire, avec 1 sonde d'ambiance, dans un boîtier plastique, pour 2 appareils avec caisson supplémentaire	€ HT No.	581,- 006847
Compteur horaire	€ HT No.	113,- 006577

Autres accessoires sur demande!

DESTRATIFICATEUR



Il est facile d'économiser: Kroll destratificateurs

La chaleur monte; et en haut, normalement nous n'en avons pas besoin. Les destratificateurs de Kroll ramènent l'air chaud vers le bas et assurent de réelles économies.

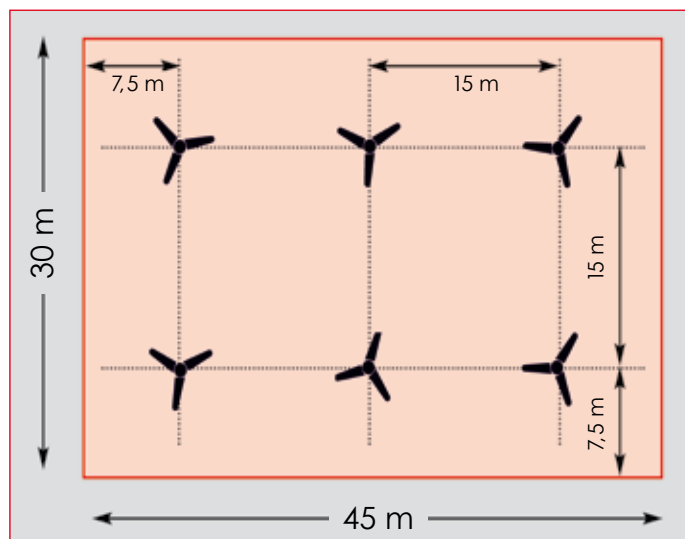
Caractéristiques:

- le mouvement d'air
- un fonctionnement silencieux
- une faible consommation
- une version métallique
- une longue durée de vie et un fonctionnement sûr

Sécurité

Les destratificateurs doivent être montés au minimum à 2,50 m du sol (bord inférieur de la pale).

Destratificateurs, possibilité de combinaison avec aérothermes à eau chaude et générateurs d'air chaud		
Destratificateur	€ HT No.	211,- 006245
Réglage de vitesse de rotation, sans étagement pour jusqu'à 5 destratificateurs	€ HT No.	133,- 006735
Réglage pour 1 – 12 destratificateurs, avec réglage de vitesse de rotation et 1 sonde d'ambiance	€ HT No.	484,- 006900
Réglage pour 1 – 12 destratificateurs, avec 2 sondes d'ambiance, réglage de vitesse de rotation et horloge digitale, avec programmateur automatique jour-nuit	€ HT No.	759,- 006901
Régulation de la différence de température pour 1 – 12 destratificateurs, avec 2 sondes d'ambiance	€ HT No.	275,- 006902



Caractéristiques techniques		
Couleur		blanc
Raccordement électrique	V/Hz	230/50
Consommation électrique	W	65
Ampérage	A	0,35
Rotations	U/min	300
Débit d'air ¹	m ³ /h	15.000
Niveau sonore ²	dB(A)	52
Poids	kg	9,5
Diamètre rotor	cm	142
Hauteur	cm	69
Emballage	mm	235x255x690

AÉROTHERMES ATMOSPHÉRIQUES GAZ



NB2 – NB11

Caractéristiques:

- brûleur atmosphérique (modulant)
- gaz naturel ou liquide
- allumage automatique
- ventilateur axial modulant
- pour montage à l'intérieur

Les générateurs d'air chaud sont pré-équipés pour fonctionnement au gaz naturel G20.

Le kit de transformation propane G31 et butane G30 est livré avec (sauf appareils pour la Belgique).





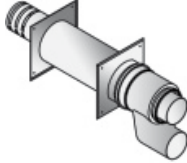

Aérotherme à gaz brûleur modulant à condensation d'un rendement de plus de 96% !

Puissance 24 – 93 kW

Type d'appareil		NB2	NB3	NB5	NB7	NB9	NB11
Ventilateur axial Brûleur modulant pour installation à l'intérieur	€ HT No.	2.995,- 054066	3.207,- 054067	3.955,- 054068	4.920,- 054069	5.667,- 054070	7.162,- 054071
Puissance maximum	kW	24,3	31,5	44,2	58,9	78,8	93,3
Puissance minimum	kW	23,4	30,4	42,7	56,9	76,3	91,0
Débit d'air	m³/h	1.800	2.800	4.000	5.700	7.700	9.000
Raccordement électrique	V/Hz	230/50					
Consommation électrique	kW	0,155	0,240	0,346	0,465	0,650	0,940
Echangeur en INOX		+	+	+	+	+	+
Gaz nat		+	+	+	+	+	+
Gaz propane/butane		+	+	+	+	+	+
Allumage automatique		+	+	+	+	+	+
Ventilateur d'extraction des gaz		+	+	+	+	+	+
Largeur	mm	665	745	925	1170	1720	1960
Longueur	mm	970	970	981	970	997	997
Hauteur	mm	860	860	860	860	860	860
Poids	kg	75	80	105	125	185	225
Raccordement conduit des gaz d'évacuation		DN100	DN100	DN100	DN100	DN100	DN100
Raccordement d'air frais de combustion		DN100	DN100	DN100	DN150	DN150	DN150
Longueur cheminée maximale (au-dessus du toit)	m	10	10	10	10	10	10
Niveau sonore	dB(A)	44	53	55	54	56	60

Photos non-contractuelles.

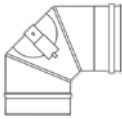
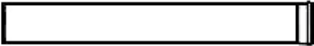
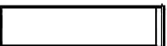



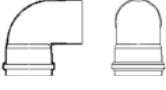
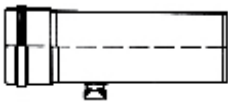





ACCESSORIES

		Appareils	N°	€ HT
	Commande à distance de communication en série pour commander 16 appareils	NB2/NB3/NB5 NB7/NB9/NB11	053291	155,-
	Sonde ambiante externe	NB2/NB3/NB5 NB7/NB9/NB11	053293	64,-
	Consoles murale	NB2/NB3/NB5 NB7/NB9/NB11	053288	182,-
	Grille de soufflage avec lamelles verticales	NB5 NB7 NB9 NB11	034597 034598 034599 034600	64,- 75,- 90,- 99,-
	Tuyau concentrique traversée murale	NB2/NB3/NB5 NB7/NB9/NB11	053294 053295	268,- 321,-
	Ventouse toiture	NB2/NB3/NB5 NB7/NB9/NB11	053296 053298	395,- 449,-

Autres accessoires sur demande. Photos non-contractuelles.

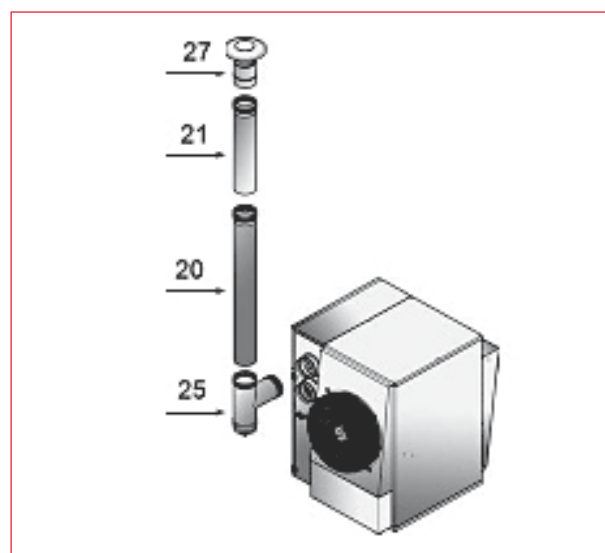
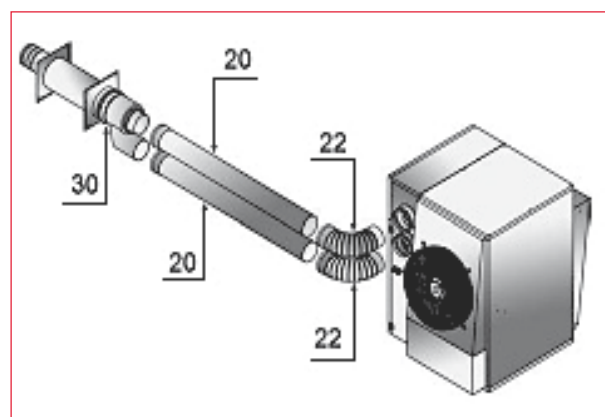
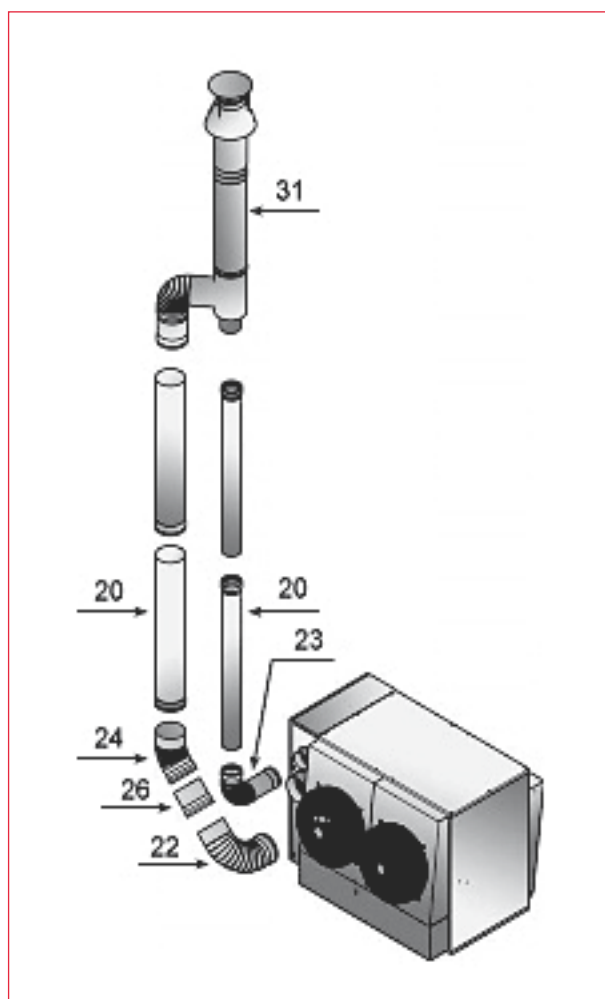
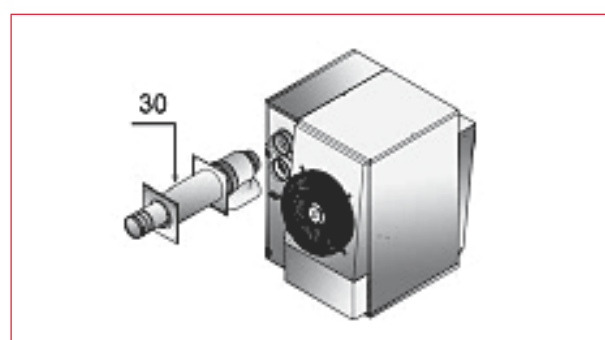
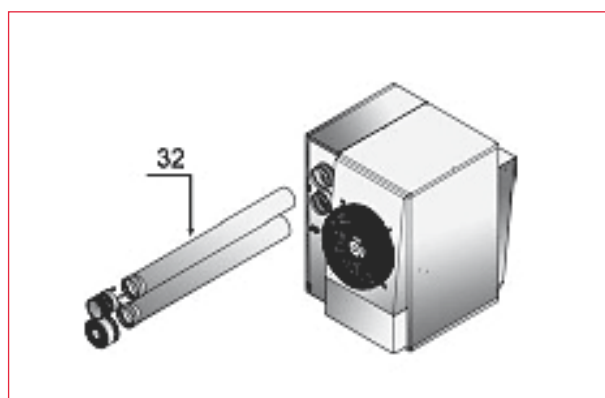
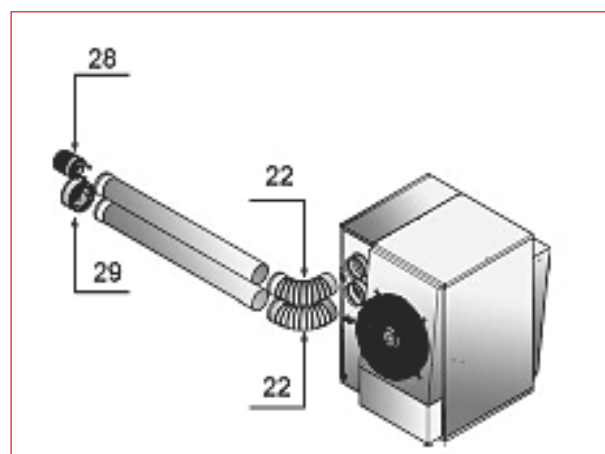
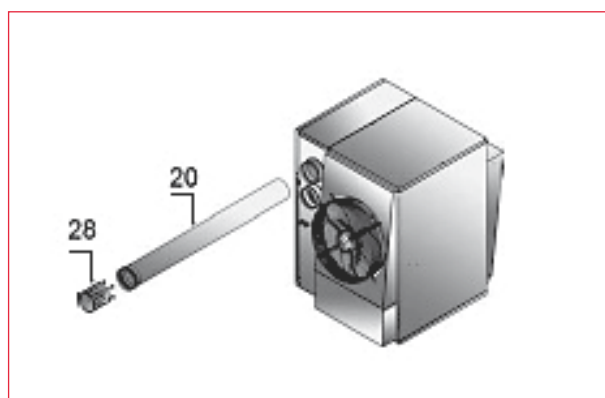
*Vue d'ensemble page 65

ACCESSOIRES

		Appareils	N°	€ HT
	Coude de révision 90° DN100 m/f	NB2/NB3/NB5 NB7/NB9/NB11	059151	51,-
	Coude de révision 90° DN150 m/f	NB7/NB9/NB11	059152	72,-
	Élément de longueur 1,0 m DN100 Dessin 20*	NB2/NB3/NB5 NB7/NB9/NB11	034617	59,-
	Élément de longueur 0,5 m DN100 Dessin 21*	NB2/NB3/NB5 NB7/NB9/NB11	034619	33,-
	Élément de longueur 1,0 m DN150 Dessin 20*	NB7/NB9/NB11	034613	83,-
	Élément de longueur 0,5 m DN150 Dessin 21*	NB7/NB9/NB11	034615	54,-
	Coude 45° DN100 m/f Dessin 24*	NB2/NB3/NB5 NB7/NB9/NB11	034626	37,-
	Coude 45° DN150 m/f Dessin 24*	NB7/NB9/NB11	034627	59,-
	Coude 90° DN100 m/f Dessin 22*	NB2/NB3/NB5 NB7/NB9/NB11	034630	47,-
	Coude 90° DN150 m/f Dessin 22*	NB7/NB9/NB11	034628	72,-
	Élément de longueur 0,25 m avec prise de mesure DN100	NB2/NB3/NB5 NB7/NB9/NB11	040180	31,-
	Élément de longueur 0,25 m avec prise de mesure DN150	NB7/NB9/NB11	040183	50,-
	Élément coulissant réglable de 265 – 375 mm DN100	NB2/NB3/NB5 NB7/NB9/NB11	040181	56,-
	Pièce de finition (conduit d'air frais) DN100 Dessin 29*	NB2/NB3/NB5	034637	82,-
	Pièce de finition (conduit d'air frais) DN150 Dessin 29*	NB7/NB9/NB11	034638	102,-
	Pièce de finition (cheminée) DN100 Dessin 28*	NB2/NB3/NB5 NB7/NB9/NB11	034634	72,-
	Chapeau DN100 Dessin 27*	NB2/NB3/NB5 NB7/NB9/NB11	034621	54,-
	Pièce en T avec évacuation des condensats DN100 f/f Dessin 25*	NB2/NB3/NB5 NB7/NB9/NB11	034632	178,-

Autres accessoires sur demande. Photos non-contractuelles.

*Vue d'ensemble page 65



CENTRALE MOBILE D'AIR CHAUD



HM



Photos non-contractuelles.

CENTRALE MOBILE D'AIR CHAUD

Puissance 100 – 543 kW

La centrale de chauffe mobile HM200 de Kroll: La chaleur immédiatement disponible

Mobilité et pour cela la disponibilité rapide est le caractère principal de la centrale chauffante HM200 de Kroll.

Elle est conçue pour être utilisée dans des endroits très divers comme les chapiteaux, les chantiers importants, les entrepôts, ainsi que pour des chauffages d'appoint ou en remplacement d'un chauffage en panne.

La centrale de chauffe de Kroll est d'une construction compacte. Aucun élément ne dépasse de son habillage, le raccord cheminée est à fleur.

Les raccordements de gaines de soufflage ou de recyclage d'air sont situés à l'intérieur de la structure. La manutention par chariot élévateur est facilitée par des emplacements prévus pour les fourches (longitudinaux et transversaux).

Son encombrement permet de la charger en travers sur un camion.

Elle est facilement empilable et est particulièrement adaptée aux besoins des sociétés de location.

Tous les éléments, comme le brûleur, le ventilateur, l'armoire électrique, etc., se trouvent enfermés sous l'habillage, la centrale de chauffe est donc protégée contre les malveillances ou le vol.

En plus, la série HM200 peut fonctionner avec un brûleur gaz naturel ou gaz liquide.

Les appareils sont aussi disponibles en version deux allures (excepté le HM100).

La centrale de chauffe est économique:

La transmission d'énergie passe directement d'un rendement de 93%. L'aspiration variable permet de fonctionner en air frais, air recirculé ou un mélange des deux.

La pression élevée de 350 – 400 Pa permet le raccordement de longues gaines.

La diffusion d'air chaud peut s'effectuer par une ou plusieurs gaines en même temps, ce qui augmente ainsi la flexibilité.

L'habillage est zingué et laqué, couleur RAL 7047.

L'installation est facile à entretenir, tous les éléments sont montés de manière claire et bien accessibles grâce aux parois latérales démontables.

Différents accessoires rendent l'appareil encore plus attractif:

- réservoir
- chauffage de cuve pour préchauffer le fioul.
- thermostat d'ambiance pour l'exploitation d'énergie de manière encore plus efficace.
- horloge hebdomadaire avec abaissement jour-nuit pour un chauffage optimisé.

CENTRALE MOBILE D'AIR CHAUD

Puissance 100 – 188 kW

Type d'appareil		HM100	HM200	HM200/2 2-vitesses
	€ HT No.	9.000,- 055666	10.974,- 000080	12.854,- 049333
		foul	foul	foul
Puissance calorifique max.	kW	100	188	133 / 188
Puissance calorifique min.	kW	92	173	122 / 173
Débit d'air	m³/h	6.400	10.500	7.600–10.500
Pression statique	Pa	350	350	175 / 350
Élévation temp. (ΔT)	K	60	60	66 / 60
Consommation d'huile*	kg/h	8,43	15,85	11,21 / 15,85
Raccordement électrique	V/Hz/A	400/50/9,6	400/50/13,5	400/50/13,5
Consommation électrique	kW	2,38	3,25	2,45 / 3,55
Kit d'aspiration fuel		+	+	+
Filtre chauffant		+	+	+
Cheminée	Ø mm	180	180	180
Sortie air chaud	Ø mm	500	550	550
Entrée air chaud	Ø mm	500	550	550
Largeur	mm	760	820	820
Longueur	mm	1900	2400	2400
Hauteur (sans anneaux de suspension)	mm	1370	1520	1520
Hauteur (avec anneaux de suspension)	mm	1460	1610	1610
Poids	kg	410	615	655
Niveau sonore	dB(A)	73	75	75

Type d'appareil		HM200F	HM200/2F 2-vitesses	HM200N	HM200/2N 2-vitesses
	€ HT No.	11.488,- 042039	14.013,- 050613	11.809,- 042040	14.013,- 050612
		LPG	LPG	gaz naturel	gaz naturel
Puissance calorifique max.	kW	188	133 / 188	188	133 / 188
Puissance calorifique min.	kW	173	122 / 173	173	122 / 173
Débit d'air	m³/h	10.500	7.600–10.500	10.500	7.600–10.500
Pression statique	Pa	350	175 / 350	350	175 / 350
Élévation temp. (ΔT)	K	60	66 / 60	60	66 / 60
Consommation gaz nat	m³/h			18,13	12,83/18,13
Consommation gaz liquide	kg/h	14,63	10,35/14,63		
Raccordement électrique	V/Hz/A	400/50/13,5			
Consommation électrique	kW	3,25	2,45/3,55	3,25	2,45/3,55
Cheminée	Ø mm	180	180	180	180
Sortie air chaud	Ø mm	550	550	550	550
Entrée air chaud	Ø mm	550	550	550	550
Largeur	mm	820	820	820	820
Longueur	mm	2400	2400	2400	2400
Hauteur (sans anneaux de suspension)	mm	1520	1520	1520	1520
Hauteur (avec anneaux de suspension)	mm	1610	1610	1610	1610
Poids	kg	615	655	615	655
Niveau sonore	dB(A)	75	75	75	75

CENTRALE MOBILE D'AIR CHAUD

Puissance 266 – 543 kW

Type d'appareil		HM350	HM500
	€ HT No.	32.000,- 054104	45.500,- 054105
		foul	foul
Puissance calorifique max.	kW	266/380	380/543
Puissance calorifique min.	kW	245/350	330/500
Débit d'air	m³/h	15.900/22.000	22.700/31.300
Pression statique	Pa	400	400
Élévation temp. (ΔT)	K	53/55	53/55
Consommation d'huile*	kg/h	22,43 / 32,04	32,4 / 38,20
Raccordement électrique	V/Hz/A	400/3N~/27	400/3N~/34
Consommation électrique	kW	4,5/12,5	6,5/17,0
Kit d'aspiration fuel		+	+
Filtre chauffant		+	+
Cheminée	Ø mm	300	300
Sortie air chaud	Ø mm	1 x 695	2 x 695
Entrée air chaud	Ø mm	1 x 695	2 x 695
Largeur	mm	1200	1600
Longueur	mm	4100	4900
Hauteur	mm	2140	2350
Poids	kg	1800	2500
Niveau sonore	dB(A)	75	75

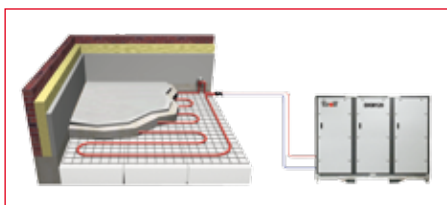
Accessoires		HM100	HM200/ HM200 2-vitesses/N/F	HM350	HM500
Thermostat d'ambiance IP54 10 m câble avec prise	€ HT No.	140,- 000729	140,- 000729	140,- 000729	140,- 000729
Ceinture (pour fixation du thermostat d'ambiance)	€ HT No.	20,- 052494	20,- 052494	20,- 052494	20,- 052494
Thermostat horlogaire	€ HT No.	665,- 056714	665,- 056714	665,- 056714	665,- 056714
Gaine de soufflage 7,6 m, Ø 560 mm	€ HT No.		311,- 026991		
Pièce de raccordement Ø 560 mm pour assembler 2 gaines	€ HT No.		78,- 026985		
Pièce de raccordement de Ø 560 mm pour gaine de soufflage Ø 525 mm	€ HT No.		143,- 012527		
Gaine de soufflage 7,6 m Ø 525 mm	€ HT No.	296,- 005597	296,- 005597	296,- 005597	296,- 005597
Pièce de raccordement Ø 525 mm pour assembler 2 gaines	€ HT No.	66,- 002800	66,- 002800	66,- 002800	66,- 002800
Pièce de raccordement* pour 2 gaines de Ø 525 mm par gaine	€ HT No.				255,- 056291
Pièce de raccordement pour pour 3 gaines de Ø 525 mm par gaine	€ HT No.			287,- 056177	
Pièce de raccordement pour pour 4 gaines de Ø 305 mm par gaine	€ HT No.		419,- 012530		

* 4 pièces de raccordement nécessaires pour 2x entrées d'air et 2x sorties d'air chaud

CENTRALES MOBILES PRODUCTION EAU CHAUDE



- Application jusqu'à -20°C
- Température de sortie à régler jusqu'à 80°C
- Comme chauffage supplémentaire ou temporaire en cas de travaux de rénovation ou pendant l'échange de chaudières à eau chaude.
- Comme générateur d'air chaud efficace en combinaison avec un aérotherme à eau chaude
- Pour la chaleur de processus pour dégelé ou sécher (par ex. le séchage de la chape)
- La génération d'eau chaude de chauffage ou d'eau chaude sanitaire pendant des événements importants, sportives, etc. (p.ex. marathons, festivals de musique etc.)
- Pendant des foires/des expositions



Photos non-contractuelles.

CENTRALES MOBILES PRODUCTION EAU CHAUDE

Characteristics BKM120

- rendement >99%
- chaudière à condensation permanente
- empilable
- transportable par grue
- construction très compacte
- côté secondaire en inox

Characteristics KM

- rendement >92%
- chaudière à basse température
- empilable
- transportable par grue
- construction très compacte
- échangeur de chaleur en inox

Puissance 120 – 510 kW

Type d'appareil		BKM120	KM200	KM350	KM500
	€ HT No.	35.000,- 052688	34.000,- 054603	39.500,- 056296	45.500,- 056297
		foul			
Rendement	%	>99	>92	>92	>92
Puissance minimum	kW	120	190	340	510
Consommation d'huile*	kg/h	9,6	17	31	47
Élévation temp. (ΔT)**	K	20	20	20	20
Température maximale de sortie	°C	80	80	80	80
Débit d'air de conception**	m³/h	4,5	8,5	15	22,5
Température ambiante maximale d'opération	°C	-20	-20	-20	-20
Raccordement électrique	V/Hz	230/50		400/50	
Largeur	mm	1100	1100	1140	1140
Longueur	mm	2800	2800	3170	3940
Hauteur	mm	2100	2100	2380	2380
Poids	kg	1700	1875	2100	2700

* Consommation foul: 1 kg/h = 1,17 l/h (à 15 °C).

** L'augmentation de température se réfère au débit calculé.

Accessoires	sur demande
--------------------	--------------------

CHAUFFAGES DE SILO À BÉTON



De l'air chaud pour les agrégats...

La centrale chauffante sert à chauffer les agrégats. L'air chaud entre par les conduits d'air dans les chambres des silos et est soufflé, par un principe de gicleur spécial, dans les agrégats par haute pression.

Par un volet de réglage d'air le débit d'air est réglable séparément pour chaque chambre de silo.

Les agrégats sont toujours fluides même en cas de gel durable.

Les énergies suivantes utilisables:

- foin
- gaz
- huile thermique avec échangeur de chaleur
- huile thermique/ air pour chauffage d'huile thermique déjà existant)
- vapeur avec échangeur de chaleur Vapeur/air (pour producteur de vapeur déjà existant)

Installations d'air chaud						
Type		SH100	SH160	SH220	SH320	SH480
Débit d'air	m³/h	2.650	4.600	6.200	9.000	12.000
Température de sortie d'air	°C	89	87,5	87,5	90	87,5
Puissance calorifique	kW	92	158	213	317	480
Pression du ventilateur	Pa	5370	5370	6850	7410	6850

Autres puissances sur demande.

Elle assure l'eau chaude pour le malaxage dans le silo ainsi que pour le malaxage pendant le transport sur les camions. Le contrôle de la température de l'eau de malaxage est fait à partir du pupitre de l'opérateur.

Installation de production d'eau chaude						
Type		SH950	SH1500	SH2000	SH2500	SH3000
Contenu du ballon	Liter	950	1500	2000	2500	3000
Puissance	kW	100 -180	140 -240	180 -300	220 -420	220 -420
Puissance permanente maxi						
à 45 °C/10 °C	l/h	4420	5900	7370	10320	10320
à 70 °C/10 °C	l/h	2580	3440	4300	6020	6020

Kroll dispose d'une expérience de plusieurs décennies par la production d'un grand nombre d'installations fonctionnant de manière fiables. Profitez-en!

Avantages convaincants de l'air chaud:

- l'installation ne craint pas le gel
- pas d'humidité supplémentaire dans les agrégats
- pas de nécessité de traitement d'eau chaude onéreux
- pas de surveillance permanente de l'installation
- fonctionnement automatique
- faible encombrement

Photos non-contractuelles.

CHAUFFAGES DE SILO À BÉTON

Application aux centrales à béton

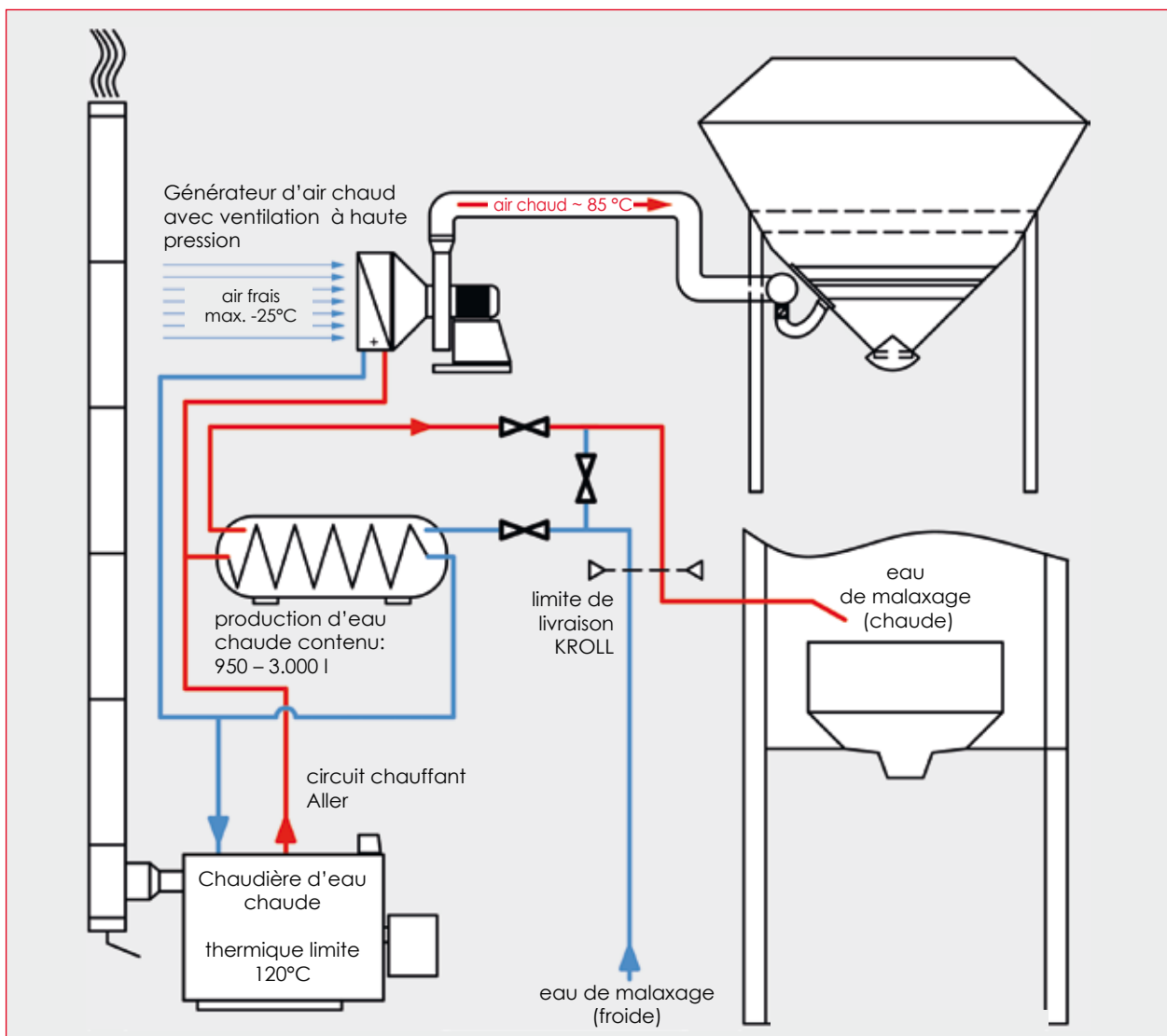
Les chauffages de silo à béton Kroll ne solutionnent pas seulement le problème des agrégats gelés, mais permettent aussi la production de béton chaud pendant la période hivernale.

Les chauffages de silos à béton Kroll assurent le malaxage sans interruptions en hiver.

Avec la saison froide, l'industrie du bâtiment subit de nombreuses difficultés. La neige et le gel empêchent l'avancement de la construction ou provoque l'arrêt du chantier. Les deux plus gros problèmes sont les agrégats ou l'eau de malaxage gelés. Pour résoudre ces problèmes Kroll propose des chauffages de silos à béton. Avec cette application vous êtes toujours prêts à livrer et donc en position concurrentielle.

Les chauffages de silos à béton Kroll sont individuels.

Les chauffages sont adaptables à tous types de silos, (silos hauts, silos en ligne ou silos en étoile). Les chauffages de silos à béton sont livrés dans une unité composée d'un générateur d'air chaud et d'une production d'eau chaude. Sur demande, les unités sont aussi livrables séparément. Toutes les parties de l'installation sont aussi intégrables de manière fixe dans des locaux déjà existants. Les puissances sont adaptées à chaque cas d'application individuellement.



GÉNÉRATEURS MOBILES D'AIR CHAUD



M150 – M200



M70/M100



M25/M50

Geliefertes Gerät kann gegebenenfalls von der Geräteabbildung abweichen.

GÉNÉRATEURS MOBILES D'AIR CHAUD

D'une solidité à toute épreuve, les générateurs Kroll sont indestructibles

La gamme comporte un appareil idéal pour chaque besoin:

Les puissances vont de 25 kW à 188 kW.

Ces générateurs mobiles prouvent leur efficacité par leur capacité à chauffer de gros volumes d'air:

- chauffage halls, chapiteaux, chantiers
- maintien hors gel dans des jardinerie ou tout genre d'entrepôts
- appoint de chauffage en toute saison
- séchage rapide dans les bâtiments neufs
- etc.

Les petites puissances M25 et M50 sont autonomes car équipées d'un réservoir et d'une cartouche filtrante, ils peuvent donc être mis en oeuvre très rapidement.

Les grandes puissances M70 à M200 sont opérationnelles rapidement par raccordement sur un jerrycan ou une cuve fioul. Les appareils sont équipés d'un filtre réchauffeur.

... fiables

Grâce au brûleur fioul d'une marque réputée et les ventilateurs très puissants, une mise en chauffe rapide et efficace est garantie.

... économique et écologiques

Avec brûleur de marque et ventilateur silencieux et efficace, 90% de l'énergie est transformée en chaleur.

... stables

La construction et la technologie garantissent la longévité des appareils.

... faciles à entretenir

Les éléments et organes de commande sont accessibles aisément.

... efficaces

Grâce au ventilateur radial de haute performance aux M25 – M200, ces modèles sont particulièrement adaptés au raccordement de gaines souples pour l'air chaud. On peut ainsi chauffer efficacement des chantiers de construction ou des chapiteaux.

Le dispositif de reprise d'air assure le fonctionnement économique et efficace.

Caractéristiques:

- chambre de combustion en INOX
- réservoir chauffant
- brûleur fioul
- raccord pour thermostat d'ambiance
- filtre fioul
- filtre chauffant + kit d'alimentation monotube
- Roulettes pivotantes (M70/M100/M150/M200)
- échangeur de chaleur en inox
- ventilation radiale
- fonctionnement en air recyclé possible
- réservoir intégré (M25/M50/optionnel M70)
- ligne gicleur chauffante
- purgeur d'air automatique (M70/M100/M150/M200)
- Œuil (anneaux) de suspension et levés pour gerbeur (M70/M100/M150/M200)

Les appareils sont admis pour fonctionnement aux gaz.

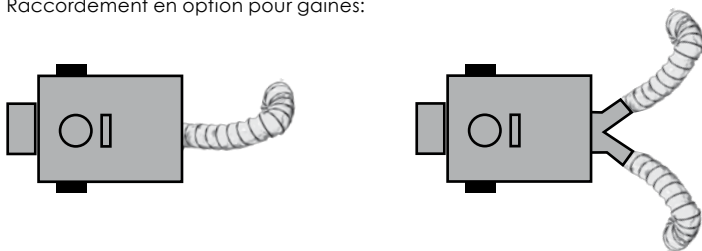
GÉNÉRATEURS MOBILES D'AIR CHAUD

Puissance 25 – 71 kW

Avec brûleur fioul		M25	M50	M70
€ HT		3.456,-	4.331,-	5.215,-
No.		040720	000296	000301
Avec brûleur gaz naturel		M25N	M50N	M70N
€ HT		3.846,-	4.983,-	6.006,-
No.		050600	050602	050604
Avec brûleur gaz propane/butane		M25F	M50F	M70F
€ HT		3.846,-	4.826,-	5.900,-
No.		050601	050603	050605
Avec brûleur HVP KG/UB			M50U	M70U
€ HT			6.730,-	7.520,-
No.			056382	056383
Réservoir pour M70: à indiquer à la commande. Contenu du réservoir : 74 l		€ HT		237,-
		No.		000781
Dispositif de reprise d'air pour appareils avec brûleur fioul		€ HT	221,-	264,-
		No.	050620	050621
Dispositif pour appareils avec brûleur gaz		€ HT	305,-	401,-
		No.	050720	050721
Puissance calorifique max.	kW	25	51	71
Puissance calorifique min.	kW	22	46	64
Débit d'air	m ³ /h	1.350	2.600	4.740
Pression statique	Pa	150	170	180
Élévation temp. (ΔT)	K	58	59	56
Consommation d'huile*	kg/h	2,11	4,3	5,99
Consommation gaz nat	m ³ /h	2,41	4,92	6,85
Consommation gaz liquide	kg/h	1,95	3,97	5,53
Raccordement électrique	V/Hz/A	230/50/1,75	230/50/4,4	230/50/6,4
Consommation électrique	kW	0,403	0,69	1,47
Capacité de réservoir	l	27	46	
Cheminée	Ø mm	100	130	180
Sortie air chaud	Ø mm	295	385	445
Entrée air chaud	Ø mm	295	385	445
Largeur	mm	560	630	780
Longueur	mm	1140	1210	1490
Hauteur	mm	1080	1050	1120
Poids (avec brûleur)	kg	105	138	134
Niveau sonore	dB(A)	68	72	78

*Consommation en fioul domestique: 1 kg/h = 1,17 l/h (à 15°C)

Raccordement en option pour gaines:



GÉNÉRATEURS MOBILES D'AIR CHAUD

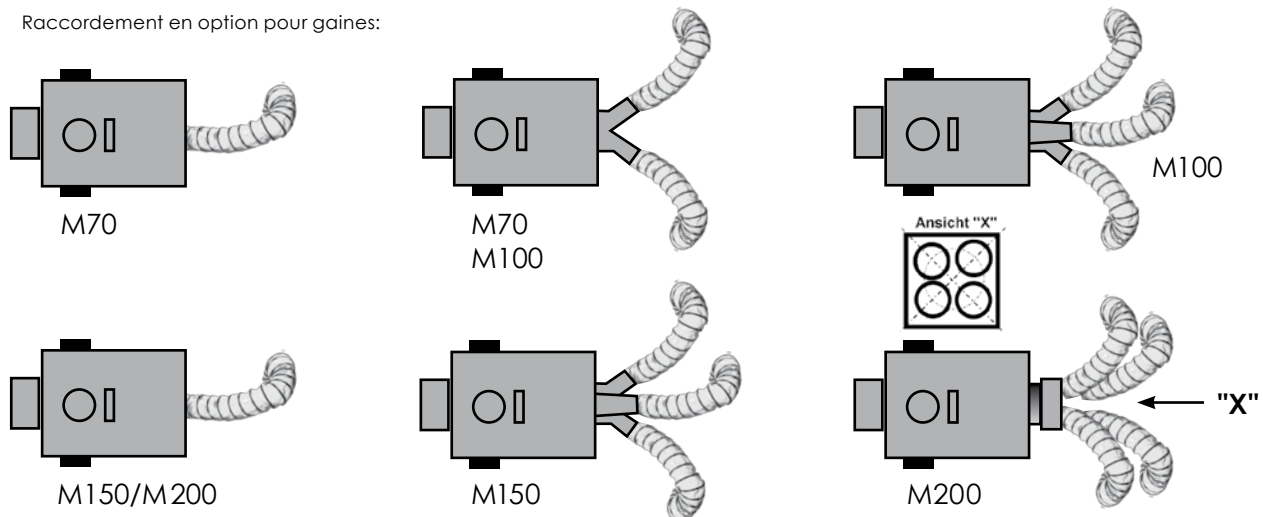
Puissance 100 – 188 kW

Avec brûleur fioul		M100	M150	M200
€ HT		6.258,-	7.247,-	7.994,-
No.		000282	000284	000287
Avec brûleur gaz naturel		M100N	M150N	M200N
€ HT		7.059,-	8.420,-	8.899,-
No.		050606	050608	050610
Avec brûleur gaz propane/butane		M100F	M150F	M200F
€ HT		6.954,-	8.259,-	8.686,-
No.		050607	050609	050611
Avec brûleur HVP KG/UB		M100U	M150U	M200U**
€ HT		8.670,-	10.150,-	10.800,-
No.		056384	056385	056386
Dispositif de reprise d'air pour appareils avec brûleur fioul	€ HT	379,-	y inclut dispositif d'air de recyclage et capôt brûleur	y inclut dispositif d'air de recyclage et capôt brûleur
No.		050623		
Dispositif pour appareils avec brûleur gaz	€ HT	474,-	y inclut dispositif d'air de recyclage et capôt brûleur	y inclut dispositif d'air de recyclage et capôt brûleur
No.		050723		
Puissance calorifique max.	kW	100	140	188
Puissance calorifique min.	kW	90	125	173
Débit d'air	m³/h	5.400	7.300	10.200
Pression statique	Pa	150	150	150
Élévation temp. (ΔT)	K	63	58	60
Consommation d'huile*	kg/h	8,43	11,8	15,85
Consommation gaz nat	m³/h	9,64	13,5	18,13
Consommation gaz liquide	kg/h	7,78	10,89	14,63
Raccordement électrique	V/Hz/A	230/50/6,1	400/50/5,6	400/50/7,2
Consommation électrique	kW	1,38	1,5	2,6
Cheminée	Ø mm	180	180	180
Sortie air chaud	Ø mm	550	550	550
Entrée air chaud	Ø mm	550	2 x 520	2 x 520
Largeur	mm	940	940	940
Longueur	mm	1880	2330	2450
Hauteur	mm	1280	1410	1640
Poids (avec brûleur)	kg	190	270	330
Niveau sonore	dB(A)	77	75	75

* Consommation en fioul domestique: 1 kg/h = 1,17 l/h (à 15°C)

** Attention : alimentation avec protection 16A (C16) est nécessaire!

Raccordement en option pour gaines:



ACCESSOIRES

		Appareils	N°	€ HT
Thermostat d'ambiance IP54, 10 m câble, avec prise		M25 – M200	000729	140,-
Pièce de raccordement pour 1 gaine de soufflage souple	Ø 425 mm	M50	002419	91,-
	Ø 425 mm	M70	012575	120,-
	Ø 525 mm	M100/M150/M200	012527	143,-
Pièce de raccordement pour 2 gaines de soufflage souple Ø 254 mm		M25	037789	188,-
Pièce de raccordement pour 2 gaines de soufflage souple Ø 305 mm		M50	012566	216,-
		M70	012576	264,-
		M100	012528	330,-
Pièce de raccordement pour 3 gaines de soufflage souple Ø 305 mm		M100/M150	012529	291,-
Pièce de raccordement pour 4 gaines de soufflage souple Ø 305 mm		M150/M200	012530	419,-
Pièce de raccordement Ø 305 mm pour assembler 2 gaines			002873	34,-
Pièce de raccordement Ø 405 mm pour assembler 2 gaines			002909	60,-
Pièce de raccordement Ø 525 mm pour assembler 2 gaines			002800	66,-
Pièce de raccordement Ø 560 mm pour assembler 2 gaines			026985	78,-
Sortie d'air chaud pour gaines Ø 405 mm			052622	397,-
Sortie d'air chaud pour gaines Ø 550 mm			052623	410,-
Flexible INOX 3 m pour gaz de combustion	3 m / Ø 100 mm	M25	006305	140,-
	3 m / Ø 130 mm	M50	006306	174,-
	3 m / Ø 180 mm	M70/M100/M150/M200	006307	243,-
Tuyau 1 m aluminé épaisseur 0,6 mm	Ø 100 mm	M25	012473	19,-
	Ø 130 mm	M50	012474	21,-
	Ø 180 mm	M70/M100/M150/M200	012477	23,-
Coude 90°	Ø 100 mm	M25	012488	16,-
	Ø 130 mm	M50	012489	23,-
	Ø 180 mm	M70/M100/M150/M200	012492	52,-
Chapeau pare-pluie		M25	012503	33,-
		M50	012504	37,-
		M70/M100/M150/M200	012507	66,-

ACCESSOIRES

		Appareils	N°	€ HT
Gaine de soufflage	7,6 m Ø 250 mm	M25 (Pour raccordement à la pièce de raccordement 037789)	059881	165,-
Gaine de soufflage avec étrier de montage et étui de transport	7,6 m Ø 305 mm	M25 (Raccordement direct) M50 – M200 (Pour raccordement aux pièces de raccordement)	005417	187,-
Gaine de soufflage avec étrier de montage et étui de transport	7,6 m Ø 425 mm	M50 (Pièce de transition 002419 est nécessaire) M70 (Pièce de transition 012575 est nécessaire)	005418	249,-
Gaine de soufflage avec étrier de montage et étui de transport	7,6 m Ø 525 mm	M100 – M200 (Pièce de transition 012527 est nécessaire)	005597	296,-
Gaine de soufflage avec étrier de montage et étui de transport	7,6 m Ø 560 mm	M150/M200 (Raccordement direct)	026991	311,-

Réservoir		4001	10001	9001
		Pour montage intérieur		Pour montage intérieur et extérieur
	€ HT No.	633,- 056724	1.060,- 005527	Auf Anfrage!
Longueur	mm	740	1280	1021
Largeur	mm	700	760	1221
Hauteur*	mm	1180*	1460*	1355
Poids (vide)	kg	50	110	350
Admission „stockage“		Z-40.21-362	Z-40.21-29	
Admission „Moyen d'emballage de grand mesure“		D/BAM 6403/31HA1	D/BAM 11581/31HA1	

* Hauteur au bord en haut d'embout du réservoir

Les réservoirs sont admis pour le transport des produits dangereux des groupes II ou III. Ils servent de moyen d'emballage pour transporter des produits dangereux (liquides) selon la réglementation routière des rues, des chemins de fer et des transports fluviaux ainsi selon la réglementation des produits dangereux maritime. La plaquette fixée permet l'enlèvement par gerbeur ou transpalette.



Photos non-contractuelles.

MOBILES FIOULS À COMBUSTION INDIRECTE

MA chauffages fioul avec cheminée

Les appareils sont conçus pour chauffer toute sorte de bâtiments. Pour l'alimentation du fioul, les modèles MA d'une pompe à haute pression.



Puissance 23 – 90 kW

Type d'appareil		MA22	MA32	MA59	MA91
	€ HT No.	1.484,- 046325	1.975,- 046439	2.073,- 046440	2.383,- 046441
Puissance calorifique max.	kW	23,4	34,1	58,6	90,6
Débit d'air	m³/h	550	1.150	2.500	4.300
Élévation temp. (ΔT)	K	95	70	66	77
Consommation d'huile*	kg/h	1,85	2,70	4,64	7,17
Raccordement électrique	V/Hz	230/50			
Consommation électrique	kW	0,3	0,37	0,85	1,14
Capacité de réservoir	l	46	46	65	105
Cheminée	Ø mm	120	150	150	150
Raccord thermostat d'ambiance		+	+	+	+
Filtre fioul chauffant			+	+	+
Largeur	mm	482	482	555	690
Longueur	mm	1098	1209	1435	1740
Hauteur	mm	664	738	940	1025
Poids	kg	43	55	81	110
Niveau sonore à 1 m	dB(A)	69	72	72	75
Niveau sonore à 2 m	dB(A)	65	69	70	71

*Consommation en fioul domestique: 1 kg/h = 1,17 l/h (à 15°C)

Accessoires	Appareils	Article No.	€
Thermostat d'ambiance IP54, 10 m câble, avec prise	MA22, MA32, MA59, MA91	000729	140,-
Tuyau INOX 1 m, Ø 120 mm	MA22	046415	90,-
Coude INOX 90°, Ø 120 mm	MA22	046417	86,-
Tuyau chapeau INOX, Ø 120 mm	MA22	046419	79,-
Flexbile INOX 3 m pour gaz de combustion, Ø 150 mm	MA32, MA59, MA91	031267	202,-
Tuyau 1 m Ø 150 mm	MA32, MA59, MA91	012476	28,-
Coude 90°, Ø 150 mm	MA32, MA59, MA91	012491	34,-
Pièce T 90°, Ø 150 mm	MA32, MA59, MA91	012501	76,-
Tuyau chapeau, Ø 150 mm	MA32, MA59, MA91	012506	48,-
Pièce de raccordement pour gaine de soufflage souple Ø 300 mm	MA32	046410	158,-
Pièce de raccordement pour gaine de soufflage souple Ø 350 mm	MA59	046411	204,-
Pièce de raccordement pour gaine de soufflage souple Ø 400 mm	MA91	046412	240,-
Gaine de soufflage souple 7,6 m Ø 305 mm	MA32	005417	187,-
Gaine de soufflage souple 7,6 m Ø 425 mm	MA59	005418	249,-
Gaine de soufflage souple 7,6 m Ø 457 mm	MA91	031902	255,-

Photos non-contractuelles.

MOBILE FIOUL RADIANT



Caractéristiques:

- Chassis en acier revêtu par poudre
- Déflecteur en inox
- Déflecteur réglable en hauteur
- Construction compacte
- Fonctionnement silencieux
- Réservoir intégré

Type d'appareil	IR45	
	€ HT No.	2.475,- 058581
Puissance calorifique	kW	45,5
Consommation fioul*	kg/h	3,6
Raccordement électrique	V/Hz	230/50
Consommation électrique	kW	0,37
Capacité du réservoir	l	65
Thermostat d'ambiance intégré		+
Largeur	mm	712
Longueur	mm	1410
Hauteur	mm	1053
Poids	kg	73
Niveau sonore à 1 m	dB(A)	72
Niveau sonore à 2 m	dB(A)	70

* Consommation en fioul domestique: 1 kg/h = 1,17 l/h (à 15 °C).

CHAUFFAGES GAZ



PE45 – PE112



P65 – P85
PX65 – PX105



P32 – P45
PX32 – PX45



Photos non-contractuelles.

Les générateurs gaz Kroll sont ...

... sans danger pour l'environnement

Le gaz est un combustible naturel et écologique. Les générateurs gaz Kroll ont une combustion presque sans odeurs ni résidus.

... économiques

Les appareils fonctionnent avec un rendement maximum. On peut choisir l'option du thermostat d'ambiance (modèles PX) pour faire des économies d'énergie.

... adaptables

A toutes les situations, il y a toujours un modèle adapté. Les puissances s'échelonnent de 10 à 113 kW. D'appareil approprié pour chaque cas d'application.

... techniquement complets

Les appareils sont livrés complets avec le système de raccordement et de réglage du gaz. Ils répondent aux exigences des normes CE et DIN 30697.

... sûrs

La flamme est surveillée en permanence par l'élément thermique et l'électrode d'ionisation.. L'alimentation en gaz s'arrête immédiatement si la flamme s'éteint. Le thermostat intégré surveille la température et évite la surchauffe de l'appareil.

... peu exigeants

La robustesse et la qualité de fabrication assurent un bon fonctionnement et limitent les interventions d'entretien.

Caractéristiques:

Chauffages gaz „P“

- peinture époxy
- allumage piezzo
- ventilation silencieuse et puissante
- construction compacte
- régulateur de pression avec tuyau et protection anti-rupture

Chauffages gaz „PX“

- peinture époxy
- allumage automatique
- prise pour thermostat d'ambiance
- ventilation silencieuse et puissante
- construction compacte
- régulateur de pression avec tuyau et protection anti-rupture

Chauffages gaz „PE“

- châssis en INOX
- allumage automatique
- version suspendue
- prise pour thermostat d'ambiance

CHAUFFAGES GAZ

Puissance 15– 84 kW

Type d'appareil		P32	P45	P65	P85
	€ HT No.	450,- 057498	578,- 057501	794,- 057499	972,- 057502
Puissance calorifique max.	kW	15,08 – 31,40	22,76 – 46,73	32,22 – 66,25	40,95 – 84,91
Débit d'air	m³/h	1.100	1.250	1.950	2.550
Consommation gaz nat	kg/h	1,03 – 2,13	1,54 – 3,15	2,19 – 4,47	2,78 – 5,76
Raccordement électrique	V/Hz	230/50-60			
Consommation électrique	kW	0,09	0,112	0,14	0,24
Gaz propane/butane		+	+	+	+
Piezo-Zündung		+	+	+	+
Tuyau de raccordement et mano-détendeur		+	+	+	+
Longueur	mm	511	511	538	538
Largeur	mm	277	277	317	317
Hauteur	mm	505	575	580	700
Poids	kg	10	12	14	16

Puissance 15 – 108 kW

Type d'appareil		PX32	PX45	PX65	PX85	PX105
	€ HT No.	759,- 057494	972,- 057492	1.080,- 057495	1.367,- 057493	1.439,- 057496
Puissance calorifique max.	kW	15,08 – 31,40	22,76 – 46,73	32,22 – 66,25	40,95 – 84,81	48,81 – 108,71
Débit d'air	m³/h	1.100	1.250	1.950	2.550	3.700
Consommation gaz nat	kg/h	1,03 – 2,13	1,54 – 3,15	2,19 – 4,47	2,78 – 5,76	3,3 – 7,37
Raccordement électrique	V/Hz	230/50				
Consommation électrique	kW	0,09	0,112	0,14	0,24	0,4
Gaz propane/butane		+	+	+	+	+
Allumage électrique		+	+	+	+	+
Tuyau de raccordement et mano-détendeur		+	+	+	+	+
Longueur	mm	511	511	538	538	606
Largeur	mm	277	277	317	317	438
Hauteur	mm	505	575	580	700	835
Poids	kg	10	12	14	16	26

Accessoires		P32 – P85	PX32 – PX105
Thermostat d'ambiance IP54, 10 m câble, avec prise	€ HT No.		140,- 000729
Lyre de raccordement 2 bouteilles	€ HT No.	69,- 005346	69,- 005346
		P32 – P65/PX32 – PX65	P85/PX85
Kid de modification pour version mobile et empilable	€ HT No.	55,- 057508	61,- 057509

Puissance 45 – 111 kW

Type d'appareils pour natural gaz		PE45	PE90	PE112
	€ HT No.	1.760,- 058582	2.371,- 058583	2.526,- 058584
Puissance calorifique max.	kW	45	88,8	111
Débit d'air	m³/h	2.500	4.700	6.650
Consommation gaz nat	m³/h	4,08	7,84	9,94
Consommation LPG	kg/h	3,13	6,1	7,79
Raccordement électrique	V/Hz	230/50		
Consommation électrique	kW	0,25	0,6	0,98
Bloc robinets de gaz		+	+	+
Châssis en INOX		+	+	+
Longueur	mm	792	1146	1187
Largeur	mm	437	589	684
Hauteur	mm	326	441	435
Poids	kg	21	46	56
Niveau sonore	dB(A)	74	77	75

Accessoires		PE45 – PE112
Thermostat d'ambiance IP54, 10 m câble, avec prise	€ HT No.	140,- 000729
Lyre de raccordement 2 bouteilles	€ HT No.	69,- 005346

CHAUFFAGES ÉLECTRIQUES



E18SH

E18SH gainable avec
thermostat d'ambiance



E3

E8

E12/E18

Photos non-contractuelles.

Caractéristiques:

- élévation de la température jusqu'à 56 Kelvin
- thermostat d'ambiance intégré
- châssis vernis-émaillé de tôle zinguée
- construction stable et compacte
- puissance calorifique à deux allures (E8 – E18)
- prise pour thermostat d'ambiance externe (E18H/E18SH)
- adaptateur pour raccordement gaine (E18SH)
- versions spéciales pour la destruction thermique des parasites (E18H)

Les générateurs électriques Kroll...

... ils sont multi-application

Les générateurs électriques sont conçus pour chauffer des locaux de petits et moyens volumes, et utilisés en appoint dans des locaux plus importants.

Ils sont parfaitement adaptés pour une utilisation dans les ateliers, l'horticulture, les espaces de vente et d'exposition, les entrepôts et les containers. Ils garantissent une chaleur confortable, aussi bien pendant les grands froids qu'en intersaison, ainsi qu'une protection „hors gel“.

... ils sont économiques

La ventilation puissante diffuse la chaleur de façon homogène et efficace à l'air ambiant.

... ils sont confortables

Les générateurs électriques ne consomment pas d'oxygène et ne dégagent aucune odeur, et peuvent être utilisés dans des locaux difficiles à aérer. Ils sont opérationnels immédiatement et partout. La température réglable est contrôlée par un thermostat. En été ils peuvent assurer la fonction de ventilateur.

... ils sont robustes et fiables

Tous les appareils sont admis par le VDE. Les éléments chauffants disposent d'une protection anti-rouille; les carrosseries sont en tôle zinguée laquée à chaud. Ils sont stables et ne se renversent pas au moindre choc!

... ils sont mobiles

Grâce à leurs faibles dimensions les générateurs électriques sont facilement transportables.

Type E18 maintenant disponible en version gainable «SH», et en version «H» pour des opérations spéciales qui nécessitent des températures ambiantes élevées, comme par exemple pour la destruction thermique des insectes.

CHAUFFAGES ÉLECTRIQUES

Puissance 3 – 18 kW

Type d'appareil		E3	E8	E12	E18	E18H	E18SH
	€ HT No.	400,- 000138	919,- 000143	1.251,- 000147	1.593,- 000153	1.661,- 053433	1.702,- 053432
Puissance calorifique max.	kW	3	4/8	6/12	12/18	12/18	12/18
Débit d'air	m³/h	185	420	735	960	960	960
Pression	Pa						100
Température ambiante max.	°C	40	40	40	40	75	60
Élévation de température (ΔT)	K	44	41	42	60	60	60
Raccordement		Schuko- stecker	CEE 16A	CEE 32A	CEE 32A	CEE 32A	CEE 32A
Raccordement électrique	V/Hz	230/50			400/50		
Thermostat d'ambiance intégré		+	+	+	+	+	+
Puissance 2-vitesses			+	+	+	+	+
Thermostat d'ambiance externe						+	+
Largeur	mm	185	285	320	320	320	320
Longueur	mm	330	530	666	666	740	990
Hauteur	mm	270	395	435	435	435	435
Poids	kg	6,4	16,5	20,5	23,5	29,0	32,0
Niveau sonore	dB(A)	52	56	56	56	57	64

Accessoires		E18	E18H	E18SH
Gaine de soufflage souple 3 m Ø 305 mm -40°C to +175°C	€ HT No.			413,- 045720
Pièce de raccordement Ø 305 mm pour rallongement gaine	€ HT No.			34,- 002873
Thermostat d'ambiance externe	€ HT No.		280,- 056355	280,- 056355
Châssis de transport	€ HT No.	248,- 053481	248,- 053481	248,- 053481

DÉSHUMIDIFICATEURS



TK30 – TK60



TE80 – TE120



T24



TE40

Photos non-contractuelles.

DÉSHUMIDIFICATEURS

Caractéristiques:

Déshumidificateur, TE

- châssis en acier, revêtu par poudre
- compteur horaire
- dégivrage aux gaz chauds
- réservoir d'eau
- branchement hygrostat

Déshumidificateur, TK

- hygrostat
- châssis en acier, revêtu par poudre
- compteur horaire
- dégivrage aux gaz chauds
- réservoir d'eau
- modular extensible

Kroll propose une large gamme de déshumidificateurs. Vous trouverez le bon modèle pour chaque application.

Les appareils professionnels TE40 – T120 et TK30/TK60 sont utilisés dans les constructions neuves et dans les rénovations, p.ex. pour accélérer le séchage des plâtres.

- **Mobiles:**

Les appareils sont mobiles, simples à mettre en oeuvre (prêts à l'emploi et fonctionnent silencieusement).

- **Dégivrage automatique:**

Assure un fonctionnement efficace en continu. Cela signifie un rendement plus élevé et des interruptions de fonctionnement très courtes.

- **Une large plage de fonctionnement:**

De 0 à 35°C, un taux d'humidité relatif de 30 à 95 %.

- **Modèles TE avec chauffage supplémentaire:**

Le chauffage électrique supplémentaire (2 kW) augmente la température d'ambiance en cas de froid et améliore ainsi la puissance de déshumidification.

- **Longue durée de vie:**

Un filtre robuste et facile à nettoyer augmente la durée de vie de ces appareils.

- **Autres avantages:**

Une sécurité anti-débordement par contact magnétique.

Frigorifique sans FCKW pour la protection de l'environnement et de la couche d'ozone.

Des diodes lumineuses indiquent les cycles de fonctionnement.

Contrôle électronique et sécurité pour le fonctionnement entièrement automatique.

- **Des détails importants pour la location:**

Compteur horaire

Les appareils TK sont empilables

- **Des options utiles:**

Filtre à charbon actif anti-odeur

Hygrostat

(intégré aux appareils TK)

Pompe à condensation

Protection de débordement pour bac collecteur externe

DÉSHUMIDIFICATEURS

Puissance 30 – 60 l/24h

Type d'appareil		T24	TK30	TK60
	€ HT No.	553,- 030060	914,- 050653	1.706,- 050654
Puissance max de déshumidification*	l/24h	30	30	60
Débit d'air	m³/h	230	580	1.000
Plage hygrométrique	% RF	30 – 80	30 – 90	30 – 90
Plage de température	°C	5 – 35	5 – 32	5 – 32
Réfrigérant		R410A	R407C	
Raccordement électrique	V/Hz	230/50		
Consommation électrique	kW	0,52	0,65	1,07
Largeur	mm	340	480	530
Longueur	mm	250	570	560
Hauteur	mm	545	980	1000
Poids	kg	13,2	34	40
Contenance du bac de récupération	l	6	10	10
Compteur horaire			+	+
Raccordement pour pompe à condensats			+	+
Empilable			+	+
Prise d'alimentation d'appareil			+	+
Dégivrage aux gaz chaud			+	+
Niveau sonore	dB(A)	49	52	56

* 30°C/90% humidité

Puissance 40 – 120 l/24h

Type d'appareil		TE40	TE80	TE100	TE120
Avec chauffage supplémentaire 2,0 kW	€ HT No.	1.913,- 000114	2.781,- 038856	3.049,- 039239	3.653,- 039368
Puissance max de déshumidification*	l/24h	40	80	100	120
Débit d'air	m³/h	500	1.100	1.100	1.500
Plage hygrométrique	% RF	30 – 95			
Plage de température	°C	0 – 35			
Réfrigérant		R407C			
Raccordement électrique	V/Hz	230/50			
Consommation électrique	kW	0,78/2,78	1,15/3,15	1,28/3,28	1,40/3,40
Largeur	mm	540	620	620	620
Longueur	mm	900	615	615	580
Hauteur	mm	660	860	860	1070
Poids	kg	37	52	53	58
Contenance du bac de récupération	l	14			
Compteur horaire		+	+	+	+
Raccordement pour pompe à condensats		+	+	+	+
Empilable		+	+	+	+
Dégivrage de gaz chauds		+	+	+	+
Chauffage supplémentaire (2 kW)		+	+	+	+
Niveau sonore	dB(A)	50	57	57	58

*30°C/90% humidité

DÉSHUMIDIFICATEURS

Accessoires		TK30	TK60	TE40	TE80	TE100	TE120
Hygostat	€ HT No.	intégré	intégré	112,- 046075	112,- 046075	112,- 046075	112,- 046075
Pompe à condensats	€ HT No.	269,- 049946	269,- 049946	269,- 021779	269,- 021779	269,- 021779	269,- 021779
Max. hauteur de relevage	m	4,3	4,3	5,4	5,4	5,4	5,4
Sécurité pour réservoir extérieur	€ HT No.			95,- 021780	95,- 021780	95,- 021780	95,- 021780

NOTES

A large rectangular area with a red border, containing 25 horizontal dotted lines for writing notes.

CONDITIONS GÉNÉRALES DE VENTE ET DE LIVRAISON

(Edition 04/14)

§1 Généralités

1. Les conditions générales de l'acquéreur qui seraient contraires aux nôtres, ou bien différentes ou complémentaires des nôtres, ne sauraient être acceptées même si ces conditions de l'acquéreur, tout en étant connues, ne sont pas contredites et/ou si la livraison a été effectuée sans réserves.
2. Ces conditions de vente et de livraison s'appliquent à toutes les relations d'affaires présentes et futures.
3. Toutes conditions de vente antérieures ne sont plus en vigueur.

§2 Conclusion d'un contrat

1. Nos offres sont sans engagement.
2. Nous nous réservons le droit de procéder aux modifications techniques, aux modifications de conception ainsi qu'aux modifications relatives aux formes, aux couleurs et/ou aux poids, dans le cadre des tolérances habituelles.
3. Les commandes, et les suppléments et modifications de commande, ne sont réputées être prises en compte qu'après confirmation écrite de notre part, ou après réception de la marchandise par l'acquéreur.
4. Nous nous réservons le droit de propriété et d'auteur sur tous les devis, dessins et autres documents.

§3 Livraisons

1. Les délais convenus sont valables à compter de la conclusion du contrat, mais non pas avant la mise à disposition des documents par l'acquéreur, y compris les spécifications techniques complètes, certifications, homologations, adjonctions, ou autres conditions essentielles pour l'exécution du contrat, ni non plus avant que le paiement convenu ait été effectué.
2. Nous sommes en droit de procéder à des livraisons partielles pour le cas où ce serait économiquement nécessaire et raisonnable.
3. Descas de force majeure, ainsi que des circonstances imprévisibles, principalement des difficultés d'approvisionnement, de fabrication et de livraison, des grèves, etc., chez nous-mêmes ou chez nos fournisseurs, nous libèrent de notre obligation de livraison durant toute la durée de la perturbation et nous donnent droit à des délais de livraison supplémentaires sans qu'il soit tenu compte d'un retard déjà existant, sous réserve que la perturbation, intentionnelle ou résultant de négligences graves, ne soit pas imputable à nous-mêmes, à nos représentants légaux ou à nos exécutants. Si la livraison, pour les raisons mentionnées ci-dessus, devient impossible ou économiquement inacceptable, nous sommes libérés de nos obligations contractuelles. Les demandes d'indemnité de la part de l'acquéreur sont irrecevables.

§4 Prix / paiement

1. Les prix confirmés par nous s'appliquent départ usine, emballage exclu, sans TVA.
2. Toute dépense résultant de modifications effectuées à la demande de l'acquéreur et concernant le mode ou le volume de la livraison sera facturée en plus de l'offre de prix établie.
3. S'il se produit, après la conclusion du contrat, un changement important des facteurs de prix en ce qui concerne les matières premières, les pièces d'approvisionnement, les salaires, les charges, les coûts de l'énergie, les taxes à la valeur ajoutée, les impôts sur les transactions ou les droits de douane, nous sommes en droit d'augmenter les prix en conséquence pour la marchandise devant être livrée plus de 5 semaines après la conclusion du contrat. Si l'augmentation s'élève à plus de 5% du prix mentionné dans la confirmation de commande, l'acquéreur a le droit d'annuler le contrat pendant 1 mois après communication du changement de prix.
4. Les coûts de montage sont facturés séparément.
5. La déduction d'un escompte doit faire l'objet d'un accord écrit séparé.
6. Le paiement doit être effectué sans déduction dans un délai de 30 jours à compter de la date de la facture, si aucun autre accord n'a été conclu.
7. Un droit de compensation en faveur de l'acquéreur n'est justifié que si ses exigences sont certifiées juridiquement, incontestées, ou après acceptation de notre part.
8. L'acquéreur ne peut exercer son droit de rétention que si sa revendication est fondée sur la même relation de contrat.
9. Si nous avons des doutes quant à la solvabilité de l'acquéreur, nous nous réservons le droit de lui proposer de payer sa commande avant l'expédition. En cas de refus, nous sommes en droit de rompre le contrat de vente.

§5 Transfert du risque

1. La livraison est généralement effectuée départ usine.
2. Le risque de perte accidentelle et de détérioration accidentelle de la marchandise est transféré à l'acheteur au moment de la remise et, dans le cas d'une livraison par envoi, au moment de la remise au transporteur.
3. Si l'acquéreur ne peut réceptionner la marchandise, le risque de perte accidentelle et le risque de détérioration accidentelle sont assumés par l'acquéreur à compter du jour de l'avis de mise à disposition de la marchandise. Le cas échéant, les coûts d'entreposage sont à la charge de l'acquéreur.

§6 Réserve de propriété

1. Nous nous réservons le droit de propriété de notre marchandise jusqu'à son paiement intégral, y compris le paiement de toutes les créances existantes dans cette relation d'affaire.
2. En cas de comportement contraire au contrat de la part de l'acquéreur, notamment en cas de retard de paiement, nous sommes en droit, après l'expiration d'un délai raisonnable, de rompre le contrat de vente et d'exiger la restitution de la marchandise. Après reprise de la marchandise, nous sommes en droit d'en faire usage. Le bénéfice de cet usage sera imputé sur les créances de l'acquéreur, après déduction des dépenses appropriées résultant de cet usage. Si le droit de rétention n'est pas applicable, nous sommes en droit d'exiger une indemnité appropriée.
3. L'acquéreur a le droit de vendre notre marchandise dans le cadre légal de ses activités. L'acquéreur nous concède dès à présent toutes les créances sur les acheteurs de la marchandise que nous lui avons vendue. Nous acceptons ainsi cette cession. L'acquéreur conserve le droit d'encaisser les créances qui nous ont été cédées. Cette autorisation s'éteint en cas de cessation de paiement de l'acquéreur.
4. En cas de saisie, ou autre implication de tiers, ou en cas de dommages éventuels ou de destruction de la marchandise, l'acquéreur doit nous en informer immédiatement. De même, tout changement de propriété du produit acheté et tout changement de siège de l'acquéreur doivent nous être communiqués immédiatement.

CONDITIONS GÉNÉRALES DE VENTE ET DE LIVRAISON

§ 7 Droits d'indemnisation

1. L'acquéreur a droit à indemnisation seulement s'il satisfait en bonne et due forme à ses obligations d'expertise et de remontrance conformément au Code du Commerce.
2. Si la marchandise présente un défaut dont nous serions responsables, nous choisirons d'y remédier à nos frais ou bien de la remplacer par une marchandise neuve. L'acquéreur est tenu de nous accorder l'autorisation de faire procéder également à une expertise de la marchandise par de tierces personnes.
3. En ce qui concerne la constitution de la marchandise achetée, seule vaut notre description de ce produit. Les déclarations publiques, les louanges publiques ou la publicité ne représentent nullement une donnée contractuelle de la marchandise.
4. Nous sommes responsables, dans le cadre de la législation en vigueur, si l'acquéreur réclame des indemnités pour des dommages causés intentionnellement ou résultant de graves négligences. S'il ne peut nous être reproché d'avoir sciemment ou par grave négligence manqué à nos obligations, notre responsabilité se limite à la réparation des dommages de nature typique causés à la marchandise. Cela ne vaut pas pour les atteintes à la vie, au corps ou à la santé ni non plus pour la responsabilité contraignante découlant de la loi sur la responsabilité liée au produit.
5. Le délai de prescription pour les droits de réclamation de l'acquéreur est d'un an à compter de la livraison de la marchandise.
6. L'acquéreur ne reçoit pas de notre part des garanties au sens juridique du terme. Les garanties fournies par le constructeur n'en sont pas affectées.

§ 8 Responsabilité

1. S'agissant des autres droits à indemnisation, nous assumons la responsabilité, dans le cas d'une légère atteinte par négligence aux obligations, tout au plus pour les dommages de nature typique subies par la marchandise achetée. Cela vaut aussi pour les atteintes légères, par négligence, aux obligations de nos représentants légaux ou de nos exécutants.
2. Notre responsabilité en cas d'atteinte légère, par négligence, à des obligations non essentielles du contrat est exclue.
3. La responsabilité concernant les atteintes à la vie, au corps ou à la santé n'en est pas affectée. Il en va de même pour la responsabilité contraignante aux termes de la loi sur la responsabilité liée au produit.

§ 9 Juridiction

Le lieu de juridiction pour la livraison est le lieu d'où se fait l'expédition; pour les paiements et toute autre obligation résultant du présent contrat, c'est le siège de notre société.

§ 10 Dispositions finales

1. Le droit de la République Française s'applique en l'occurrence. Les dispositions du droit des Nations Unies en matière d'achats ne sont pas applicables.
2. Pour tous litiges il est fait attribution de compétence aux Tribunaux du Siège Social.
3. Les données concernant l'acquéreur et nécessaires pour l'exécution du contrat sont mémorisées et traitées. Il est ainsi satisfait aux prescriptions de la CNIL.
4. Si certaines dispositions du contrat, y compris les présentes conditions de vente et de livraison, étaient invalidées en totalité ou partiellement, ou devraient l'être, la validité des autres dispositions n'en serait pas affectée. Les règles totalement ou partiellement caduques devront être remplacées par une disposition dont le bénéfice économique devra se rapprocher, tant que faire se peut, de celui des règles devenues caduques.

§ 11 Informations générales

Renseignements généraux et traitement des commandes:

Tél. 0049 7144 830 149, Fax : 0049 7144 830 201, e-mail: france.kroll@kroll.de

Renseignements et offres de prix individuels:

NEVO - Tél. 03 29 41 66 75, Fax : 03 29 42 01 13, e-mail: contact@nevo.fr

Pour les départements 59 et 62: Sté. MTCB, Tél : 03 28 33 70 70, Fax : 03 20 75 09 10, e-mail: mtcb@wanadoo.fr.

Le délai des livraisons pour les produits en stock: 2 à 14 jours ouvrables.

Modalités de transport: inférieure à 30 kg par DPD; à partir de 30 kg: camion.

Port: Tous les prix s'entendent départ usine Kirchberg/Murr (EXW), emballage et transport non compris.

Paiement: Pour les clients en compte: net à 30 jours par virement bancaire.

Pour clients sans compte: sur demande.

Réception des marchandises:

Lors de la livraison, veuillez vérifier:

– le nombre de colis livrés,

– l'état des colis réceptionnés.

Nous vous rappelons que la marchandise voyage toujours aux risques et périls du destinataire.

En cas d'avarie ou de manquant, le préciser sur le récépissé de livraison et le confirmer par lettre recommandée avec AR sous 48 heures au transporteur, si la marchandise est acceptée. Nous transmettrons le double de votre réclamation à l'adresse ou au fax ci-dessus. Si ces conditions ne sont pas remplies dans les 48 heures qui suivent la réception de la marchandise, aucun recours n'est possible et la perte incombe intégralement au destinataire.

Dans le cas d'une erreur due aux services KROLL, tout retour de matériel neuf fait l'objet d'un avoir total incluant le port. Dans le cas d'une erreur due aux services de l'acheteur, tout retour de matériel neuf, après accord écrit de notre siège social, fait l'objet d'un avoir équivalent à 80 % de la valeur du matériel lorsque ce matériel est tenu en stock par KROLL.

Dans le cas contraire, l'avoir sera de 70 % de la valeur du matériel. Les éventuels frais de remise en état de matériels dégradés sont à la charge de l'acheteur. Le port retour est à la charge de l'acheteur.

Kroll GmbH

Les machines les plus modernes grâce à une qualité durable, une rigueur de fabrication, une sécurité qui garantissent une finition impeccable et grande durée de vie aux produits Kroll.

RÉFÉRENCES



▲ Lieu d'installation:
Valle Nevado / Santiago de Chile



▲ Lieu d'installation:
Evento Hipodromo / Santiago de Chile



▲ Lieu d'installation:
Valle Nevado / Santiago de Chile



▲ Lieu d'installation:
Centro de Eventos / Santiago de Chile



▲ Lieu d'installation:
Venta Equipos Ski en Mall / Santiago de Chile



▲ Lieu d'installation:
Davos / Schweiz



▲ Lieu d'installation: Restaurant à haute altitude
Waldegg / St. Gallen (CH)



▲ Lieu d'installation:
Festival du cinéma, Lima / Peru

RÉFÉRENCES



▲ Lieu d'installation:
Usines "AGRIA" / Möckmühl



▲ Lieu d'installation:
Hotel Martigny / Wallis (CH)



▲ Lieu d'installation:
Garage Mercedes / Singen



▲ Lieu d'installation:
Hotel San Gian / St.Moritz (CH)



▲ Lieu d'installation:
Friedensburg Rathen / Massif gréseux de l'Elb



▲ Lieu d'installation:
Garage VOLVO / Bettembuorg (LUX)



▲ Lieu d'installation: Ensemble des bâtiments à
144 logements / Wildberg, Forêt Noire

RÉFÉRENCES



▲ Lieu d'installation:
Chauffage des mines et des chapiteaux dans
les Andes chiliens à 3500 m d'altitude.



▲ Lieu d'installation:
Minera Quadra Antofagasta / Chile



▲ Lieu d'installation:
Hospital de Campana Armade / Chile



▲ Lieu d'installation:
Ecole d'inondation à Farnham / Angleterre



▲ Lieu d'installation:
Hall d'exposition garage Škoda / Roumanie



Kroll GmbH

Pfarrgartenstraße 46 · 71737 Kirchberg/Murr, Germany

Téléphone +49 7144 830-200 · Téléfax +49 7144 830-201

france.kroll@kroll.de · www.kroll.de (cliquez sur le drapeau français)

Tarif 2014

Sous réserve de modifications techniques



Pour d'autres informations: www.kroll.de
(cliquez sur le drapeau français)