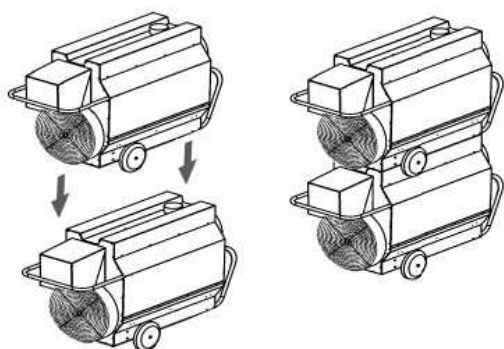


Générateur d'air chaud mobile fioul avec brûleur KROLL série M-K

- La construction compacte permet de gerber les modèles M-K par 2
- Tous les composants du brûleur sont sous un capot qui les protège des intempéries et des intrusions
- La conduite souple pour l'alimentation en fioul est équipée d'un raccord rapide et d'un système de purge automatique d'air



- La conduite souple pour l'alimentation en fioul est équipée d'un raccord rapide et d'un système de purge automatique d'air
- Avec réchauffeur de fioul facilitant le démarrage
- Les appareils sont habillés en tôles zinguées laquées et cuites au four
- Ces modèles sont équipés d'un crochet pour faciliter la manutention (levage)
- Chambre de combustion et échangeur de chaleur en inox

Modèle		M25K	M50K	M70K
Puissance calorifique	kW kcal/h	28 24 080	50 43 000	70 60 200
Rendement	%	91.1	91.0	91.4
Pression statique	Pa	60	60	80
Débit d'air maxi	m ³ /h	1 790	2 900	4 540
Consommation Fioul	kg/h	2.36	4.22	5.90
Puissance absorbée	kW	0.30	0.45	0.75
Raccordement électrique	V A	230 1.3	230 2.3	230 3.8
Ø gaine de soufflage	mm	300	400	400
Ø sortie fumée	mm	130	130	180
Longueur	mm	1 590	1 750	1 850
Largeur	mm	520	630	670
Hauteur	mm	980	1 050	1 160
Masse sans brûleur	kg	131	164	198
Protection		IP54	IP54	IP54

Document et photos non contractuels



