

Brûleurs universels AR-CO

Les Brûleurs universels AR-CO

Brûleurs basse pression pour huiles minérales, végétales, animales

Les brûleurs AR-CO basse pression sont réputés dans le monde entier pour leur solidité. Toutes les pièces mécaniques du compresseur (rotor, palettes, chemise) et de la pompe de dosage (rotor, piston) sont réalisées en acier spécial de qualité exceptionnelle ayant subi plusieurs traitements thermiques, ce qui garanti leur longévité. Pour une qualité parfaite, chaque brûleur est essayé avant expédition.

Principe de fonctionnement :

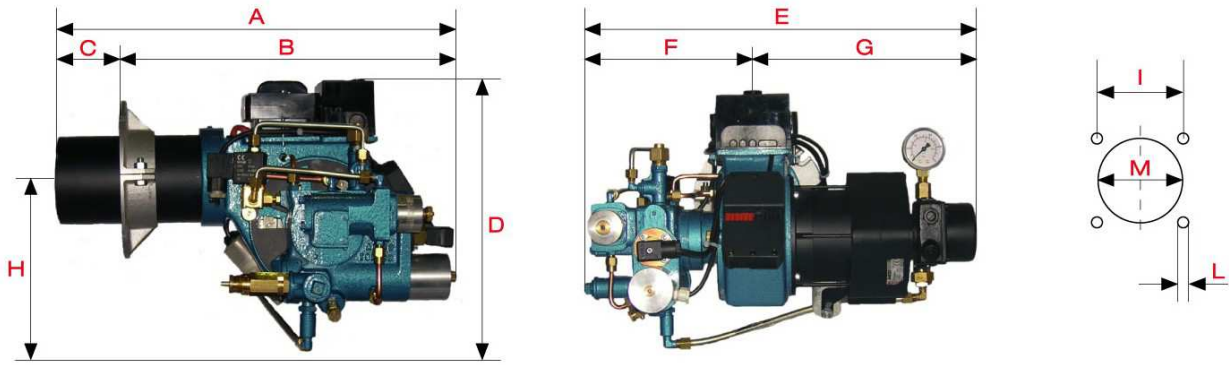
Le brûleur, alimenté par une pompe incorporée, fonctionne sur foyers pressurisés, normaux et en dépression. Il utilise le principe d'émulsion à basse pression (mélange air/combustible dans le compresseur et par la suite dans le gicleur) qui assure des résultats de rendement, anti-pollution et fiabilité en utilisant des combustibles tels que fioul léger, fioul régénéré, fioul lourd, déchets d'hydrocarbure, fioul domestique ainsi que les huiles végétales et avec certaines précautions les huiles animales.

Brûleur universel BR5



modèle		BR5
Puissance	kW	17 - 58
Débit	kg/h	1.5 – 5.0
Alimentation électrique	V Hz	230mono 50
Puissance moteur	W	370
Vitesse de rotation	tr/mn	2 800
Chauffage huile	W	120
Raccords	Aspiration	A 1/2"
	Retour	R 1"
A	mm	440
B	mm	400-280
C	mm	40-160
D	mm	300
E	mm	490
F	mm	230
G	mm	260
H	mm	190
I	mm	120
L	mm	8.5
M	mm	120





Brûleur universel BR10 à 130



BR 10-15



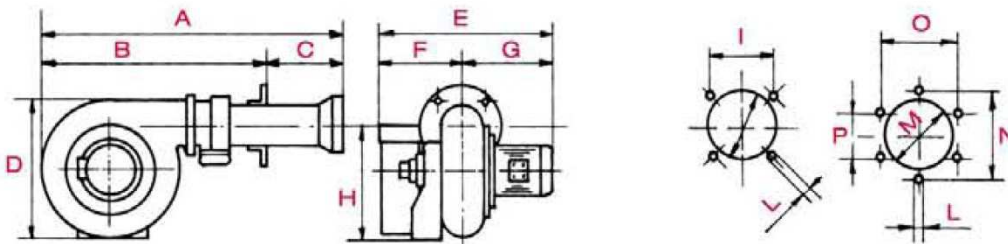
BR 20



BR 40

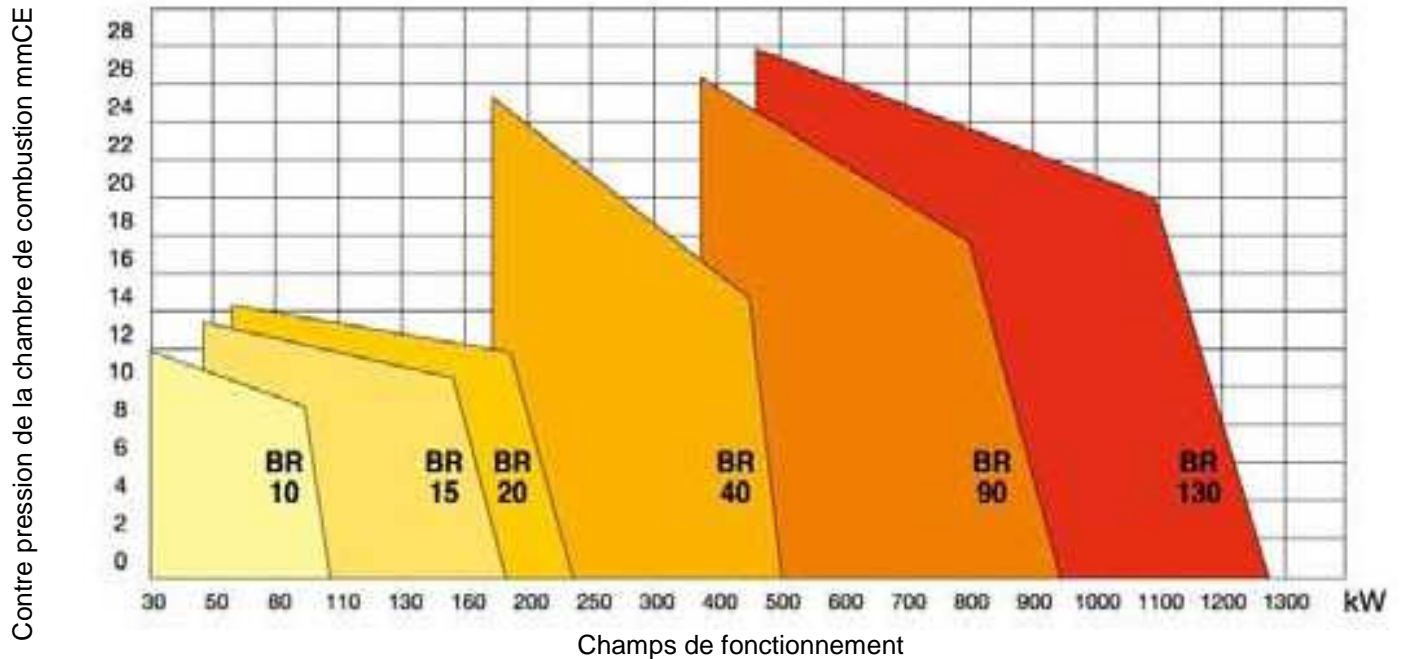


BR 90-130



CE





modèle		BR10	BR15	BR20	BR40	BR90	BR130
Puissance	kW	34-104	46-174	46-232	174-464	349-930	465-1 276
Débit	kg/h	3-9	4-15	4-20	15-40	30-80	40-110
Alimentation électrique	V Hz	230 mono 50	230 mono 50	230 mono 50	400 tri 50	400 tri 50	400 tri 50
Puissance moteur	W	370	370	370	1 100	2 200	3 000
Vitesse de rotation	tr/mn	2 800	2 800	2 800	2 800	2 800	2 800
Chauffage huile	W	350	350	350	500	500	500
Raccords	Aspiration	A 1/2"	A 1/2"	A 1/2"	A 3/4"	A 3/4"	A 3/4"
	Retour	R 1"	R 1"	R 1"	R 1"	R 1"	R 1"
A	mm	520	520	690	1 120	1 252	1 520
B	mm	440-340	440-340	590-530	935-462	1 122-792	1 320-1 035
C	mm	80-180	80-180	100-160	185-478	130-460	200-485
D	mm	380	380	320	365	455	600
E	mm	540	540	590	730	860	920
F	mm	180	200	230	430	500	520
G	mm	360	360	360	320	450	380
H	mm	260	260	265	290	380	492
I	mm	120	120	120	142	-	-
L	mm	8.5	8.5	8.5	12	14	15
M	mm	130	130	150	170	190	250
N	mm	-	-	-	-	230	300
O	mm	-	-	-	-	200	261
P	mm	-	-	-	-	115	152

Brûleur universel AMR BR 8-14-40 et EMU 80-120



AMR BR 14

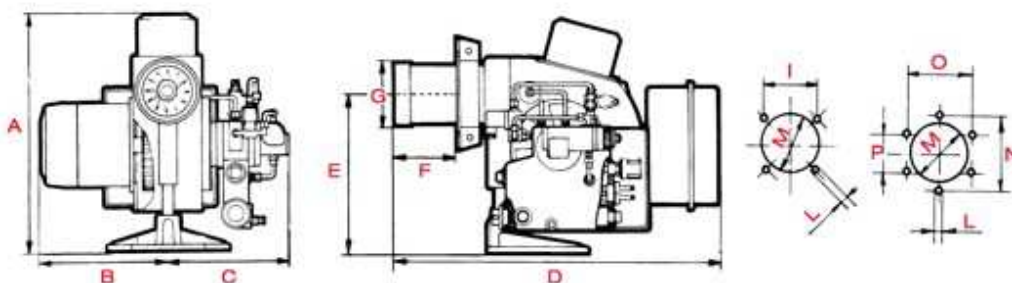


EMU 80-120



AMR BR 40

modèle		AMR BR8	AMR BR14	AMR BR40	EMU 80	EMU120
Puissance	kW	34-104	46-174	174-464	349-928	465-1 276
Débit	kg/h	3-9	4-15	15-40	30-80	40-110
Alimentation électrique	V Hz	230 mono 50	230 mono 50	400 tri 50	400 tri 50	400 tri 50
Puissance moteur	W	370	370	1 100	2 200	3 000
Vitesse de rotation	tr/mn	2 800	2 800	2 800	2 800	2 800
Chauffage huile	W	350	350	500	500	500
Raccords	Aspiration Retour	A 1/2" R 1"	A 1/2" R 1"	A 3/4" R 1"	A 3/4" R 1"	A 3/4" R 1"
A	mm	495	495	550	510	510
B	mm	220	220	350	400	420
C	mm	280	280	310	400	410
D	mm	550	550	730	910	910
E	mm	290-350	290-350	395-415	410-460	400-460
F	mm	40-130	40-130	40-140	340	340
G	mm	114	114	165	200	200
I	mm	120	120	-	-	-
L	mm	8.5	8.5	-	-	-
M	mm	122	122	173	208	208
N	mm	-	-	230	-	-
O	mm	-	-	200	-	-
P	mm	-	-	115	-	-



Données techniques et photos non contractuelles

AR-CO Bruciatori srl – Via Castagnevizza 24/26 – 10093 Collegno
Tél. +39 011 4111445 – FAX +39 011 4111447